

# Sololift2 CWC-3

Paigaldus- ja kasutusjuhend



Other languages



Sololift2 CWC-3  
<http://net.grundfos.com/qr/i/97771616>

be  
think  
innovate

**GRUNDFOS** 

# Eesti (EE) Paigaldus- ja kasutusjuhend

## Tõlge ingliskeelsest originaalist

Selles paigaldus- ja kasutusjuhendis kirjeldatakse Grundfos Sololift CWC-3 pumpasid.

Osades 1-3 on toodud toote ohutuks lahtipakkimiseks, paigaldamiseks ja käivitamiseks vajalik informatsioon.

Osades 4-8 on kirjas vajalik informatsioon nii toote kohta kui ka teave toote hoolduse, rikkeotsingu ja kasutuselt kõrvaldamise kohta.

## SISUKORD

	Lk
<b>1. Üldinfo</b>	<b>2</b>
1.1 Selles dokumendis kasutatud sümbolid	2
<b>2. Toote vastuvõtmine</b>	<b>3</b>
2.1 Toote transportimine	3
<b>3. Pumba paigaldamine</b>	<b>3</b>
3.1 Mehaaniline paigaldamine	3
3.2 Elektriühendus	3
<b>4. Toote tutvustus</b>	<b>4</b>
4.1 Toote kirjeldus	4
4.2 Ettenähtud kasutusala	4
4.3 Pumbatavad vedelikud	4
<b>5. Toote hooldamine</b>	<b>4</b>
5.1 Hooldusdokumentatsioon	4
5.2 Hooldus	4
5.3 Tööaja seadmine	4
5.4 Hooldusjuhend	5
<b>6. Toote rikkeotsing</b>	<b>6</b>
<b>7. Tehnilised andmed</b>	<b>7</b>
<b>8. Toote kasutuselt kõrvaldamine</b>	<b>7</b>



Enne paigaldamist lugege läbi see dokument. Paigaldamine ja kasutamine peavad vastama kohalikele eeskirjadele ja hea tava nõuetele.



Järelvalve all võivad seda seadet kasutada lapsed alates 8 eluaastast ja inimesed, kes on osalise vaimse-, füüsilise puudega või kellel puuduvad teadmised antud tootega ringi käimiseks kui nad on saanud eelnevalt juhiseid kuidas tootega ohutult ringi käia ja nad saavad kaasnevatest ohtudest aru.

Lapsed ei tohi selle tootega mängida. Lapsed ei tohi ilma järelvalveta antud toodet puhastada ega hooldada.

## 1. Üldinfo

### 1.1 Selles dokumendis kasutatud sümbolid

#### 1.1.1 Hoiatused seoses ohtudega surma või kehavigastuste eest



##### OHT

Näitab ohuolukorda, mille mitte vältimise korral võib see põhjustada surma või tõsiseid vigastusi.



##### HOIATUS

Näitab ohuolukorda, mille mitte vältimise korral võib see põhjustada surma või tõsiseid vigastusi.



##### ETTEVAATUST

Näitab ohuolukorda, mille mitte vältimise korral võib see põhjustada kergemaid või keskmiseid vigastusi.

#### 1.1.2 Muud tähtsad märkused



Neist juhisetest mittekinnipidamine võib põhjustada seadmete mittetöötamise.



Sinine või hall ring koos valge graafilise sümboliga näitab, et teatud meetmed tuleb kasutusele võtta vältimaks ohtu.



Punane või hall ring koos diagonaalse joonega, võib-olla koos musta graafilise sümboliga, keelab teatud tegevuse või selle lõpetamise.



Tööd lihtsustavad vihjed ja nõuanded.



## 4. Toote tutvustus

### 4.1 Toote kirjeldus

CWC-3 on väike ja kompaktne automaatpump, mis on ette nähtud olmeheitvee ja rooeve pumpamiseks eramajades, kus heitvett ei saa otse juhtida isevoolu teel kanalisatsiooni.

Tegemist on koduseadmega.

Käesoleva seadmega ühendatud tualette saab kasutada nii nagu kõiki tavalisi tualette, ning need vajavad minimaalset hooldust. Seade käivitub automaatselt kohe, kui paaki jõuab ettenähtud veetase.

Kui viibite pikema aja jooksul eemal (nt puhkusel), soovitage tualeti veevarustuse välja lülitada.

Garantii katab ainult tualettpaberi, väljaheidete ja rooeve eemaldamise. Garantii ei kata kahjustusi, mille on põhjustanud võrkehad, nagu puuvillatooted, kondoomid, sanitaarrätikud, märjad lapid, toit, juuksed, metall- või plastesemed. Lahustid, happed ja muud kemikaalid võivad samuti seadet kahjustada ning muudavad garantii kehtetuks.

### 4.2 Ettenähtud kasutusala

Toode sobib heitvee pumpamiseks ainult dušikabiinist, bideest ja/või kraanikausist ning rooeve pumpamiseks seinale kinnitatud tualetipotist. Kompaktne pumpa ei ole ette nähtud seina taha paigaldamiseks.



Produktet erudelukkende egnnet til husholdningsbrug.

Kasutamine vastavalt standardile EN 12050-3.

Mitte avalikuks kasutamiseks, kasutajate arv on piiratud.



Paigaldatakse otseühedusse tualetipotiga ja sanitaarseadmetega samasse ruumi.

Olemas peab olema teine tualett tagasivoolu tasemest kõrgemal.

Toode peab olema kinnitatud pöranda külge, et vältida selle kohalt nihkumist.

### 4.3 Pumbatavad vedelikud

Olemeitvesi ning tualettpaberit ja fekaale sisaldav roevesi.

Ühendatud seadmete tavalised puhastusvedelikud. pH väärtus: 4-10.

Toode on ette nähtud 4, 6 ja 9-liitriste läbivooluhulkade jaoks. 4-liitrine läbivooluhulk on lubatud ainult juhul, kui pumbatavas vedelikus sisalduvate tahkete ainete kogus on väike.



Tootega ei tohi pumbata tugevaid kemikaale ega lahusteid. Vaadake lühijuhendit.

## 5. Toote hooldamine

Ohutuks ja usaldusväärseks käitamiseks kasutage alati Grundfosi originaalvarikuid.

### HOIATUS

#### Elektriööök



Surm või tõsised vigastused

- Enne tootega mis tahes tööde alustamist veenduge, et elektritoide on välja lülitatud ning et seda ei ole võimalik kogemata sisse lülitada.



Pumpa tohivad hooldada ja teenindada ainult eriväljaõppe läbinud isikud, kes järgivad kohalikke eeskirju.



Kui toitekaabel on kahjustatud, tuleb see lasta tootjal, tootja hoolduspartneril või mõnel muul kvalifitseeritud personalil välja vahetada.

Hoolduskomplektide kohta vaadake veebilehelt [www.product-selection.grundfos.com](http://www.product-selection.grundfos.com).



Enne toote hooldusesse saatmist peab seda põhjalikult puhastama. Vastasel juhul kaotab garantii kehtivuse.

### 5.1 Hooldusdokumentatsioon

Hooldusdokumentatsioon on saadaval aadressil [www.product-selection.grundfos.com](http://www.product-selection.grundfos.com).

Kui teil on mistahes küsimusi, võtke palun ühendust lähima Grundfosi esinduse või töökojaga.

### 5.2 Hooldus

Pumpa ei vaja erihooldust, kuid soovitage teil käitamist ja toruühendusi kontrollida vähemalt kord aastas.

Vahetage süsinikfiltrit kord aastas. Vt ptk [5.4 Hooldusjuhend](#).

### 5.3 Tööaja seadmine

Vaikesätted kindlustavad korraliku funktsioneerimise suures osas torustikust. Kui torustik on eriliselt pikk või lühike, võib olla vajalik kohandada tööaega.

Tööaja seadmise juhendit vaadake veebilehelt [www.product-selection.grundfos.com](http://www.product-selection.grundfos.com).

## 5.4 Hooldusjuhend

Tänu toote konstruktsioonile on hooldamine töötörke või ummistunud pumba korral lihtne.

### Tööratas või peenesti on ummistunud.

1. Ühendage vooluallikas lahti.
2. Kruvige lahti kattese olev pistik.
3. Asetage kruvikeeraja (min 110 mm) läbi pistiku ava võlli otsa pilusse. Pöörake võlli paremale ja vasakule, et puhastada tööratas või peenesti mustusest.
4. Paigaldage pistik ja lülitage elektritoide sisse, et kontrollida, kas tööratas või peenesti pöörleb vabalt.

### Käitamine elektritrelliga

Kui toodet ei ole võimalik elektriga käitada, siis eemaldage toitejuhe pistikust ja tühjendage kogumismahuti elektritrelliga.

### Rõhulüliti toru on ummistunud

Rõhulüliti üksuse saab eemaldada eraldi.

1. Kui veetase kogumismahutis on mootoriäärikust kõrgemal, siis tõmmake toitejuhe seinast välja ja tühjendage kogumismahuti äravooluvooriku abil.
2. Kruvige kate lahti.
3. Tõmmake kogu rõhulüliti välja.
4. Kontrollige ja puhastage rõhulüliti toru. Veenduge, et väike toru ülemises osas ei oleks ummistunud toru puhastamise ajal!
5. Lihtsamaks paigaldamiseks määrige rõhulüliti tihendit.

## Võõrkeha kogumismahutis

### ETTEVAATUST



#### Terav ese

Väikese või keskmise astme vigastus  
- Olge ettevaatlik jahvati teravate servadega. Kandke kaitsekindaid.

1. Kui veetase kogumismahutis on mootoriäärikust kõrgemal, siis tõmmake toitejuhe seinast välja ja tühjendage kogumismahuti äravooluvooriku abil. Vt lisas toodud pilti 3.1.
2. Kruvige kate lahti.
3. Eemaldage mootoriääriku neli kruvi.
4. Tõstke mootoriäärik üles, et vähendada O-rõnga survet. Asetage kruvikeeraja toitekaabli all olevasse sälku ja suruge alla.
5. Tõstke välja terve mootorpump, hoides kinni käepidemetest.



Enne seadme kallutamist tõstke seda vertikaalselt!

6. Kontrollige kogumismahutit ja tööratas või peenestit ning puhastage need.

### Süsinikfilter

Vahetage süsinikfilter välja kord aastas, et tagada piisavad filtreerimisomadused.



Süsinikfiltri kasutamise asemel saab Sololift seadet õhutada ka õhutoru kaudu. Sellisel juhul on tarvis õhutusklaapi. Tootenumbr: 98059587.

## 6. Toote rikkeotsing

### HOIATUS

#### Elektrilöök



Surm või tõsised vigastused

- Enne tootega mis tahes tööde alustamist veenduge, et elektritoide on välja lülitatud ning et seda ei ole võimalik kogemata sisse lülitada.

Vt ka ptk [5.4 Hooldusjuhend](#).

Rike	Põhjus	Kõrvaldamine
1. Mootor ei käivitu, kui tase kogumismahutis jõuab käivitustasemeni.	a) Elekritoite rike.	Taastage vooluvarustus.
	b) Kaitse on läbi põlenud. Kui uus kaitse põleb jälle läbi, on kas toitekaabel või mootor defektne.	Vahetage kaitse välja. Mõõtke kaablit ja mootorit. Kui kaabel või mootor on defektne, siis vahetage kahjustatud osad välja.
	c) Tööratas või peenesti on ummistunud. Termolüliti on rakendunud.	Vabastage tööratas või peenesti ja oodake, kuni mootor on maha jahtunud ja termolüliti on uuesti algasendis.
	d) Rõhulüliti toru on ummistunud.	Eemaldage rõhulüliti ja puhastage toru.
2. Mootor sumiseb, kuid ei tööta.	a) Tööratas või peenesti on ummistunud.	Vabastage tööratas või peenesti ja veenduge, et see pöörleb vabalt.
	b) Mootor või kondensaator on rikkis.	Vahetage mootor või kondensaator välja.
	c) Juhtimiskilp on defektne.	Vahetage juhtimiskilp välja.
3. Mootor töötab pidevalt või ebaregulaarsete vaheaegadega.	a) Sissevoolust lekib kogumismahutisse vett.	Kontrollige, kas on lekkivaid seadmeid.
	b) Survetorust lekib vett tagasi kogumismahutisse.	Kontrollige tagasilöögiklappi.
	c) Rõhulüliti on rikkis.	Vahetage rõhulüliti välja.
4. Pump töötab, kuid ei anna nimivooluhulka.	a) Pump või kogumismahuti on ummistunud.	Kõrvaldage ummistus.
	b) Pumbas on õhukott või pumbapesa õhuava on ummistunud.	Kontrollige, kas õhutusventiil kogumismahutis on töökorras. Kontrollige, et süsinikfilter ei oleks märg. Kontrollige, et pumbapesa õhuava ei oleks ummistunud.
	c) Surveava või -toru on ummistunud.	Kõrvaldage ummistus. Kontrollige tagasilöögiklappi.
5. Pumpla pumpab aeglaselt.	a) Survetoru on liiga pikk või sisaldab liiga palju põlvi.	Suurendage survetoru läbimõõtu. Muutke torustikku põlvede arvu vähendamiseks. Kasutage pehmeid põlvi.
	b) Pumbapesa lekib.	Vahetage pumbapesa välja (varuosa).
	c) Hüdraulikaosad või peenesti on ummistunud.	Kontrollige hüdraulikaosasid ja peenestit ning puhastage need.
6. Pumpla teeb klõbisevat häält, kuid vett ei pumpa.	a) Võõrkeha taob vastu tööratast või peenestit.	Eemaldage võõrkeha.
7. Kogumismahutist eraldub lõhna.	a) Süsinikfilter on saastunud.	Vahetage süsinikfilter välja.

Rike	Põhjus	Kõrvaldamine
8. Vesi dušikabiinist või muust madalama sissevooluga ühendatud seadmest jookseb ära aeglaselt. Pumplast toimub tagasivool.	a) Sissevoolu tagasilöögiklapp on kinni jäänud, ei avane ega sulgu piisavalt.	Kontrollige tagasilöögiklappi.
	b) Hüdraulikaosad või peenesti on ummistunud.	Kontrollige hüdraulikaosasid ja peenesti ning puhastage need.
	c) Käivitustase on muutunud.	Kontrollige ja puhastage rõhulüliti toru.
	d) Sissevoolutoru läbimõõt on liiga väike.	Kasutage suurema läbimõõduga toru.

## 7. Tehnilised andmed

### Toitepinge

1 x 220-240 V - 10 %/+ 6 %, 50 Hz.

### Energiatarve

Maksimaalselt 620 W.

### Võimsustegur

Cos φ 0,87 / 0,92.

### Kiirus

2800 min<sup>-1</sup>.

### Nimivool

3,0 A.

### Isolatsiooniklass

F.

### Müratase

< 70 dB(A) vastavalt 12050-2.

### Vooluhulk

Maksimaalselt 137 l/min.

### Süsteemi rõhk

Pumba maksimaalne tõstekõrgus: 8,0 m.

Süsteemi maksimaalne tõstekõrgus: 6,0 m.



Süsteemi rõhk ei tohi ületada surukõrgust 6 m, et tagada ühendatud sanitaarseadmete piisav äravool.

### Toitekaabel

1,5 m, 0,75 mm<sup>2</sup> (H05VV-F-3G).

### Netokaal

7,1 kg.

### Käivitus- ja seiskamistasemed

Käivitustase: 72 mm üle mahuti põhja.

Seiskamistase: 52 mm üle mahuti põhja.

### Vedeliku temperatuur

Maksimaalselt 50 °C.

### Ümbritseva keskkonna temperatuur

+5 °C kuni +35 °C.

### Töörežiim

S3 - 50 % - 1 minut (30 sekundit sisse lülitatud; 30 sekundit välja lülitatud).

### Märgistus



### Tunnustused



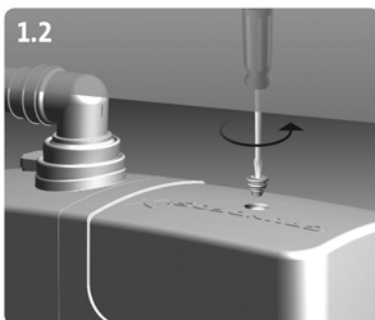
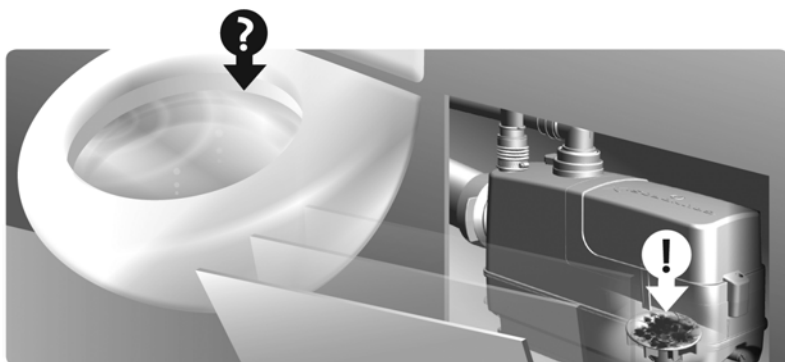
## 8. Toote kasutuselt kõrvaldamine

Käesolev toode või selle osad tuleb utiliseerida keskkonnasõbralikul viisil:

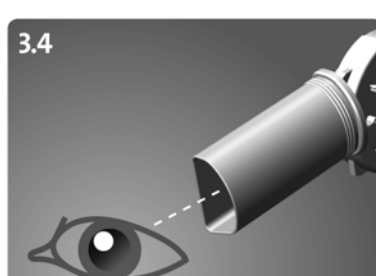
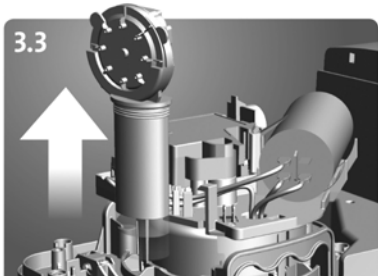
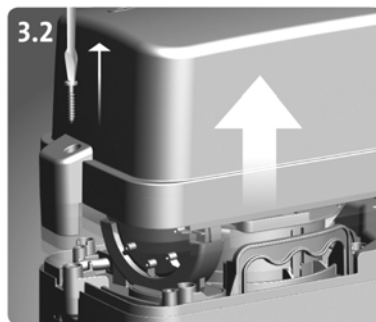
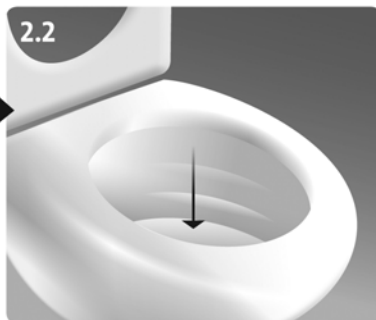
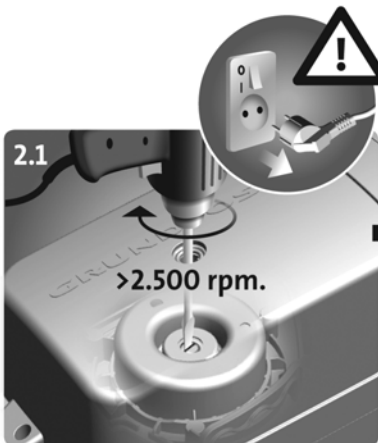
1. Kasutage kohaliku avaliku või erasektori jäätmekogumisteenust.
2. Kui see pole võimalik, võtke ühendust lähima Grundfosi esinduse või hooldusfirmaga.

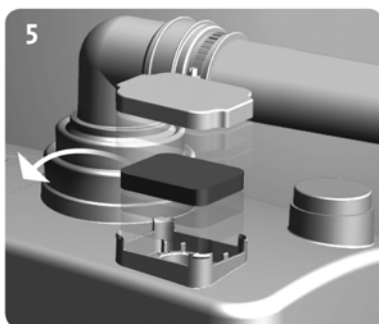
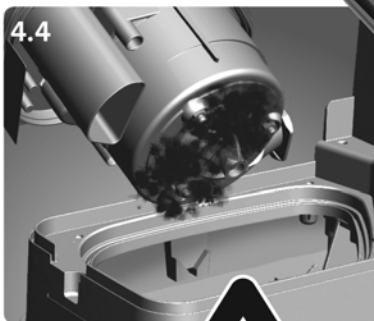
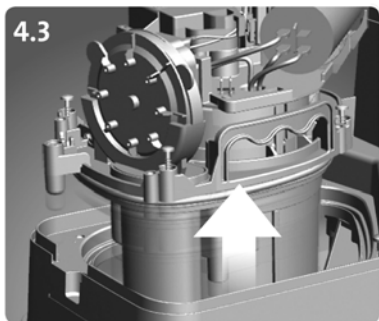
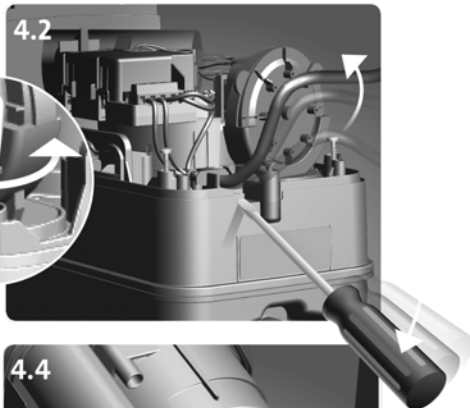
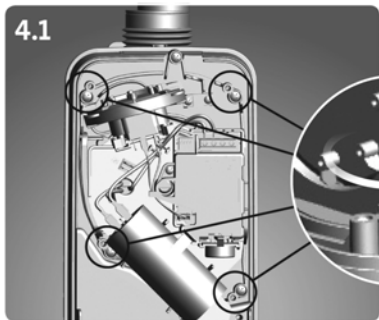


Läbikriipsutatud prügikasti sümbol pumbal tähendab, et see tuleb ära visata olmejäätmetest eraldi. Kui sellise sümboliga toode jõuab oma kasutusea lõpule, siis viige see kohaliku jäätmekäitlusettevõtte poolt määratud kogumispunkti. Selliste toodete eraldi kogumine ja ringlussevõtt kaitseb keskkonda ja inimeste tervist.











**Argentina**

Bombas GRUNDFOS de Argentina S.A.  
Ruta Panamericana km. 37.500 Centro  
Industrial Garin  
1619 Garin Pcia. de B.A.  
Phone: +54-3327 414 444  
Telefax: +54-3327 45 3190

**Australia**

GRUNDFOS Pumps Pty. Ltd.  
P.O. Box 2040  
Regency Park  
South Australia 5942  
Phone: +61-8-8461-4611  
Telefax: +61-8-8340 0155

**Austria**

GRUNDFOS Pumpen Vertrieb  
Ges.m.b.H.  
Grundfosstraße 2  
A-5082 Grödig/Salzburg  
Tel.: +43-6246-883-0  
Telefax: +43-6246-883-30

**Belgium**

N.V. GRUNDFOS Bellux S.A.  
Boomsesteenweg 81-83  
B-2630 Aartselaar  
Tél.: +32-3-870 7300  
Télécopie: +32-3-870 7301

**Belarus**

Представительство ГРУНДФОС в  
Минске  
220125, Минск  
ул. Шафарнянская, 11, оф. 56, БЦ  
«Порт»  
Тел.: +7 (375 17) 286 39 72/73  
Факс: +7 (375 17) 286 39 71  
E-mail: minsk@grundfos.com

**Bosnia and Herzegovina**

GRUNDFOS Sarajevo  
Zmaja od Bosne 7-7A,  
BH-71000 Sarajevo  
Phone: +387 33 592 480  
Telefax: +387 33 590 465  
www.ba.grundfos.com  
e-mail: grundfos@bih.net.ba

**Brazil**

BOMBAS GRUNDFOS DO BRASIL  
Av. Humberto de Alencar Castelo  
Branco, 630  
CEP 09850 - 300  
São Bernardo do Campo - SP  
Phone: +55-11 4393 5533  
Telefax: +55-11 4343 5015

**Bulgaria**

Grundfos Bulgaria EOOD  
Slatina District  
Iztochna Tangenta street no. 100  
BG - 1592 Sofia  
Tel. +359 2 49 22 200  
Fax. +359 2 49 22 201  
email: bulgaria@grundfos.bg

**Canada**

GRUNDFOS Canada Inc.  
2941 Brighton Road  
Oakville, Ontario  
L6H 6C9  
Phone: +1-905 829 9533  
Telefax: +1-905 829 9512

**China**

GRUNDFOS Pumps (Shanghai) Co. Ltd.  
10F The Hub, No. 33 Suhong Road  
Minhang District  
Shanghai 201106  
PRC  
Phone: +86 21 612 252 22  
Telefax: +86 21 612 253 33

**COLOMBIA**

GRUNDFOS Colombia S.A.S.  
Km 1.5 vía Siberia-Cota Conj. Potrero  
Chico,  
Parque Empresarial Arcos de Cota Bod.  
1A.  
Cota, Cundinamarca  
Phone: +57(1)-2913444  
Telefax: +57(1)-8764586

**Croatia**

GRUNDFOS CROATIA d.o.o.  
Buzinski prilaz 38, Buzin  
HR-10010 Zagreb  
Phone: +385 1 6595 400  
Telefax: +385 1 6595 499  
www.hr.grundfos.com

**GRUNDFOS Sales Czechia and Slovakia s.r.o.**

Čajkovského 21  
779 00 Olomouc  
Phone: +420-585-716 111

**Denmark**

GRUNDFOS DK A/S  
Martin Bachs Vej 3  
DK-8850 Bjerringbro  
Tlf.: +45-87 50 50 50  
Telefax: +45-87 50 51 51  
E-mail: info\_GDK@grundfos.com  
www.grundfos.com/DK

**Estonia**

GRUNDFOS Pumps Eesti OÜ  
Peterburi tee 92G  
11415 Tallinn  
Tel: + 372 606 1690  
Fax: + 372 606 1691

**Finland**

OY GRUNDFOS Pumput AB  
Trukkikuja 1  
FI-01360 Vantaa  
Phone: +358-(0) 207 889 500

**France**

Pompes GRUNDFOS Distribution S.A.  
Parc d'Activités de Chesnes  
57, rue de Malacombe  
F-38290 St. Quentin Fallavier (Lyon)  
Tél.: +33-4 74 82 15 15  
Télécopie: +33-4 74 94 10 51

**Germany**

GRUNDFOS GMBH  
Schlüterstr. 33  
40699 Erkrath  
Tel.: +49-(0) 211 929 69-0  
Telefax: +49-(0) 211 929 69-3799  
e-mail: infoservice@grundfos.de  
Service in Deutschland:  
e-mail: kundendienst@grundfos.de

**Greece**

GRUNDFOS Hellas A.E.B.E.  
20th km. Athinon-Markopoulou Av.  
P.O. Box 71  
GR-19002 Peania  
Phone: +0030-210-66 83 400  
Telefax: +0030-210-66 46 273

**Hong Kong**

GRUNDFOS Pumps (Hong Kong) Ltd.  
Unit 1, Ground floor  
Siu Wai Industrial Centre  
29-33 Wing Hong Street &  
68 King Lam Street, Cheung Sha Wan  
Kowloon  
Phone: +852-27861706 / 27861741  
Telefax: +852-27858664

**Hungary**

GRUNDFOS Hungária Kft.  
Tópark u. 8  
H-2045 Törökbálint,  
Phone: +36-23 511 110  
Telefax: +36-23 511 111

**India**

GRUNDFOS Pumps India Private  
Limited  
118 Old Mahabalipuram Road  
Thoraiakkam  
Chennai 600 096  
Phone: +91-44 2496 6800

**Indonesia**

PT. GRUNDFOS POMPA  
Graha Intirub Lt. 2 & 3  
Jln. Cililitan Besar No.454. Makasar,  
Jakarta Timur  
ID-Jakarta 13650  
Phone: +62 21-469-51900  
Telefax: +62 21-460 6910 / 460 6901

**Ireland**

GRUNDFOS (Ireland) Ltd.  
Unit A, Merrywell Business Park  
Ballymount Road Lower  
Dublin 12  
Phone: +353-1-4089 800  
Telefax: +353-1-4089 830

**Italy**

GRUNDFOS Pompe Italia S.r.l.  
Via Gran Sasso 4  
I-20060 Truccazzano (Milano)  
Tel.: +39-02-95838112  
Telefax: +39-02-95309290 / 95838461

**Japan**

GRUNDFOS Pumps K.K.  
1-2-3, Shin-Miyakoda, Kita-ku,  
Hamamatsu  
431-2103 Japan  
Phone: +81 53 428 4760  
Telefax: +81 53 428 5005

**Korea**

GRUNDFOS Pumps Korea Ltd.  
6th Floor, Aju Building 679-5  
Yeoksam-dong, Kangnam-ku, 135-916  
Seoul, Korea  
Phone: +82-2-5317 600  
Telefax: +82-2-5633 725

**Latvia**

SIA GRUNDFOS Pumps Latvia  
Deglava biznesa centrs  
Augusta Deglava iela 60, LV-1035, Rīga,  
Tālr.: + 371 714 9640, 7 149 641  
Faks: + 371 914 9646

**Lithuania**

GRUNDFOS Pumps UAB  
Smolensko g. 6  
LT-03201 Vilnius  
Tel: + 370 52 395 430  
Fax: + 370 52 395 431

**Malaysia**

GRUNDFOS Pumps Sdn. Bhd.  
7 Jalan Peguam U1/25  
Glenmarie Industrial Park  
40150 Shah Alam  
Selangor  
Phone: +60-3-5569 2922  
Telefax: +60-3-5569 2866

**Mexico**

Bombas GRUNDFOS de México S.A. de  
C.V.  
Boulevard TLC No. 15  
Parque Industrial Stiva Aeropuerto  
Apodaca, N.L. 66600  
Phone: +52-81-8144 4000  
Telefax: +52-81-8144 4010

**Netherlands**

GRUNDFOS Netherlands  
Veluwezoom 35  
1326 AE Almere  
Postbus 22015  
1302 CA ALMERE  
Tel.: +31-88-478 6336  
Telefax: +31-88-478 6332  
E-mail: info\_gnl@grundfos.com

**New Zealand**

GRUNDFOS Pumps NZ Ltd.  
17 Beatrice Tinsley Crescent  
North Harbour Industrial Estate  
Auckland  
Phone: +64-9-415 3240  
Telefax: +64-9-415 3250

**Norway**

GRUNDFOS Pumper A/S  
Strømsveien 344  
Postboks 235, Leirdal  
N-1011 Oslo  
Tlf.: +47-22 90 47 00  
Telefax: +47-22 32 21 50

**Poland**

GRUNDFOS Pompy Sp. z o.o.  
ul. Klonowa 23  
Baranowo k. Poznań  
PL-62-081 Przeźmierowo  
Tel: (+48-61) 650 13 00  
Fax: (+48-61) 650 13 50

**Portugal**

Bombas GRUNDFOS Portugal, S.A.  
Rua Calvet de Magalhães, 241  
Apartado 1079  
P-2770-153 Paço de Arcos  
Tel.: +351-21-440 76 00  
Telefax: +351-21-440 76 90

**Romania**

GRUNDFOS Pompe România SRL  
Bd. Biruintei, nr 103  
Pantelimon county Ilfov  
Phone: +40 21 200 4100  
Telefax: +40 21 200 4101  
E-mail: romania@grundfos.ro

**Russia**

ООО Грундфос Россия  
ул. Школьная, 39-41  
Москва, RU-109544, Russia  
Тел. (+7) 495 564-88-00 (495)  
737-30-00  
Факс (+7) 495 564 8811  
E-mail grundfos.moscow@grundfos.com

**Serbia**

Grundfos Srbija d.o.o.  
Omladinskih brigada 90b  
11070 Novi Beograd  
Phone: +381 11 2258 740  
Telefax: +381 11 2281 769  
www.rs.grundfos.com

**Singapore**

GRUNDFOS (Singapore) Pte. Ltd.  
25 Jalan Tukang  
Singapore 619264  
Phone: +65-6681 9688  
Telefax: +65-6681 9689

**Slovakia**

GRUNDFOS s.r.o.  
Prievozská 4D  
821 09 BRATISLAVA  
Phona: +421 2 5020 1426  
sk.grundfos.com

**Slovenia**

GRUNDFOS LJUBLJANA, d.o.o.  
Leskovoška 9e, 1122 Ljubljana  
Phone: +386 (0) 1 568 06 10  
Telefax: +386 (0) 1 568 06 19  
E-mail: tehnika-si@grundfos.com

**South Africa**

Grundfos (PTY) Ltd.  
16 Lascelles Drive, Meadowbrook Estate  
1609 Germiston, Johannesburg  
Tel.: (+27) 10 248 6000  
Fax: (+27) 10 248 6002  
E-mail: lgradidge@grundfos.com

**Spain**

Bombas GRUNDFOS España S.A.  
Camino de la Fuentecilla, s/n  
E-28110 Algete (Madrid)  
Tel.: +34-91-848 8800  
Telefax: +34-91-628 0465

**Sweden**

GRUNDFOS AB  
Box 333 (Lunnagårdsgatan 6)  
431 24 Mölndal  
Tel.: +46 31 332 23 000  
Telefax: +46 31 331 94 60

**Switzerland**

GRUNDFOS Pumpen AG  
Bruggacherstrasse 10  
CH-8117 Fällanden/ZH  
Tel.: +41-44-806 8111  
Telefax: +41-44-806 8115

**Taiwan**

GRUNDFOS Pumps (Taiwan) Ltd.  
7 Floor, 219 Min-Chuan Road  
Taichung, Taiwan, R.O.C.  
Phone: +886-4-2305 0868  
Telefax: +886-4-2305 0878

**Thailand**

GRUNDFOS (Thailand) Ltd.  
92 Chaloeem Phrakiat Rama 9 Road,  
Dokmai, Pravej, Bangkok 10250  
Phone: +66-2-725 8999  
Telefax: +66-2-725 8998

**Turkey**

GRUNDFOS POMPA San. ve Tic. Ltd.  
Sti.  
Gebze Organize Sanayi Bölgesi  
İhsan dede Caddesi,  
2. yol 200. Sokak No. 204  
41490 Gebze/ Kocaeli  
Phone: +90 - 262-679 7979  
Telefax: +90 - 262-679 7905  
E-mail: satis@grundfos.com

**Ukraine**

Бізнес Центр Європа  
Столичне шосе, 103  
м. Київ, 03131, Україна  
Телефон: (+38 044) 237 04 00  
Факс.: (+38 044) 237 04 01  
E-mail: ukraine@grundfos.com

**United Arab Emirates**

GRUNDFOS Gulf Distribution  
P.O. Box 16768  
Jebel Ali Free Zone  
Dubai  
Phone: +971 4 8815 166  
Telefax: +971 4 8815 136

**United Kingdom**

GRUNDFOS Pumps Ltd.  
Grovebury Road  
Leighton Buzzard/Beds. LU7 4TL  
Phone: +44-1525-850000  
Telefax: +44-1525-850011

**U.S.A.**

GRUNDFOS Pumps Corporation  
9300 Loiret Blvd.  
Lenexa, Kansas 66219  
Phone: +1-913-227-3400  
Telefax: +1-913-227-3500

**Uzbekistan**

Grundfos Tashkent, Uzbekistan The  
Representative Office of Grundfos  
Kazakhstan in Uzbekistan  
38a, Oybek street, Tashkent  
Телефон: (+998) 71 150 3290 / 71 150  
3291  
Факс: (+998) 71 150 3292

Addresses Revised 15.01.2019

**97771616** 0219

ECM: 1253317

Trademarks displayed in this material, including but not limited to Grundfos, the Grundfos logo and "be think innovate" are registered trademarks owned by The Grundfos Group. All rights reserved. © 2019 Grundfos Holding A/S, all rights reserved.