

Kogus Kirjeldus

1 **UPS 25-60 N 180**



Märkus! Reaalse toote väljanägemine võib erineda pildil kujutatust.

Toote kood:: [96913085](#)

The pump is of the canned rotor type, i.e. pump and motor form an integral unit without shaft seal and with only two gaskets for sealing.

The bearings are lubricated by the pumped liquid.

The pump has 3-step speed selector.

The pump is characterized by:

- * Ceramic shaft and radial bearings.
- * Carbon axial bearing.
- * Stainless steel rotor can and bearing plate.
- * Corrosion-resistant impeller, Komposiit, PES/PP.
- * Roostevaba teras pump housing.

The motor is a 1-phase motor.

No additional motor protection is required.

Vedelik:

Pumbatav vedelik: Vesi

Vedeliku temperatuurivahemik: 2 .. 110 °C

Valitud vedeliku temperatuur: 60 °C

Tihedus: 983.2 kg/m³

Tehnilised:

TF klass: 110

Tunnustused sildikul: CE,VDE,EAC,WEEE,RCM

Materjalid:

Pumbapesa: Roostevaba teras

DIN W.-Nr. 1.4301

Tööratas:

Komposiit, PES/PP

Paigaldamine:

Keskond, maks.80oC vedel.korral: 40 °C

Maks. töösurve: 10 bar

Toruühendus: G 1 1/2

Surveklass: PN 10

Paigalduspikkus: 180 mm

Elektriandmed:

Tarbitav võimsus 1. kiirusel: 50 W

Tarbitav võimsus 2. kiirusel: 55 W

Tarbitav võimsus 3. kiirusel: 60 W

Vooluvõrgu sagedus: 50 Hz

Nimipinge: 1 x 230 V

Vool 1. kiirusel: 0.21 A

Vool 2. kiirusel: 0.25 A

Vool 3. kiirusel: 0.28 A

Kondensaator - töö: 2.5 µF

Kaitseklass (IEC 34-5): IP44

Isolatsiooniklass (IEC 85): F

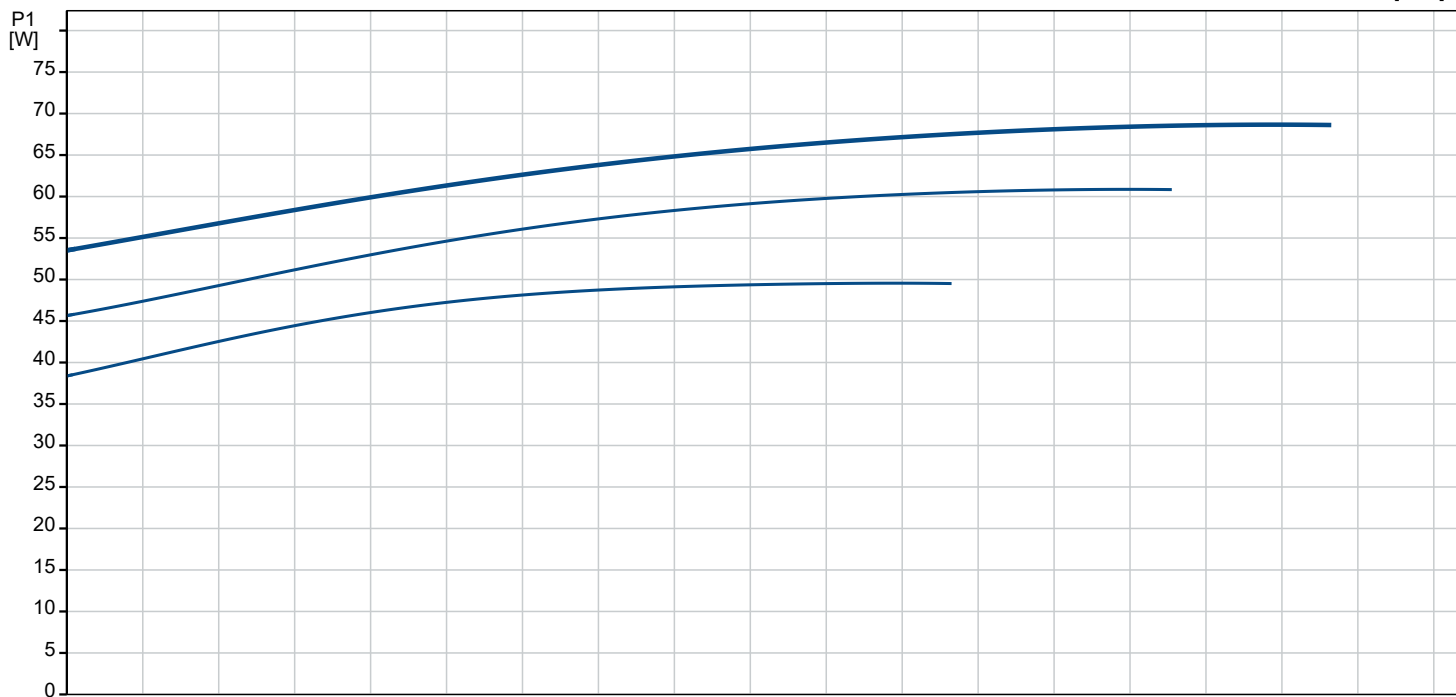
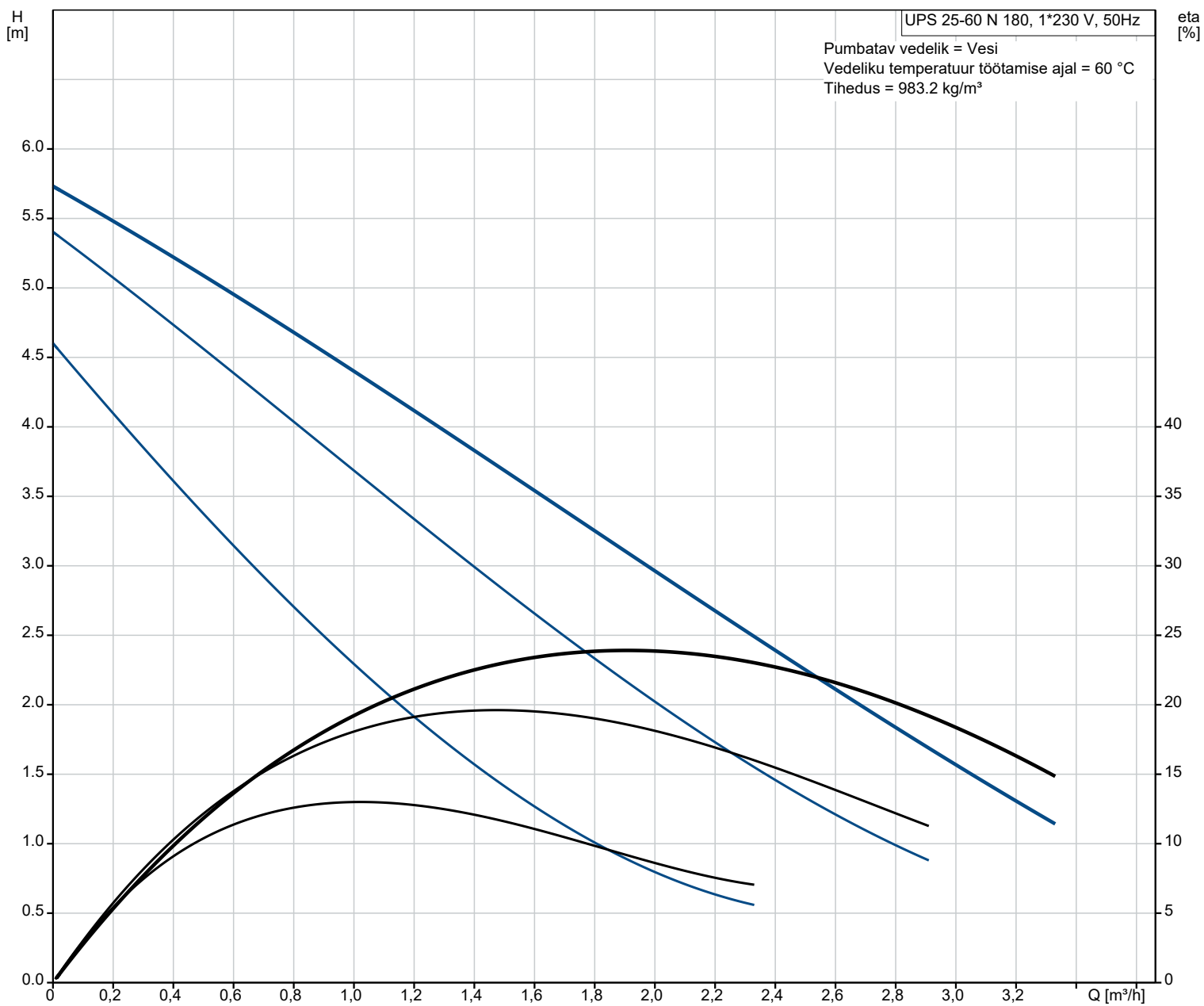
Muu:

Nettokaal: 2.9 kg

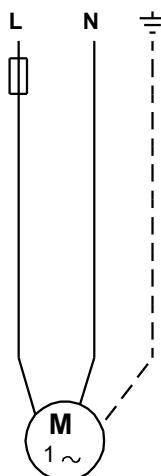
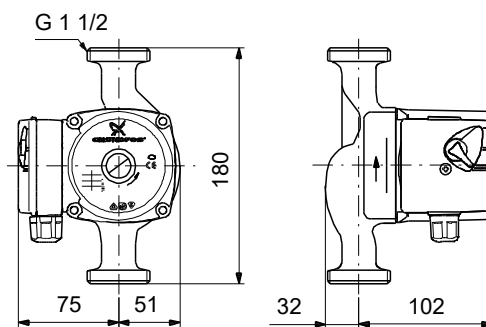
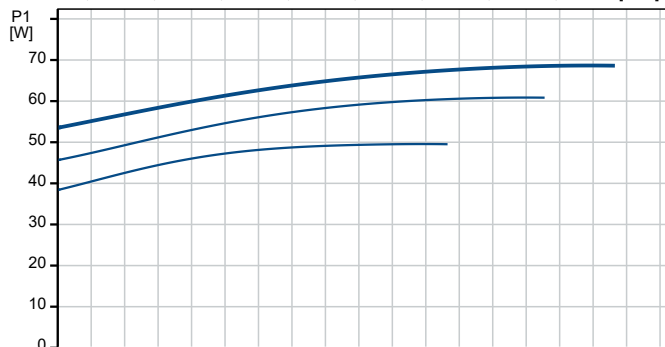
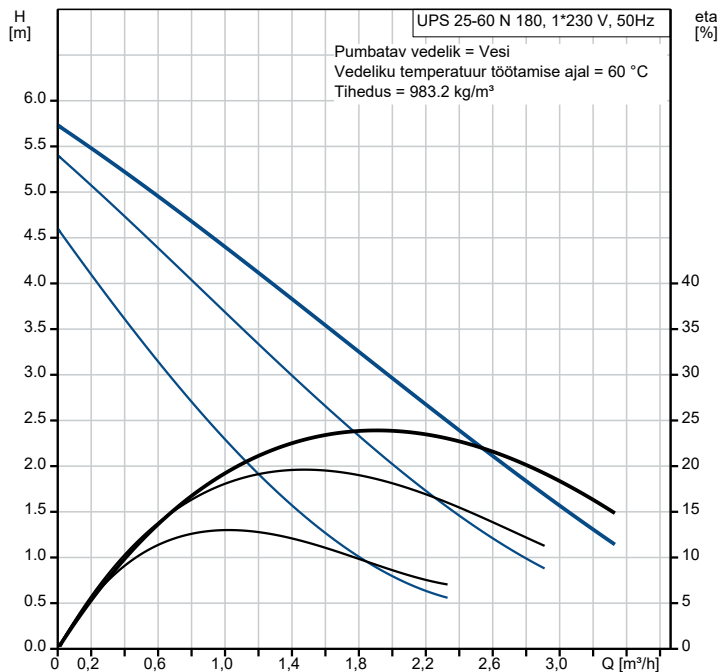
Bruttokaal: 3.1 kg

Kogus	Kirjeldus
	Tarnemaht: 0.004 m ³
	Danish VVS No.: 380481061
	Swedish RSK No.: 5803097
	Finnish LVI No.: 4615616
	Norwegian NRF no.: 9042215
	Päritoluriik: RS
	Tollitariifi nr: 84137030

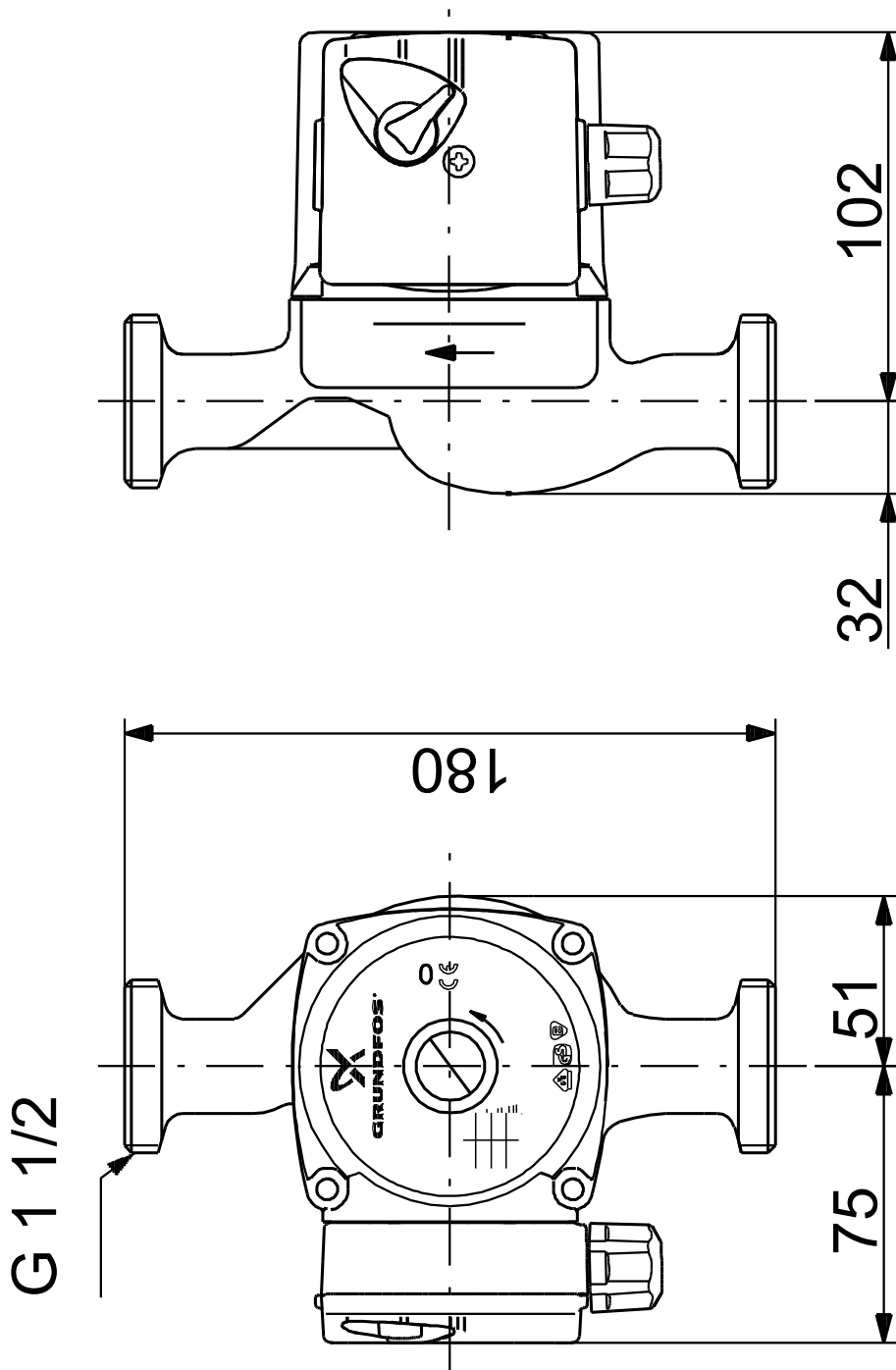
96913085 UPS 25-60 N 180 50 Hz



Kirjeldus	Väärtus
Üldteave:	
Toote nimi:	UPS 25-60 N 180
Toote nr.:	96913085
EAN number:	5700313543465
Tehnilised:	
Kiirus nr.:	3
Tõstekõrgus maks.:	60 dm
TF klass:	110
Tunnustused sildikul:	CE,VDE,EAC,WEEE,RCM
Materjalid:	
Pumbapesa:	Roostevaba teras
Pumbapesa:	DIN W.-Nr. 1.4301
Tööratas:	Komposiit, PES/PP
Paigaldamine:	
Keskond, maks.80oC vedel.korral:	40 °C
Maks. töösurve:	10 bar
Toruühendus:	G 1 1/2
Surveklass:	PN 10
Paigalduspikkus:	180 mm
Vedelik:	
Pumbatav vedelik:	Vesi
Vedeliku temperatuurivahemik:	2 .. 110 °C
Valitud vedeliku temperatuur:	60 °C
Tihedus:	983.2 kg/m ³
Elektriandmed:	
Tarbitav võimsus 1. kiirusel:	50 W
Tarbitav võimsus 2. kiirusel:	55 W
Tarbitav võimsus 3. kiirusel:	60 W
Vooluvõrgu sagedus:	50 Hz
Nimipinge:	1 x 230 V
Vool 1. kiirusel:	0.21 A
Vool 2. kiirusel:	0.25 A
Vool 3. kiirusel:	0.28 A
Kondensaator - töö:	2.5 µF
Kaitseklass (IEC 34-5):	IP44
Isolatsiooniklass (IEC 85):	F
Sisse-ehitatud mootorkaitse:	PUUDUB
Termokaitse:	Impedance protected
Juhtimiseseade:	
Klemmkarbi asend:	9H
Muu:	
Nettokaal:	2.9 kg
Bruttokaal:	3.1 kg
Tarnemaht:	0.004 m ³
Danish VVS No.:	380481061
Swedish RSK No.:	5803097
Finnish LVI No.:	4615616
Norwegian NRF no.:	9042215
Päritoluriik:	RS
Tollitariifi nr:	84137030



96913085 UPS 25-60 N 180 50 Hz



96913085 UPS 25-60 N 180 50 Hz

