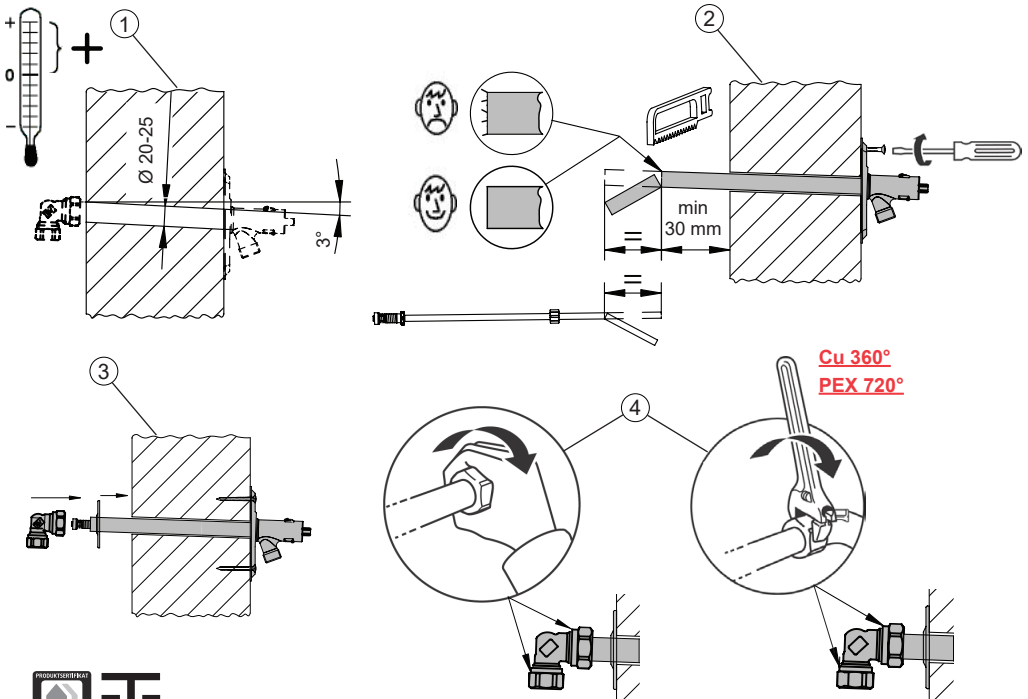




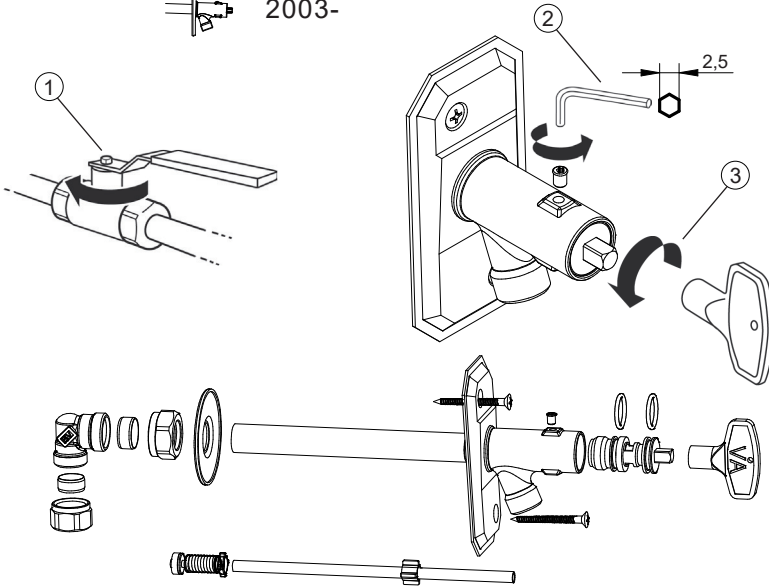
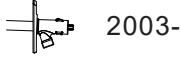
# MONTERINGSANVISNING

## UTOMHUSKRAN

<b>ANVÄNDNINGSMÅL:</b>	Tappvatten
<b>MAX ARBETSTRYCK:</b>	1 000 kPa (10 bar)
<b>MAX ARBETSTEMPERATUR:</b>	60°C
<b>FÖRUTSÄTTNINGAR:</b>	<ul style="list-style-type: none"><li>• Installationen skall utföras enligt Branschregler Säker Vatteninstallation.</li><li>• Utomhuskranens anslutningsvinkel skall placeras i frostfritt utrymme.</li></ul>
<b>MONTERING:</b>	<ol style="list-style-type: none"><li>1. Borra hål <math>\text{Ø}20\text{-}25</math>, med <math>3^\circ</math> lutning.</li><li>2. Montera utomhuskranen, kapa inlopps rör och spindel vid behov.</li><li>3. Montera täckbricka och inloppsvinkel.</li><li>4. Drag åt kopplingsmutterna med nyckel i lämplig storlek och antal varv enligt nedan (använd inte rörtång).</li></ol> <p><b>Atdragning: Cu-rör 1 varv efter handåtdragning</b> <b>PEX-rör 2 varv efter handåtdragning</b></p>



# UTOMHUSKRAN - SERVICE



<p>FG0640560</p>	<p>FG0640835</p>	<p>FG0640836</p>
<p>2003-</p>	<p>400mm: GB41633505 01 1000mm: GB41633506 01 600mm: GB41633507 01</p>	<p>FG0640837</p>
<p>1977-2003</p>		<p>FG0640841</p>