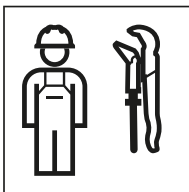


# INSTALLATION MANUAL

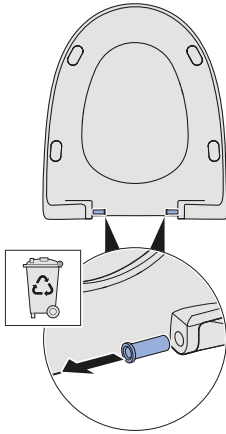
MONTERINGSANVISNING  
MONTERINGSANVISNING  
MONTERINGSVEJLEDNING  
ASENNUSOHJE



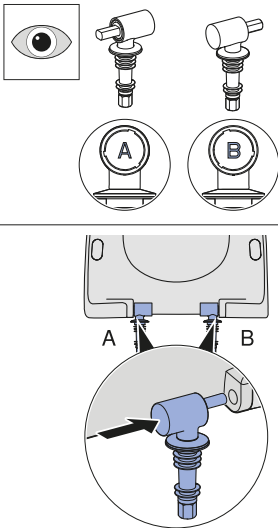
970.555.00.0(00)



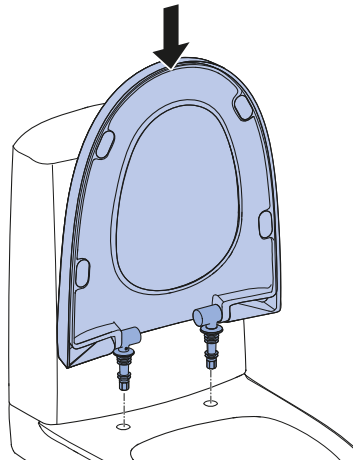
1



2

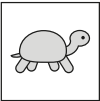
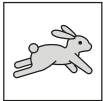
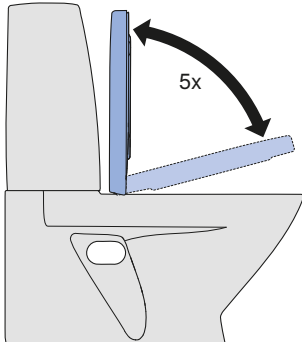


3





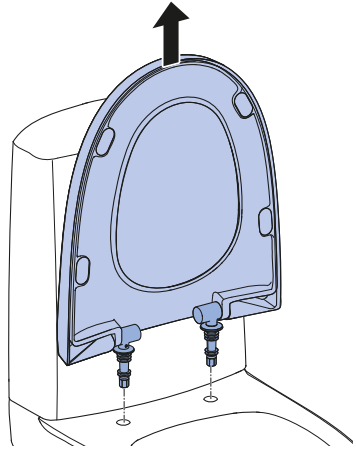
**1**



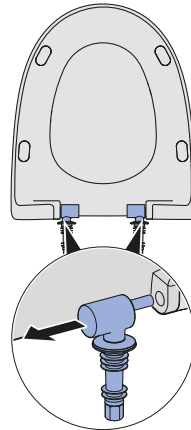
**2** **3**

**2**

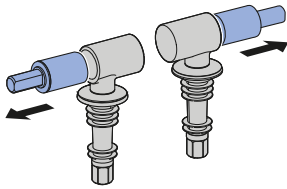
**1**



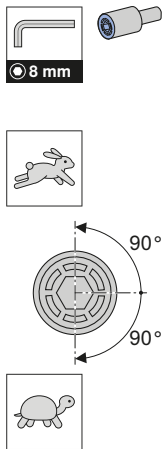
**2**



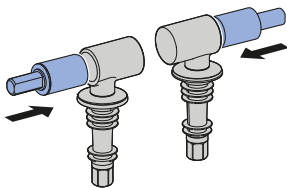
3



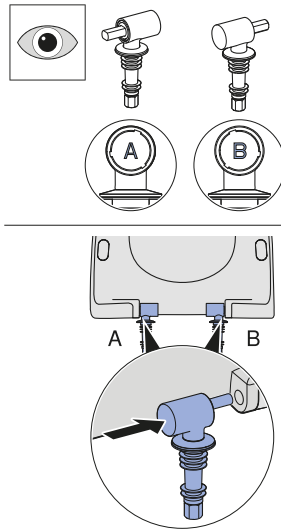
4



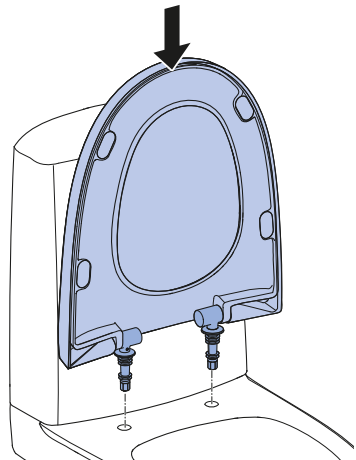
5



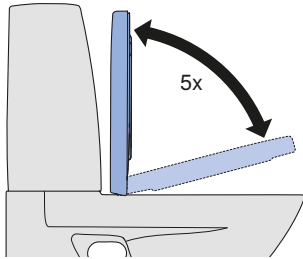
6



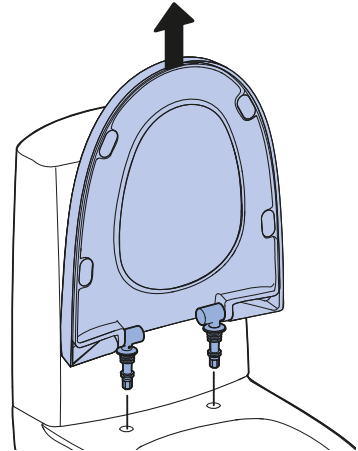
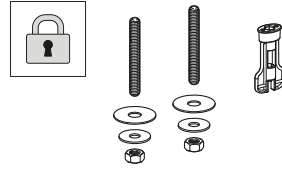
7



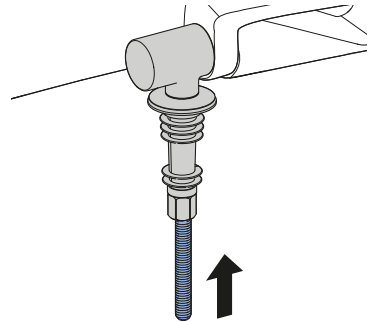
8



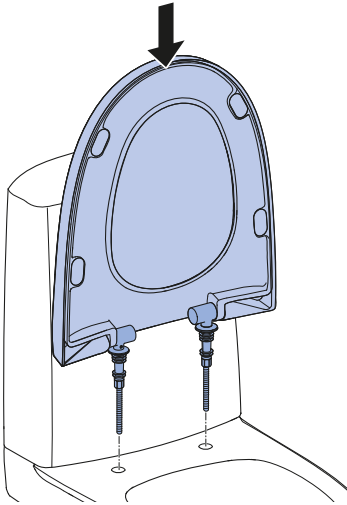
i



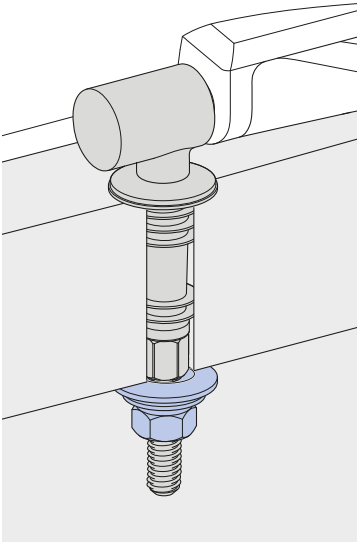
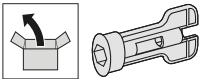
1



2



3





---

**Geberit International AG**  
**Schachenstrasse 77, CH-8645 Jona**  
**documentation@geberit.com**  
**www.geberit.com**

