

Energiavaraajan käyttö ja asennus
Ackumulator Monteringsmanual
Accumulator operation and installation

SISÄLLYS

1. Yleistä
 2. Takuu
 3. Kuljetus
 4. Kierrätys
 5. Asennuspaikka
 6. Käyttö ja huolto
 - 6.1. Sähkövastuksen asentaminen
 - 6.2. Laipallisen kierukan tai sokean laipan asentaminen käsiluukkuun
 - 6.3. Irtolohkojen asentaminen
 7. Käyttöönotto
 8. Asennuspöytäkirja
- Liite 1. Takuuehdot

1. Yleistä

Tämä käyttöohje on tarkoitettu sekä asentajalle että loppukäyttäjälle. Varaajan omistajan tulee huolehtia, että tämän ohjeen lopusta löytyvä **asennuspöytäkirja on täytetty huolellisesti** asennuksen yhteydessä.


Käyttöohje tulee säilyttää varaajan lähellä.

Tyypikilpi sijaitsee varaajan kyljessä. Valmistusnumeroa tarvitaan otettaessa yhteyttä valmistajaan tai maahantuojaan.

2. Takuu

Energiavaraajien valmistajan myöntämä takuu-aika on kaksi vuotta.

Takuuehdot liitteenä.

AKVA PRO 1000 EK			
Valm.nro Tilv.nr. Manuf. no.	1025308	Yuosi Är Year	2019
Kierukat Batteriberedare Coils	LK XL		
	Säiliö Tank Vessel		Kierukka Batteriberedare Coil
Max. lämpötila Max. temp.	110	°C	110
Min. lämpötila Min. temp.	0	°C	0
Max. käyttöpaino Max. tryk Max. pressure	0,6	MPa	1,0
Tilavuus Volym Volume	1000		L
	Kaukora Oy Tuotekatu 11 21200 RAISIO, FINLAND	Tel. +358-2-4374 600 kaukora@kaukora.fi www.kaukora.fi	

3. Kuljetus

Varaajaa tulisi aina kuljettaa pystyasennossa ja hyvin tuettuna. Mikäli varaajaa joudutaan kuljettamaan vaaka-asennossa, on huolehdittava, ettei varaajan ulkopinta vaurioidu. Vaurioitumista voidaan estää pehmustamalla kuljetusalusta esim. riittävän vahvuisella vuorivillalevyllä.

Suosittellemme varaajan nostamiseen ja siirtämiseen käytettävän siihen tarkoitettua nostokorvaketta tai haarukanostinta. Jokaisen varaajan mukana toimitetaan nostokorvake, joka sijaitsee varaajan yläosassa pakkausmuovin sisään pakattuna.

Nostokorvakkeen asentamisessa tulee kiinnittää erityistä huomiota, että se kierretään kierteisiin kunnolla ja kierteiden pohjaan asti!
Vinsonosto on kielletty.

Mahdolliset huomautukset näkyvistä kuljetusvaurioista tulee tehdä rahtikirjaan ja piilovaurioista tulee huomauttaa viimeistään 6 päivän kuluessa tavarán vastaanotosta.

Jokainen säiliö on varustettu säiliökyltilä. Kyltti kertoo säiliön valmistusnumeron sekä muita tietoja, joita tarvitaan mahdollisten huoltotöiden tai lisävarusteiden hankinnan yhteydessä. Valmistusnumeron perusteella on mahdollista jäljittää säiliössä käytetyt materiaalit ja tarvittaessa saada säiliötä suunniteltaessa ja valmistettaessa kerättyä tietoa.

4. Kierrätys

Laitteen kaikki pakkausmateriaalit ovat kierrätyskelpoisia ja ne tulee kierrättää asianmukaisesti. Poistettaessa laite käytöstä, on sovittava pätevätoityneen asentajan kanssa, että laite toimitetaan tarkoituksenmukaiselle ja valtuutetulle kierrätysasemalle.



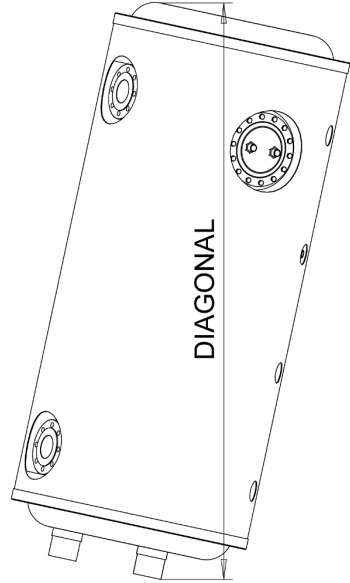
5. Asennuspaikka

Varaajan sijoitukselle ei ole suuria vaatimuksia, kunhan noudatetaan mahdollisia sijoituspaikkaan liittyviä rakennussuunnitelmia.

Hyvin tärkeää on huomioida varaajan kokonaisuudessa sisältöineen ja tästä aiheutuva lattialaattojen vahvistustarve. Varaaja voidaan sijoittaa myös lähelle seinää, edellyttäen että se ei estä putkiliitosten tekoa ja huoltoa.

Varaajan yläpuolelle ei tarvitse jättää enempää tilaa kuin mitä liitäntöjen tekeminen vaatii.

Varaajaa voi sisäänviennin yhteydessä kuljettaa tai säilyttää hetkellisesti myös kyljellään. Mikäli varaaja tuodaan asennustilaan kyljellään, on huomioitava lävistäjän **pituus** ja asennustilan korkeus varaajaa pystyyn nostettaessa. Lävistäjän pituus on 10–15 % korkeutta pidempi riippuen varaajan halkaisijasta.



6. Asennus, käyttö ja huolto

Varaajat eivät tarvitse päivittäistä ylläpitoa, mutta vuosittainen pintapuolinen tarkastus on hyvä suorittaa. Vuositarkastuksessa tulee tarkastaa säiliön kaikki yhteydet:



Luukkujen tiivistyspinnat
Luukun tarkistaminen edellyttää muovisuoja-irrottamista.

Jos todetaan vuotoja tai muuta huomauttamista, on otettava välittömästi yhteyttä LVI-asiantuntijaan. Toistuva veden lisäämisen tarve lämmitysjärjestelmään vaurioittaa sitä ja voi olla merkki vuodosta.

Varaajan toimituksen yhteydessä toimitettujen lisävarusteiden ja tarvikkeiden asennus ja käyttö tapahtuu valmistajan antamien ohjeiden mukaisesti. Asennus täytyy suorittaa tehtävään ammatillisesti pätevän henkilön toimesta. Lainmukaiset varoimet ja määräykset on otettava huomioon ja lisävarusteista johtuvista ongelmista ilmoitettava välittömästi laitteen toimittajalle.

Yhteydet
Aina kun varaajaan joudutaan lisäämään vettä, on syytä epäillä vuotoja.

Ongelmatapauksia

Paineen heilahteluihin saattaa olla useita syitä. Alla on lueteltu niistä yleisimmät. Mikäli huomaatte laitteessanne jonkin luetelluista vioista, ottakaa yhteyttä laitteen asentaneeseen tai paikalliseen LVI-liikkeeseen.

- Järjestelmässä on vuoto.
- Paisunta-astia on väärin mitoitettu tai sen esipaine on väärä.
- Järjestelmä on päässyt kiehumään.
- Järjestelmässä on ilmaa.
- Painemittari ei toimi oikein.

Asennukseen ja käyttöönottoon liittyvät LVI- ja sähkötyöt on aina teetettävä alan liikkeillä

Asennuksessa tulisi varmistaa lämpömittareiden riittävä määrä ja eristysvaran jättö putkiliitoksia tehdessä. Lämpöhäviöiden minimoimisen varmistamiseksi myös varaajan laippaliitokset, käsiluukut ja muut yhteen tuleeristää. Valmistajan internetsivuilta löydät lisää asennusvinkkejä.

6.1. Vastuksen asennus

Vastuksen asennuksessa suositellaan käytettävän tiivistyslankaa (hampppua) ja kittiä. Haluttaessa voidaan käyttää myös erilaisia kumitiivisteitä, mutta edellä kuvattu tiivistystapa on valmistajan suositus. Asennus suositellaan tehtävän siihen tarkoitettulla vastusavaimella. Tiivistyslangan ja putkikitin käyttö:

- Karhenna kierre rautasahalla tai pihdeillä hampun kiertymisen estämiseksi kiristettäessä. Levitä putkikittiä ulkokierteeseen siten, että kierreurat täyttyvät, ja tasoita pinta.
- Vedä käsissä tiivistyslanka suoraksi ja levitä kuidut erille toisistaan.

- Kierrä tiivistyslankaa tasaisesti ja lujaan aloittaen vastuksen kierteen päästä ja kiertäen kiertosuunnan mukaisesti koko kierteen pituudelle. Kierreura täyttyy tiivistyslängasta ja kierteen huiput jäävät näkyviin.
- Levitä langan päälle ohut, tasainen kerros putkikittiä. Tarkista, ettei vastuksen pään edessä ole lankaa.
- Kierrä vastus paikoilleen. Ylimääräinen kitti voidaan poistaa rievulla tai teräsharjalla.
- Tarkista liitoksen tiiviys säännöllisesti. Vastusyhteeseen asennetaan jo tehtaalla vuotosuoja, jonka on hyvä olla aina paikoillaan. Vuotosuojan ansiosta mahdolliset vuodot ohjautuvat säiliön ulkopuolelle.

6.2. Laipallisen kierukan tai sokean laipan asentaminen

Laipallisen kierukan asentamisessa suositellaan käytettävän ohjaustapeja, joiden avulla tiiviste ja kierukka saadaan optimaaliseen asentoon. Tiivistykseen riittää oikein kiristettynä valmistajalta saatava, kyseistä luukku varten valmistettu silikonitiiviste.

Kiristys on suoritettava tasaisesti jokaista pulttia vähän kerrallaan kiristäen. Riittävä kiristysmomentti on 10 Nm. Tarkista, ettei tiiviste ulkone laipan ja luukun välisestä tilasta yli 5 mm. Tiiviys tulee tarkistaa säännöllisesti.

6.3. Irtolohkojen asennus (optio)

Varaajissa, jotka on tilattu irtolohkoilla, irtolohkot on suunniteltu helpottamaan säiliöiden kuljetusta saneerauskohteisiin tai pienistä sisäänmenoaukoista. Niiden avulla asennuspaikalle saadaan tuotua mahdollisimman suuri varaaja.

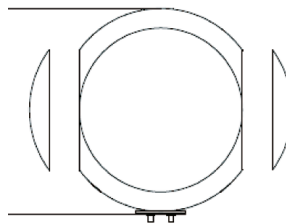
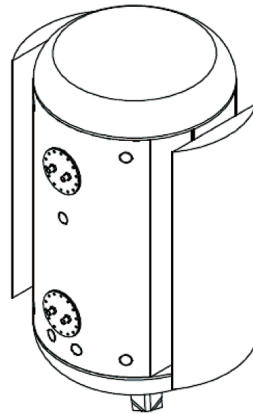
1. Irtolohkovaraajassa on irrotettavat eristepalat. Ennen kuin palat voidaan irrottaa, on säiliön ulkoverhous purettava. Tämä tapahtuu irrottamalla kaikki poraruuvit. Tässä vaiheessa kannattaa noudattaa erityistä varovaisuutta, jottei verhoilupelti vahingoitu

2. Poistettuasi verhoilupellin pääset käsiksi irtolohkoihin. Kuljetuksen ajaksi irtolohkopalat on kiinnitetty varaajaan teipillä. Irrota irtolohkopalat varoen ja siirrä ne sivuun varaajan siirtelyn ajaksi.

3. Kun irtolohkopalat on irrotettu, säiliö on vietävissä noin metallisen vaipan halkaisijan levyisestä oviaukosta. Siirrettyäsi säiliön paikoilleen voit liittää irtolohkot takaisin säiliöön. Liittämiseen tarvitset uretaania, jolla liimaat lohkot takaisin paikoilleen. Varo liiallista uretaanin käyttöä. Liitettyäsi lohkot tarkista, että peltiruuvien kiinnityshakaset ovat paikoillaan.

4. Asenna ulkoverhoilupelti varoen paikalleen. Asennuksessa on hyvä käyttää apuna esimerkiksi sidontaliinaa, jolla saat kiristettyä pellin uretaanin päälle. Varo vahingoittamasta verhoilupellin pinnoitetta. Käytä liinan alla esimerkiksi pahvista tehtyä suojaa, jottei pelti naarmuunnu. Kun pelti on oikealla paikalla, voit kiinnittää poraruuvit

Hyvin asennetulla irtolohkovaraajalla on käytännössä sama eristyskyky kuin normaalilla varaajalla. Tärkeintä eristyskyvyn säilymisen kannalta on liimata uretaanilohkot huolellisesti takaisin säiliöön. Irtolohkoja on saatavilla suurimpaan osaan pyöreitä varaajia.



7. Käyttöönotto

Asennuksen jälkeen on muistettava:

- Säiliön täyttämistä valvottava
- Ilmaus
- Varoventtiilien toiminnan tarkistus
- Kalvopaisunta-astian esipaineen varmistus
- Kaikkien yhteiden vesitiiveyden varmistus
- Mittareiden, termostaattien ja varolaitteiden toiminnan tarkistus
- Huomioi maksimi rakennepaine sekä säiliön lämpötilarajat (katso valmistuskilpi)

Järjestelmää täytettäessä veden olisi hyvä olla mahdollisimman lämmintä. Tämä helpottaa järjestelmän ilmausta sekä vähentää lämmityksen yhteydessä tapahtuvaa lämpölaajenemista. Veden lämpölaajeneminen tulee lisäksi ottaa huomioon siksi, että myös ylivuotoputkisto tulee rakentaa niin, ettei sieltä tuleva vesi pääse aiheuttamaan kosteusvaurioita. Veden sopivuus varaajassa sekä massa- että myös käyttövedeksi tulee varmistaa! Veden laatuvaatimuksista lisätietoja takuuehdoissa.

Järjestelmän painetta ei saa päästää nousemaan yli säiliön suunnitellun rakennepaineen (katso valmistuskilpi). Eristäminen tulee suorittaa vasta liitosten tarkistamisen jälkeen, ja eristämisessä tulee huomioida laitteiden huollettavuus.

Järjestelmää tyhjennettäessä on pidettävä huoli siitä, että varaaja saa esteettömästi korvausilmaa!

Asennukset suoritetaan liikkeen on pidettävä huoli siitä, että käyttäjä saa tarvittavan opastuksen laitteiden käyttölle. Tämän ohjeen liitteenä on asennus- ja tarkastustodistus, joka asentajien ON TÄYTETTÄVÄ opastuksen päätteeksi. Suosittelemme järjestelmän jokaisen komponentin merkitsemistä esim. tarroilla niin selkeästi, että käyttäjä tunnistaa ne.

Lämmitysjärjestelmä on varustettava riittävin ilmanpoistoventtiilein, jotta varaajan ja järjestelmän toimivuus saadaan varmistettua. Käyttöön otetusta varaajasta ja järjestelmästä saattaa poistua ilmaa useiden päivien ajan. Järjestelmään asennettavan paisunta-astian on oltava oikein mitoitettu, ja esipaine tulee asettaa paisunta-astian valmistajan ohjeiden mukaan. Väärin asennettu ja väärin kokoinen paisunta-astia on vahingollinen varaajalle. Varaaja on varustettava vähintään yhdellä painevaroventtiilillä, ja venttiilin toimivuus on testattava venttiilin valmistajan ohjeiden mukaisesti.

8. Asennuspöytäkirja

Varaajan omistajan on huolehdittava, että tämä todistus täytetään asennuksen yhteydessä!

Säiliön ja järjestelmän tiedot

Valmistusnumero _____

Malli _____

Asennuspaikan osoite _____

Järjestelmän paine _____

Paisuntasäiliön tilavuus _____

Pääasiallinen lämmitystapa _____

Säiliöön asennettu vastusteho yhteensä _____

LVI-asentajan tiedot

Yritys _____

Nimi _____

Puhelinnumero _____

Sähköposti osoite _____

Asennuspäivämäärä _____

Seuraavat tarkistukset ja toimenpiteet on tehty

Varoventtiilin toiminta OK

Käyttöopastus annettu asentajan toimesta varaajan käyttäjälle

Asennuksen jälkeinen putkiliitosten tiiviystarkistus tehty

Asentajan allekirjoitus ja nimenselvennys _____

Sähköasentajan tiedot

Yritys _____

Nimi _____

Puhelinnumero _____

Sähköposti osoite _____

Asennuspäivämäärä _____

Asentajan allekirjoitus ja nimenselvennys _____

1. Takuun antaja ja kohde

i Kaukora Oy myöntää takuun valmistamilleen ja maahantuomilleen tuotteille, jotka on asennettu käyttökohteeseensa EU-alueella, Norjassa, Isossa-Britanniassa ja Pohjois-Irlannissa. Takuu kattaa tuotteen suunnittelu-, materiaali- ja valmistusvirheet. Takuu on voimassa mukana toimitettavaa takuukuittia (tai maksukuittia) vastaan Teknologiateollisuus ry:n yleisten sopimusehtojen (NL 17) mukaisesti Tanskassa, Suomessa, Ruotsissa ja Norjassa ja Orgalime S 2012 mukaisesti muissa maissa.

ii. Mikäli hankittu laite on virheellinen, kuluttaja-asiakkaalla on kauppasopimuksen perusteella kaikki lakisääteiset oikeudet esittää vaatimuksia myyjää kohtaan. Kaukora Oy:n myöntämä takuu ei rajoita näitä oikeuksia.

2. Takuun pituus

i. Tuotteiden ja komponenttien takuun pituus on määritelty tuoteryhmäkohtaisesti. Takuuaika lasketaan alkavan laitteen ostopäivästä, Jäspi-LTO järjestelmissä käyttöönottopäivästä.

ii. Tuotteeseen lisättävät lisäosat eivät pidennä tuotteen takuuta.

3. Takuun rajoitukset

Takuu ei kata

- virheellisestä, puutteellisesta, paikallisen lainsäädännön tai rakennusmääräysten tai viranomaisten antamien suosituksien vastaisesta tai Kaukoran teknisen ohjeistuksen vastaisesta asennuksesta tai käytöstä johtuvaa vikaa
- tuotteeseen tehdystä ohjeiden vastaisesta muutoksesta tai virheellisestä korjauksesta johtuvaa vikaa
- puutteellisesta huollosta johtuvaa vikaa
- kuljetus- tai vastaavia vaurioita
- laitteiden rikkoutumista jäätymisen seurauksena
- vanhenemisesta ja kulumisesta aiheutuvaa laitteen arvon alentumista
- määrääjain vaihdettavia kuluvia osia, kuten esimerkiksi suodattimia
- vikaa, joka johtuu laitteen asennuspaikan vaatimuksista poikkeavista olosuhteista
- Vaatimuksista poikkeavasta vedenlaadusta aiheutuvaa vikaa
- laitteen virheellisestä tai huolimattomasta käytöstä aiheutunutta vikaa
- ulkoisista häiriöistä, esimerkiksi sähkönjakelun virheistä, aiheutunutta vikaa
- luonnonilmiöistä mm. myrskyistä ja ukonilmoista aiheutuvia vaurioita
- tuotteen aiheuttamia välillisiä vahinkoja
- itse laitteeseen kuulumattomia toimenpiteitä, esimerkiksi asennuspaikan rakenteiden purkamista takuukorjausta varten.

4. Virheen oikaisu

i. Virheen ilmettyä asiakkaan tulee ottaa 14 vuorokauden kuluessa yhteyttä myyjäliikkeeseen virheen poistamiseksi. Asiakkaan on pystyttävä osoittamaan ostokuitilla, takuutodistuksella tai laitteen rekisteröinnillä, että takuu on voimassa. Asiakas on myös velvollinen rajoittamaan syntyvien vaurioiden määrää.

ii. Kaukora Oy oikaisee takuun alaisen virheen yhteistyössä myyjäliikkeen tai valitsemansa huoltoliikkeen kanssa toimittamalla uuden tai uutta vastaavan osan ja korjaamalla laitteen sen käyttöikää vastaavaan kuntoon. Kaukora Oy:n tekemä takuunalaisen virheen korjaus ei pidennä takuu-aikaa alkuperäisestä.

iii. Kaukora Oy varaa oikeuden laskuttaa asiakasta, mikäli havaitaan, että laitteen takuu ei ole voimassa tai mikäli laite on asennettu tai käytetty takuehtojen vastaisesti.

5. Vaatimukset laitteen asennukseen:

- Paikallisen lain tai rakennusmääräysten niin vaatiessa asennuksen saa tehdä vain henkilö, jolla on siihen vaadittavat hyväksynnit ja pätevyys.
- Laitteiston asentaja omaa asennettavalle laitteistolle riittävät sähkö- ja kylmäalan pätevyudet.
- Asennus tehdään hyvää rakennustapaa noudattaen.
- Mikäli tuotteen mukana on toimitettu asennuspöytäkirja, tulee tämän olla täytetty.
- Laite kytketään järjestelmään siten, että laite toimii teknisen ohjeistuksen mukaisissa rajoissa.
- Laite on kytketty järjestelmiin, joissa on varmistettu riittävä vesitilavuus ja suunnitelmien mukainen virtaama.
- Laite asennetaan tiloihin, joka on lämmin tai puolilämmin, pölytön ja kuiva laitteen IP luokituksen mukaisesti. Laite suojattava rakennusaikaiselta pölyltä.
- Vaatimus ei koske lämpöpumppujen ulkoyksiköitä, joiden yhteydessä on noudatettava asennusohjeen suosituksia.
- Laitteet on asennettava lattiakaivolla varustettuun tilaan, jonka lattiakallistukset viettävät laitteen asennusosalta kaivoon. Asennuksen yhteydessä on varmistettava, että laitteesta mahdollisesti tippuva vesi ei pääse tunkeutumaan rakenteisiin.
- Varoventtiilien ylivuotoputket on johdettava sulkeettomasti ja laskevasti lattiakaivoon. Ylivuotoputki ei saa olla muovia tai komposiittia.
- Talousveden täytyy Suomessa täyttää Sosiaali- ja terveysministeriön asetuksen 461/2000 suositukset, muissa maissa paikallisen viranomaisen käyttövedelle asettamat vaatimukset. Veden ei tule olla syövyttävää vesijohtomateriaaleille.
- Kiinteistön sähköverkoston ja maadoitusten on oltava määräysten mukaisia.

Laitteen ympärillä on laitteen ohjeissa määritelty tila huoltotoimenpiteitä varten. Laite on asennettu paikkaan, jossa se on huollettavissa, siirrettävissä ja kuljettavissa ilman rakenteiden purkamista.

Innehåll

1. Allmänt
 2. Garanti
 3. Transport
 4. Återvinning
 5. Placering
 6. Installation, användning och underhåll
 - 6.1. Installation av elpatron
 - 6.2. Installation av slinga med rörfläns eller blindfläns
 - 6.3. Installation av tank med löstagbara sektioner
 7. Förberedelser inför användning
 8. Installations och kontrollintyg
- Bilaga 1. Garantivillkor

1. Allmänt


Denna handbok är avsedd för både installatörer och användare av ackumulatortankar. **Ägaren bör försäkra sig om att installationsintyget i slutet av den här dokument blir korrekt ifyllt i samband med installationen!**

Förvara denna handbok i det härför avsedda dokumentfacket på sidan av ackumulatortanken.

Det finns en märkplåt på varje tank tillverkad av Akvaterm, som visar tillverkningsnummer och andra uppgifter som behövs i händelse av servicearbete eller beställning av tillbehör.

2. Garanti

Garantitid för ackumulatortankar är två år.
Garantivillkor i bilaga.

AKVA PRO 1000 EK			
Valm.nro Tillv.nr. Manuf. no.	1025308	Yuosi Är Year	2019
Kierukat Batteriberedare Coils	LK XL		
	Säiliö Tank Vessel		Kierukka Batteriberedare Coil
Max. lämpötila Max. temp.	110	°C	110
Min. lämpötila Min. temp.	0	°C	0
Max. käyttöpaino Max. tryk Max. pressure	0,6	MPa	1,0
Tilavuus Volym Volume	1000		L
	Kaukora Oy Tuotekatu 11 21200 RAISIO, FINLAND		Tel. +358-2-4374 600 kaukora@kaukora.fi www.kaukora.fi

3. Transport

Akkumulatortanken ska transporteras och förvaras stående. Särskild försiktighet måste iakttas för att undvika skador på utsidan av akkumulatortanken under eventuell horisontell transport. Att förse transportplattformen med exempelvis mineralullsskivor av lämplig tjocklek kan förhindra skador på produkten.

För att lyfta och flytta akkumulatortanken, använd den medföljande lyftbygeln, alternativt gaffeltruck. Lyftbygeln som medföljer produkten är inslagen i plast på ovensidan av tanken. Alla tillbehör är förpackade på tankens ovensida.

Lyftbygeln ska vara ordentligt fastskruvad, ända till botten av gängan! Tanken får aldrig lyftas i lutande läge.

Eventuella klagomål om synliga transportskador måste anges på fraktsedeln och eventuella dolda skador ska rapporteras senast 6 dagar efter mottagandet av produkten.

Det finns en märkplåt på varje tank, som visar tillverkningsnummer och andra uppgifter som behövs i händelse av servicearbete eller beställning av tillbehör.

4. Återvinning

Alla förpackningsmaterial är återvinnbara och måste återvinnas rätt. När produkten är demonterad, det måste lämnas till lämplig återvinningsstation.



5. Placering

Akkumulatortanken kan placeras i princip varsomhelst, så länge kraven i byggreglerna uppfylls.

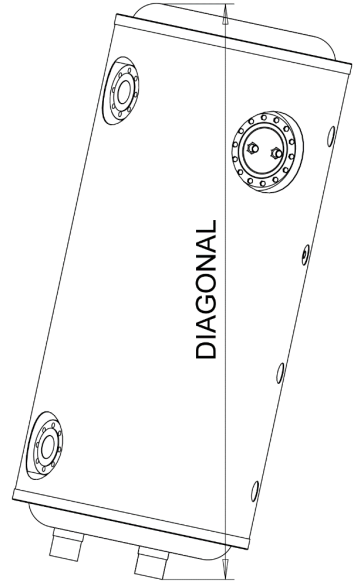
Det är mycket viktigt att hänsyn tas till totalvikten av den fulla akkumulatortanken och att

golvet förstärks om så krävs.

Akkumulatortanken kan också fästas i en vägg, förutsatt att

detta inte hindrar montering av anslutningar och underhållsarbeten. Det finns inget behov av mer utrymme ovanför akkumulatortanken än vad som krävs för att göra anslutningar.

Akkumulatortanken kan transporteras eller tillfälligt förvaras på sidan när den förs i läge. Om akkumulatortanken läggs på sidan när den förs i läge måste den diagonala längden (se bild) och höjden på installationsutrymmet beaktas när apparaten lyfts i upprätt läge. Beroende på tankens diameter kommer dess diagonallängd vara ca 10–15 procent längre än dess höjd.



6. Installation, användning och underhåll

En ackumulatortank kräver inte daglig service, men en årlig inspektion bör utföras. Vid den årliga inspektionen bör alla anslutningar till ackumulatortanken kontrolleras:



Luckans tätningsytor

Plastlocket måste tas bort när en lucka ska inspekteras

Kontakta omedelbart en rörmokare om du upptäcker en läcka eller annan avvikelse. Att upprepade gånger fylla på ett värmesystem orsakar skada och behovet av att göra detta kan tyda på en läcka.

Tillbehör och material som levereras tillsammans med ackumulatortanken måste installeras av en kvalificerad professionell montör i enlighet med tillverkarens instruktioner, gängse försiktighetsåtgärder och lagstadgade regler.

Leverantören ska omedelbart underrättas om eventuella problem med dessa tillbehör uppstår.



Anslutning

Om ackumulatortanken behöver fyllas på finns det förmodligen en läcka i systemet.

Felsökning

Det finns flera möjliga orsaker till tryckvariationer. De vanligaste orsakerna visas nedan. Kontakta det företag som installerat apparaten eller ett lokalt VVS-företag om du observerar något av följande fel.

- En läcka i systemet
- Expansionskärlet är felaktigt dimensionerat eller dess förtryck är felaktigt
- Vattnet i systemet kokar
- Luft i systemet
- Tryckmätaren fungerar inte som den ska

Alla VVS- och elarbeten i samband med installationen av ackumulatortanken måste utföras av ett kompetent företag.

Vid installationen ska ett tillräckligt antal termometrar monteras och plats göras för efterföljande isolering vid rörkopplingar. Ackumulatortankens rörkopplingar, luckor och andra anslutningar måste isoleras för att minimera värmeförluster. På vår hemsida kan ni hitta olika installations – och kopplingstips.

6.1. Installation av elpatron

Tätningsgarn (hampa) och rörmokarkitt är rekommenderad vid installation av elpatron, även om olika gummipackningar också kan användas. Använd en särskild hylsnyckel för elpatron.

Anvisning för tätning:

- Rugga upp garnet med en bågfil eller tång för att förhindra att hampan vrider sig när du drar åt. Applicera kitt på yttre gängan så att gängan fylls och jämna ytan.
- Sträck garnet för hand och sprid ut fibrerna.
- Linda tätningsgarnet jämnt och hårt. Börja i slutet av elpatronens gänga och linda i gängspårets riktning längs hela

dess längd. Tätningsgarnet ska fylla upp gängspåret med gängtopparna synliga.

- Applicera ett tunt och jämnt lager kitt på garnet. Kontrollera att garnet inte har kontakt med elpatronens ände.
- Skruva fast elpatronen och ta bort överflödigt kitt med en trasa eller stålborste.
- Kontrollera regelbundet att anslutningen är tät.

Elpatronanslutningen är försedd med ett fabriksmonterat läckageskydd som alltid ska sitta på plats. Läckageskyddet avleder eventuella läckor till utsidan av tanken där de snabbt kan upptäckas.

6.2. Installation av slinga med rörläns eller blindfläns

Vi rekommenderar att du använder styrstift för att placera packningen och slingan optimalt. En korrekt komprimerad silikonpackning från tillverkaren för användning i den aktuella luckan ger en tillräcklig tätning. Denna komprimering uppnås genom att varje bult växelvis dras åt till ett åtdragningsmoment på 10 Nm.

Kontrollera att packningen inte sticker ut mer än 5 mm från utrymmet mellan flänsen och luckan. Anslutningen bör kontrolleras regelbundet.

6.3. Installation av tank med löstagbara sektioner

En ackumulatortank med löstagbara sektioner underlättar installationen vid renoveringar eller på platser med trånga dörröppningar och möjliggör montering av en ackumulatortank med optimal storlek.

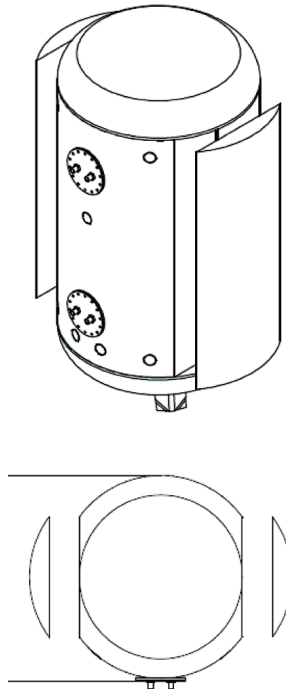
1. Dessa ackumulatortankar har sektioner med löstagbar isolering under täckplåten. Samtliga skruvar måste lossas när täckplåten tas bort. Var försiktig så att inte täckplåten skadas.

2. De löstagbara sektionerna är tejpade för att undvika transportskador. Lossa sektionerna försiktigt och ställ dem åt sidan medan tanken flyttas.

3. När sektionerna lossats kan tanken tas in genom dörröppningar med ungefär samma bredd som metallhöljet. När tanken är på plats kan sektionerna åter fästas med uretanlim. Använd inte för mycket lim och kontrollera att fästena för täckplattans skruvar är på plats.

4. Sätt försiktigt tillbaka täckplåten. Det är en bra idé att använda ett spännband eller liknande för att dra åt täckplattan mot limmet, men var noga med att inte skada täckplåtens yta. Ett tips är att sätta en bit kartong under spännbandet för att undvika repor. Fäst skruvarna när täckplåten är på plats.

En korrekt installerad ackumulatortank med löstagbara sektioner har i princip samma isolerings egenskaper som en normal tank. Det viktigaste ur isolerings synpunkt är att vara noga med att isolerings sektionerna hamnar rätt när du limmar fast dem. De flesta runda ackumulatortankar kan beställas med löstagbara sektioner.



7. FÖRBEREDELSE INFÖR ANVÄNDNING

Att kontrollera efter installationen:

- Övervaka när tanken fylls
- Avluftning
- Kontrollera säkerhetsventilens funktion
- Kontrollera förtrycket i expansionskärlet
- Kontrollera att alla anslutningar är täta
- Kontrollera att mätare, termostater och säkerhetsanordningar fungerar som dom ska
- Observera gränsvärdena för maximalt tryck och temperatur (se märkplåten på produkten)

Det vatten som används för att fylla systemet bör vara så varmt som möjligt för att underlätta avluftning och minska värmeutvidgningen vid uppvärmningen. Bräddavloppet bör möjliggöra termisk expansion av vattnet och vara konstruerat så att inga fuktskador uppstår. Viktigt! Vattnet i ackumulatortanken måste kunna lagras och användas som varmvatten i hemmet. För mer information om vattenkvalitet, se kunskapsbanken på garantivillkoren.

Trycket i systemet får inte överstiga tankens maxtryck (se märkplåten på produkten). Isoleringen av rör ska göras efter att kopplingarna kontrollerats och får inte utföras på ett sätt som förhindrar senare servicearbete.

Vid tömning av systemet, se till att tillräckligt med ersättningsluft strömmar in i ackumulatortanken!

Det företag som installerar apparaten ska se till att användaren får instruktioner om hur den ska användas. I den här manualen finns ett installations- och utbildningscertifikat som montören MÅSTE FYLLA I. Vi rekommenderar att varje komponent i systemet märks upp, till exempel med klistermärken, så att användaren tydligt kan identifiera dem. Värmesystemet måste ha tillräckligt många avluftningsventiler för att säkerställa att ackumulatortanken och systemet fungerar korrekt. I vissa fall kan det vara nödvändigt att släppa ut luft från en nyinstallerad ackumulator och systemet under flera dagar.

Systemets expansionskärl måste dimensioneras rätt och dess förtryck måste ställas in enligt tillverkarens instruktioner. Ackumulatortanken kan skadas om expansionskärlet är felaktigt dimensionerat eller installerat. Ackumulatortanken måste vara försedd med minst en trycksäkerhetsventil, och driften av denna ventil måste provas i enlighet med instruktioner från tillverkaren.

8. Installations- och kontrollintyg

Akkumulatortankens ägare måste se till att detta certifikat är korrekt ifyllt efter installationen!

Information om produkten och systemet

Tank nummer: _____

Produktbeteckning: _____

Adress, installationsplats: _____

Systemtryck: _____

Expansionskärl, storlek: _____

Uppvärmningsmetod: _____

Värmeelement, effekt: _____

Information om VVS-installatör

Företag: _____

Namn: _____

Telefon: _____

E-post: _____

Installationsdatum, VVS: _____

Following controls and and initiated measures have been done

- Säkerhetsventil drift OK
- Montören har instruerat användaren om hur ackumulatortanken används
- Rörkopplingar kontrollerade för täthet efter installationen

Underskrift: _____

Information om elinstallatör

Företag: _____

Namn: _____

Telefon: _____

E-post: _____

Installationsdatum, el: _____

Underskrift, elektriker: _____

KAUKORA OY

GARANTI- OCH INSTALLATIONSVILLKOR

1. Garantigivare och garantiobjekt

i Kaukora Oy beviljar garanti för av företaget tillverkade och importerade produkter som installerats i sina användningsobjekt inom EU, i Norge, Storbritannien och Nordirland. Garantin täcker design-, material- och tillverkningsfel på produkten. Garantin gäller mot bifogat garantikvitto (eller betalkvitto) enligt

Teknologiatoollisuus ry:s allmänna avtalsvillkor (NL 17) i Danmark, Finland, Sverige och Norge och enligt Orgalime S 2012 i övriga länder.

ii. Om den införskaffade utrustningen är defekt har konsumentkunden baserat på köpeavtalet alla lagstadgade rättigheter att rikta anspråk mot säljaren. Den av Kaukora Oy beviljade garantin begränsar inte dessa rättigheter.

2. Garantilängd

i. Längden på garantin för produkter och komponenter har definierats per produktgrupp. Garantitiden räknas från den primära utrustningens inköpsdatum.

ii. Extradelar som läggs till produkten förlänger inte produktens garanti.

3. Garantibegränsningar

Garantin täcker inte

- fel som beror på felaktig eller bristfällig installation eller användning, eller installation eller användning i strid med lokal lagstiftning eller byggbestämmelser eller myndighetsrekommendationer eller Kaukoras tekniska anvisningar
- fel som beror på ändring som gjort på produkten i strid med anvisningarna eller felaktig reparation
- fel som beror på bristfälligt underhåll
- transport- eller motsvarande skador
- skador på utrustningen till följd av förfrysning
- nedsättning av utrustningens värde orsakat av åldrande och slitage
- slitagedelar som ska bytas ut regelbundet, som till exempel filter
- fel som beror på förhållanden som avviker från kraven på utrustningens installationsplats
- fel som orsakas av vattenkvalitet som avviker från kraven
- fel som orsakas av felaktig eller vårdslös användning av utrustningen
- fel som orsakas av yttre störningar, till exempel fel i eldistributionen
- skador som orsakas av naturfenomen, bl.a. stormar och åskväder
- indirekta skador som orsakas av produkten
- åtgärder som inte hör till själva utrustningen, till exempel demontering av konstruktioner på installationsplatsen för garantireparation.

4. Rättelse av fel

i. Då ett fel uppstått ska kunden inom 14 dagar kontakta sälj företaget för att rätta till felet. Kunden ska med ett inköpskvitto, garantiintyg eller registrering av utrustningen kunna visa att garantin gäller. Kunden är också skyldig att begränsa mängden uppkommande skador.

ii. Kaukora Oy rättar till fel som omfattas av garantin i samarbete med sälj företaget eller med en av Kaukora Oy utsedd serviceverkstad genom att leverera en ny del eller en del som motsvarar en ny och reparera utrustningen till det skick som motsvarar dess bruksålder. Av Kaukora Oy utförd reparation av fel som omfattas av garantin förlänger inte garantitiden från den ursprungliga.

iii. Kaukora Oy förbehåller sig rätten att fakturera kunden om det upptäcks att utrustningens garanti inte gäller eller om utrustningen har installerats eller använts i strid med garantivillkoren.

5. Krav vid installation av utrustningen:

- Om lokal lag eller byggbestämmelser så kräver får installationen endast utföras av en person som har nödvändiga godkännanden och behörighet till det.
- Installatören av utrustningen har tillräckliga behörigheter inom el- och kylbranschen för utrustningen som ska installeras.
- Installationen görs enligt god byggsed.
- Om ett installationsprotokoll har levererats med produkten ska det fyllas i.
- Utrustningen ansluts till systemet så att utrustningen fungerar inom gränserna enligt de tekniska anvisningarna.
- Utrustningen ansluts till ett system där tillräcklig vattenvolym och planerligt flöde har säkerställts.
- Utrustningen installeras i ett utrymme som är varmt eller medelvarmt, dammfritt och torrt enligt utrustningens IP-klassificering. Utrustningen ska skyddas mot damm under byggtiden.
- Kravet gäller inte värmepumpars utomhusenheter, för vilka rekommendationerna i installationsanvisningarna ska följas.
- Utrustningen ska installeras i ett utrymme med golvbrunn, där golvet lutningar sluttar från utrustningens installationsdel till brunnen. I samband med installationen ska det säkerställas att vatten som eventuellt droppar från utrustningen inte kan tränga in i konstruktioner.
- Skvallerrör från säkerhetsventiler ska ledas stängningsfritt och fallande till golvbrunnen. Skvallerröret får inte vara av plast eller komposit.
- Hushållsvatten måste i Finland uppfylla rekommendationerna i Social- och hälsovårdsministeriets förordning 461/2000, i övriga länder den lokala myndighetens krav på hushållsvatten. Vattnet får inte vara frätande på vattenledningsmaterialen.
- Fastighetens elnät och jordningar ska vara bestämmelseenliga.

Runt utrustningen ska det finnas i utrustningens anvisningar specificerat utrymme för underhållsåtgärder. Utrustningen har installerats på en plats där underhåll kan utföras på den, den kan flyttas och transporteras utan att demontera konstruktioner.

INDEX

1. General
 2. Warranty
 3. Transport
 4. Recycling
 5. Positioning
 6. Installation, operation and maintenance
 - 6.1. Immersion heater installation
 - 6.2. Installation of a flanged coil or blind flange in a hatch
 - 6.3. Installation of separable sections
 7. Taking into use
 8. Installation Certificate
- Annex 1. Warranty Conditions

1. General


This manual is intended for both fitters and users of accumulators. Owners must ensure that **the installation inspection document found in this manual is properly completed** on installation.

Please keep this manual in the secure and handy document compartment on the side of the accumulator.

Type plate is located on the side of the accumulator. Manufacturing number is needed when contacting the manufacturer or importer.

2. Warranty

Warranty periods for accumulator tanks is two years. Warranty conditions in detail in annex.

AKVA PRO 1000 EK			
Valm.nro Tilv.nr. Manuf. no.	1025308	Vuosi Är Year	2019
Kierukat Batteriberedare Coils	LK XL		
	Säiliö Tank Vessel	Kierukka Batteriberedare Coil	
Max. lämpötila Max. temp.	110	°C	110
Min. lämpötila Min. temp.	0	°C	0
Max. käyttöpain Max. tryk Max. pressure	0,6	MPa	1,0
Tilavuus Volym Volume	1000	L	
 Kaukora Oy Tuotekatu 11 21200 RAISIO, FINLAND		Tel. +358-2-4374 600 kaukora@kaukora.fi www.kaukora.fi	

3. Transport

The accumulator should always be transported in a well-supported, upright position. Special care must be taken to avoid damaging the exterior of the accumulator during any necessary horizontal transportation. Cushioning the transport platform, e.g. using mineral wool panels of sufficient thickness, can prevent damage.

We recommend using the dedicated hoist bracket or a forklift for lifting and moving the accumulator. The hoist bracket supplied with every accumulator may be found wrapped in plastic at the top of the appliance.

Special care must be taken when attaching the hoist bracket to ensure that it is properly screwed into the threads right down to the bottom! Inclined lifting is prohibited.

Any complaints concerning visible transit damage must be entered on the consignment note and any concealed damage must be reported no later than 6 days after receiving the goods.

There is an information plate on every tank, showing the serial number and other details that will be required in the event of any servicing work or request for accessories. The serial number enables tracing of the materials used for making the tank and the details of its design and manufacture when required.

4. Recycling

All the packing material used is recyclable and must be recycled properly.

When product is deinstalled, it must be delivered to suitable recycling station.

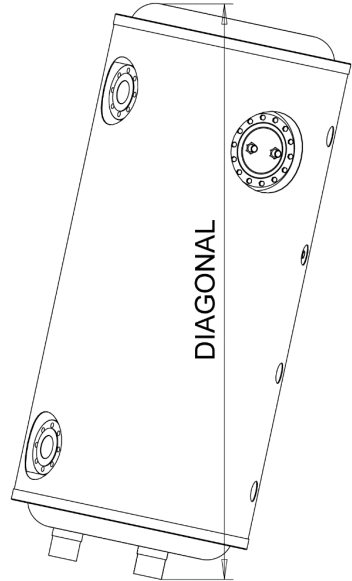


5. Positioning

The accumulator may be placed at almost any location complying with the requirements of the building plan.

It is very important to allow for the total weight of the full accumulator, and to reinforce the floor accordingly when necessary. The accumulator may also be installed close to a wall, given that this does not prevent fitting of connections and servicing work. There is no need for more headroom above the accumulator than is required for making connections.

The accumulator may also be transported or kept momentarily on its side when it is moved into position. If the accumulator is moved into position on its side, then the diagonal length and the height of the installation space must be considered when lifting the appliance into an upright position. Depending on the diameter of an accumulator, its diagonal length will be some 10 - 15 per cent longer than its height.



6. Installation, operation and maintenance

Accumulator tanks do not require daily servicing, but a superficial annual inspection should be performed. The annual inspection should examine all connections to the accumulator:



Hatch sealing surfaces

The plastic cover must be removed when checking a hatch.

Contact your plumber immediately on detecting a leak or other abnormality. Repeatedly topping up a heating system causes damage and the need to do so may indicate the presence of a leak.

The accessories and materials supplied together with the accumulator must be installed and operated according to the manufacturer's instructions by a suitably qualified professional fitter, allowing for statutory regulations and precautions. The supplier must be notified immediately of any problems arising from these accessories.



Connections

Any need to top up the accumulator is grounds for suspecting a leak in the system.

Troubleshooting

There are several possible causes of pressure fluctuations. The most common reasons are listed below. Please contact the firm that installed your appliance or a local plumbing business on observing any of the following faults.

- A leak in the system
- The expansion tank is the wrong size or its precharge pressure is incorrect
- Boiling occurs in the system
- There is air in the system
- The pressure gauge is not working correctly

The plumbing and electrical work involved in installing an appliance and taking it into use must always be assigned to a competent firm.

The installation procedure should ensure an adequate number of thermometers and leave space for subsequent lagging when making pipe connections. The accumulator flange joints, hatches and other connections must be lagged to minimise heat loss. From manufacturer webpages you can find some installation tips.

6.1. Immersion heater installation

Use of packing cord (hemp) and plumber's putty is recommended for installing an immersion heater, although various rubber gaskets may also be used.

Use of a dedicated immersion heater spanner is recommended. Procedure using packing cord and plumber's putty:

- Roughen the thread with a hacksaw or pliers to stop the hemp twisting when you tighten the connection. Spread the putty on the external thread, filling the grooves to an even surface.
- Straighten the packing cord by hand and splay out the fibers.
- Wind the packing cord evenly and firmly, starting from the end of the immersion heater thread and winding in

the direction of the thread along its entire length. The packing cord will fill the thread groove with the thread peaks remaining visible.

- Spread a thin, even layer of plumber's putty on top of the thread. Make sure that no cord reaches the head of the immersion heater.
- Screw the immersion heater into position, removing excess putty with a rag or wire brush.
- Check the connection tightness regularly. The immersion heater connection includes a factory-fitted leak protector that should always remain in position. The leak protector will divert any leaks to the outside of the tank

6.2. Installation of a flanged coil or blind flange in a hatch

We recommend using guide pins to position the gasket and coil optimally when installing a flanged coil. A correctly compressed silicon rubber gasket supplied by the manufacturer for use in the hatch concerned provides an adequate seal. This compression is achieved by evenly tightening

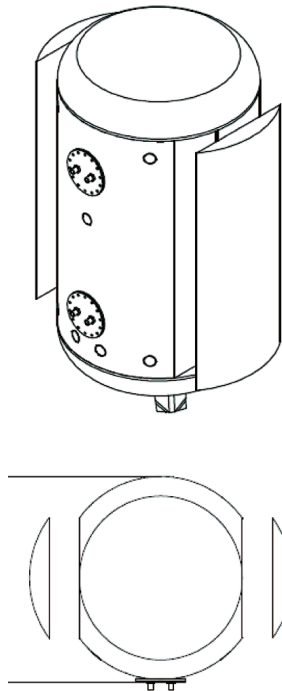
each bolt slightly in turn to an adequate tightening torque of 10 Nm. Check that the gasket does not protrude more than 5 mm from the space between the flange and the hatch. Tightness should be checked regularly.

6.3. Installation of separable sections

Separable sections are designed to facilitate tank installation at renovation sites or through small inlet openings, enabling the mounting of optimally large accumulators on site.

- 1.** An accumulator in separable sections has detachable insulation pads that cannot be removed without dismantling the external covering plate of the tank. This requires removal of all drill screws. Special care should be taken at this stage to avoid damaging the covering plate.
- 2.** The separate section pads become accessible after removing the covering plate. They are fastened to the accumulator with tape for transportation. Carefully detach the section pads and set them aside while moving the accumulator.
- 3.** On detaching the section pads, the tank can be carried through a door roughly as wide as the diameter of the metal jacket. With the tank in position, the section pads may be reattached using urethane adhesive. Be careful not to use too much adhesive and check that the fastening hooks for the covering plate screws are in position after attaching the sections.
- 4.** Carefully replace the outer covering plate. It is a good idea to use a binding cloth or similar aid to tighten the covering plate onto the urethane, but be careful not to damage the surface of the covering plate. For example, a cardboard protector can be placed under the binding cloth to avoid scratching the covering plate. Fasten the drill screws after correctly repositioning the covering plate.

A properly installed accumulator with separable sections has practically the same insulation properties as a normal accumulator. The most important aspect of conserving insulation is to take care when cementing the urethane segments back onto the tank. Separable sections are available for most round accumulators.



7. Taking into use

The following must be considered after installation:

- Supervising tank filling
- Venting
- Checking safety valve operation
- Verifying the expansion tank precharge pressure
- Verifying that all connections are watertight
- Checking the operation of gauges, thermostats and safety devices
- Noting the maximum design pressure and tank temperature limits (see type plate).

The water used to fill the system should ideally be as hot as possible to facilitate venting and reduce thermal expansion when heating. The overflow pipe should also be constructed to allow for thermal expansion of water and ensure that no moisture damage arises from outflows. It is important to make sure that the water in the accumulator is suitable for use as both storage and domestic hot water! Further details of water quality requirements may be found in the warranty conditions.

The system pressure may not be permitted to exceed the maximum design pressure for the tank (see boilerplate). Pipework should be lagged only after checking the joints, and lagging should allow for later servicing of appliances.

Care must be taken when emptying the system to ensure that replacement air enters the accumulator freely!

The installer must ensure that the user is adequately instructed in its operation. There is an installation and training certificate on this manual that the installer **MUST COMPLETE** to conclude this instruction stage. We recommend labelling each component of the system, for example with stickers, to ensure that the user can clearly identify these parts.

The heating system must have enough air outlet vents to ensure that the accumulator and system operate correctly. It may be necessary to discharge air from a newly installed accumulator and system over several days. The system expansion tank must be correctly dimensioned and its precharge pressure must be set according to the manufacturer's instructions. The accumulator may be damaged if the expansion tank is incorrectly dimensioned or installed. The accumulator must be fitted with at least one pressure safety valve, and the operation of this valve must be tested in accordance with the instructions of its manufacturer.

8. Installation certificate

This document must be filled by the certified installer.

Information about the accumulator and system

Manuf. number _____

Product designation _____

Address, installation place _____

System pressure _____

Expansion tank, volume _____

Heating method _____

Immersion heater effect _____

HVAC installation information

Company _____

Name _____

Phone _____

E-mail _____

HVAC installation date _____

Following controls and initiated measures have been done

Safety valve operation OK

The installer has instructed the user in operating the accumulator

Pipe joints have been checked for tightness after installation

Installer signature _____

Electric installation information

Company _____

Name _____

Phone _____

E-mail _____

Electric installation date _____

Installer signature _____

1. Guarantor and Object

i. Kaukora Oy grants a warranty for the products manufactured and imported by it and installed at destinations in the EU area, Norway, Great Britain and Northern Ireland. The warranty covers product design, material or manufacturing defects. In accordance with the general terms and conditions of the Technology Industries of Finland (NL 17) in Denmark, Finland, Norway and Sweden and in accordance with Orgalime S 2012 in other countries, the warranty is valid against a warranty receipt (or payment receipt) delivered with the product.

ii. If the acquired device is defective, the consumer customer has all the statutory rights under the sales contract to present claims to the vendor. The warranty granted by Kaukora Oy is without prejudice to those rights.

2. Duration of warranty

i. The duration of the warranty on products and components is defined by product group. The warranty period is regarded to begin on the device purchase date.

ii. Any accessories added to the product will not extend the product warranty.

3. Limits of warranty

The warranty does not cover any of the following:

- A defect caused by installation or use that is incorrect, deficient or in violation of the local legislation, the building regulations, the recommendations issued by the authorities or the technical specification provided by Kaukora
- A defect caused by an incorrect repair or a modification made in violation of the instructions
- A defect caused by deficient maintenance
- Transport damage or other similar damage
- Device breakage resulting from freezing
- Device impairment caused by ageing or wear and tear
- Periodically replaced wear parts, such as filters
- A defect caused by abnormal conditions required by the device installation site
- A defect caused by water quality that deviates from the requirements
- A defect caused by the incorrect or negligent use of the device
- A defect caused by some external failure: for example, power supply failures
- Damage caused by natural phenomena, including storms and thunder storms
- Indirect damage caused by the product
- Procedures not pertaining to the device itself: for example, the dismantling of the installation site structures

4. Rectification of defects

i. After a defect is detected, the customer should contact the dealer within 14 days for the elimination of the defect. The customer must be able to prove by means of a purchase receipt, a warranty certificate or the device registration that the warranty is valid. The customer shall also have a duty to limit the number of damage incidents incurred.

ii. Kaukora Oy will rectify any defect covered by the warranty in cooperation with the dealer or a maintenance company chosen by Kaukora Oy, by delivering a new part or one similar to it and repairing the device to a condition equivalent to its length of life. The rectification by Kaukora Oy of a defect covered by the warranty will not extend the original warranty period.

iii. Kaukora Oy reserves the right to invoice the customer if it is detected that the warranty of the device is not valid or if the device has been installed or used in violation of the terms of the warranty.

5. Requirements for device installation

- Where the local law or the building regulations so require, the installation may be carried out only by a person who has the required qualification and authorizations.
- The equipment installer shall have electricity and refrigeration industry qualifications that are sufficient for the installed equipment.
- The installation will be made in accordance with the best building practise.
- If an installation log book is delivered with the product, it should be filled in
- The device will be connected to the system in such a way that the device will function within the limits of the technical specification.
- The device will be connected to systems that have a water capacity ascertained to be sufficient with a flow rate in compliance with the blueprints.
- The device will be installed in facilities that are warm or semi-warm, dust-free and dry in accordance with the Ingress Protection (IP) rating. The device must be protected from dust during construction.
- The requirement does not pertain to the outdoor units of heat pumps, in which case the recommendations of the installation guideline must be observed.
- The devices must be installed in facilities equipped with a floor drain and floor inclinations that slant from the installation part of the device toward the drain. In conjunction with the installation, it should be ascertained that any water dripping from the device will not penetrate into the structures.
- The overflow pipes of the safety valves must be passed so that they descend without brackets to the floor drain. None of overflow pipes may be made of plastic or composite.
- Tap water in Finland must meet the recommendations of decree 461/2000 of the Ministry of Social Affairs and Health while tap water in other countries must meet the requirements set for it by the local authorities. The water should not be corrosive to the water pipe materials.
- The power supply and the earthing system of the premises must comply with the regulations.
- Around the device, there will be a space as defined in the device instructions for maintenance procedures. The device will be installed in a place where it can be maintained, moved and transported without dismantling the structures.



Muutosvarauksin.
We reserve the right to make changes.
© Kaukora Oy 2019
D113801

