

Circuit breaker  
 Jistič  
 Istič  
 Wyłącznik nadprądowy  
 Interrupator automate  
 Leistungsschalter  
 Disjoncteur  
 Автоматический выключатель  
 Миниатюрен автоматичен прекъсвач  
 Automatski osigurač

NOARK

1

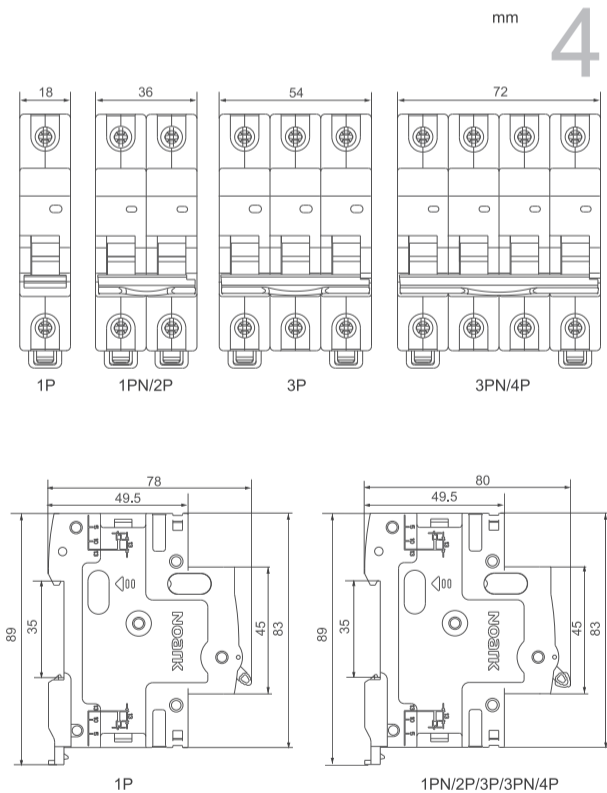
Mounting instructions  
 Montážní návod  
 Montážne inštrukcie  
 Instrukcja montażu  
 Instrucțiuni de asamblare  
 Montageanweisung  
 Instructions de montage  
 Инструкция по монтажу  
 Monteringsanvisning  
 Istruzioni di montaggio  
 Instrucciones de montaje  
 Összeszerelési útmutató

Asennusohjeita  
 Montage-instructies  
 Instruções de montagem  
 Navodila za montažo  
 Οδηγίες Εγκατάστασης  
 Инструкции за инсталиране  
 Monteringsvejledningen  
 Montažu upute  
 Surinkimo instrukcijos  
 Instalēšanas instrukcijas  
 Скупштина упутство  
 Paigaldusjuhendid

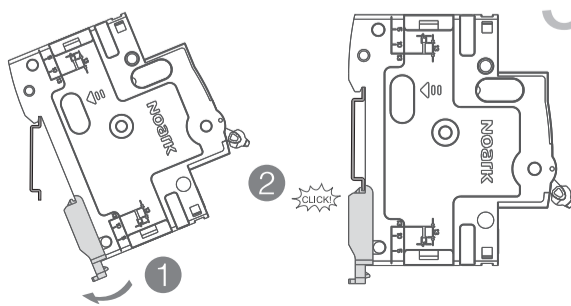
2

Caution: Installation by electricians only  
 Varování: Montáž pouze osobou s elektrotech. kvalifikací  
 Varovanie: Montáž iba osobou s elektrotech. kvalifikáciou  
 Uwaga: Montaż tylko przez uprawnionych instalatorów  
 Atenție: Instalare numai de către electricieni  
 Vorsicht: Montagenur durch Elektrofachkräfte  
 Attention: Montage uniquement par un électricien  
 Осторожно: Монтаж только электрика

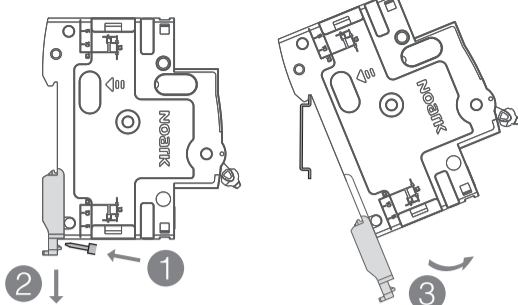
3



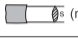



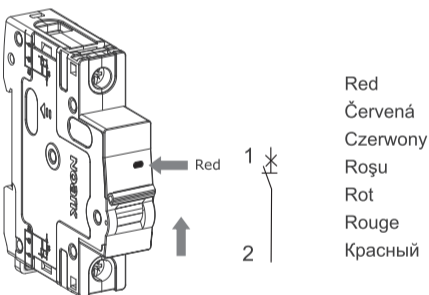
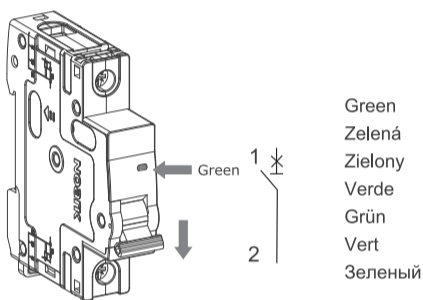
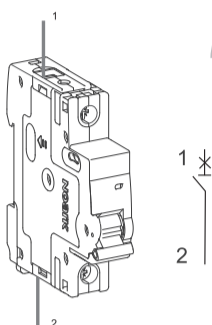
4



5



|  |  |
|--|--|
|                      | <br>Z2 |
|  (mm <sup>2</sup> ) | 1-35mm <sup>2</sup>  |
|  (Nm)               | 2-3.5Nm  |



# NOARK



Printed with environment-friendly paper

Copyright Noark. All Rights Reserved

[www.noark-electric.eu](http://www.noark-electric.eu)