

Installation contactor  
 Instalační stykač  
 Inštaláčny stýkač  
 Stycznik modułowy  
 Contactor de instalare  
 Installationschütz  
 Contacteur d'installation  
 инсталляционный контактор  
 Инсталационни контактори  
 Instalacioni kontaktori

NOARK

1

Mounting instruction  
 Montážní návod  
 Montážny návod  
 Instrukcja montażu  
 Instrucțiuni de asamblare  
 Montageanweisung  
 Instructions de montage  
 Инструкция по монтажу  
 Monteringsanvisning  
 Istruzioni di montaggio  
 Instrucciones de montaje  
 Összeszerelési útmutató  
 Asennusohjeita

Montage-instructies  
 Instruções de montagem  
 Navodila za montažo  
 Οδηγίες Εγκατάστασης  
 Инструкции за инсталиране  
 Monteringsvejledningen  
 Montažu upute  
 Montavimo instrukcijos  
 Instalēšanas instrukcijas  
 Uputstvo za montažu  
 Paigaldusjuhendid  
 Інструкція з монтажу

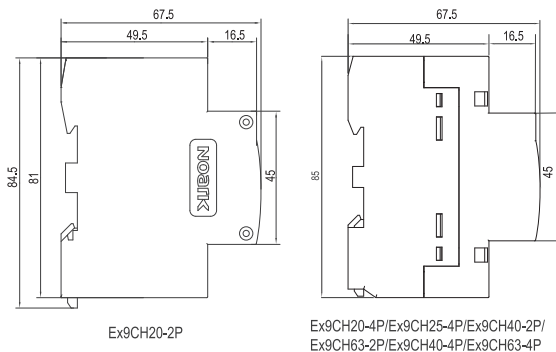
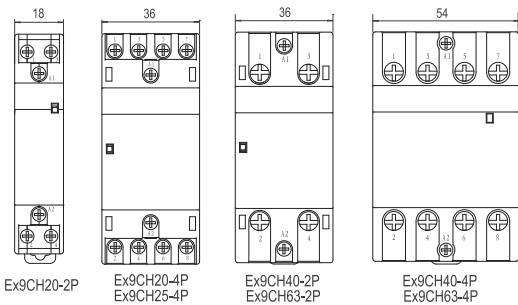
2

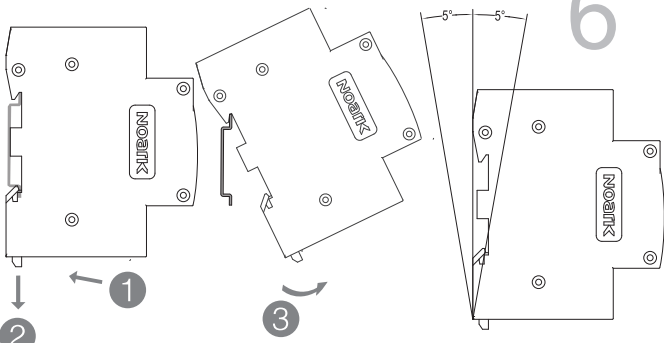
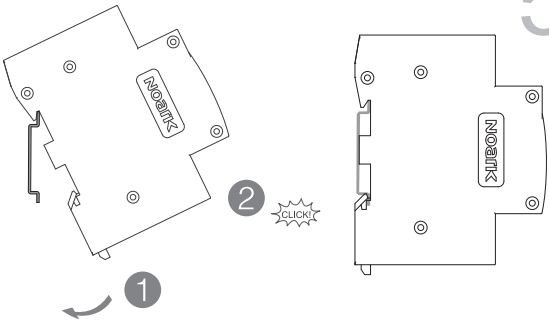
Caution: Installation by electricians only  
 Varování: Montáž pouze osobou s elektrotech. kvalifikací  
 Varovanie: Montáž iba osobou s elektrotech. kvalifikáciou  
 Uwaga: Montaż tylko przez uprawnionych instalatorów  
 Atenție: Instalare numai de către electricieni  
 Vorsicht: Montagenur durch Elektrofachkräfte  
 Attention: Montage uniquement par un électricien  
 Осторожно: Монтаж только электрика

3

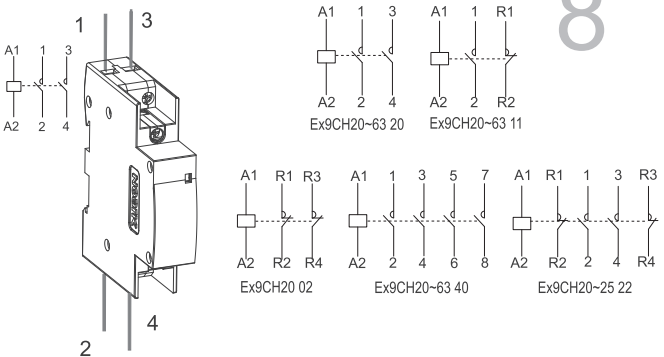
mm

4





	A	B	C	D	E	F	G	H
A1	M3.5							
A2	0.8N.m							
Code	A	B	C	D	E	F	G	H
Model								
Ex9CH20	M3.5	0.8N.m	1~4	1~2.5	1~4	1~2.5	1~4	1~2.5
Ex9CH25	M3.5	0.8N.m	1~4	1~2.5	1~4	1~2.5	1~4	1~2.5
Ex9CH40	M5	2.0N.m	2.5~16	2.5~6	2.5~16	2.5~6	2.5~16	2.5~6
Ex9CH63	M5	2.0N.m	2.5~16	2.5~6	2.5~16	2.5~6	2.5~16	2.5~6



NOARK



Printed with environment-friendly paper

Copyright Noark. All Rights Reserved

www.noark-electric.eu