

Installation contactor
 Instalační stykač
 Inštalačný stykač
 Stycznik modułowy
 Contactor de instalare
 Installationschütz
 Contacteur d'installation
 инсталляционный контактор
 Инсталационни контактори
 Instalacioni kontaktori

NOARK

1

Mounting instruction
 Montážní návod
 Montážny návod
 Instrukcja montażu
 Instrucțiuni de asamblare
 Montageanweisung
 Instructions de montage
 Инструкция по монтажу
 Monteringsanvisning
 Istruzioni di montaggio
 Instrucciones de montaje
 Összeszerelési útmutató
 Asennusohjeita

Montage-instructies
 Instruções de montagem
 Navodila za montažo
 Οδηγίες Εγκατάστασης
 Инструкции за инсталиране
 Monteringsvejledningen
 Montažu upute
 Montavimo instrukcijos
 Instalēšanas instrukcijas
 Uputstvo za montažu
 Paigaldusjuhendid
 Інструкція з монтажу

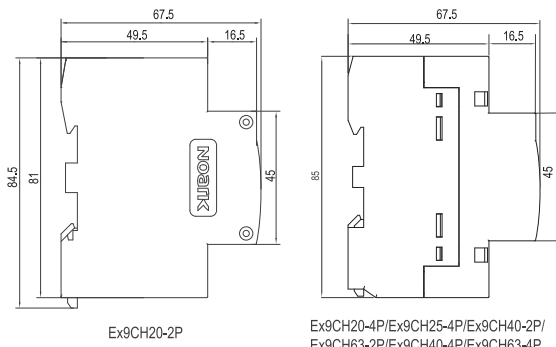
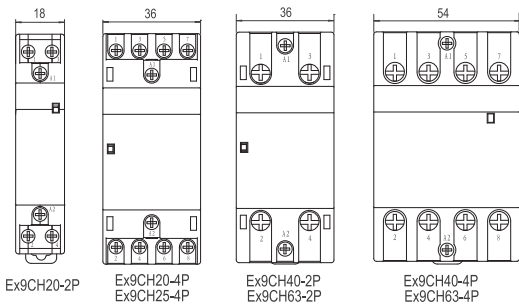
2

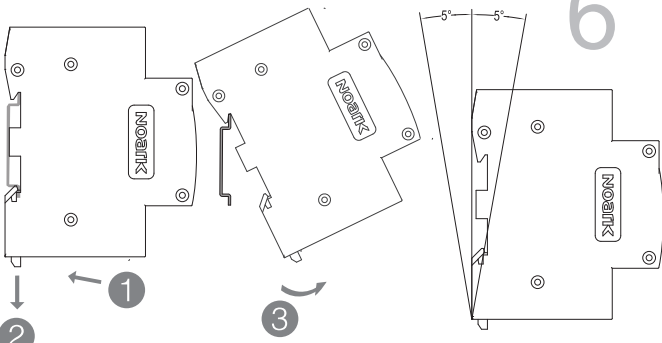
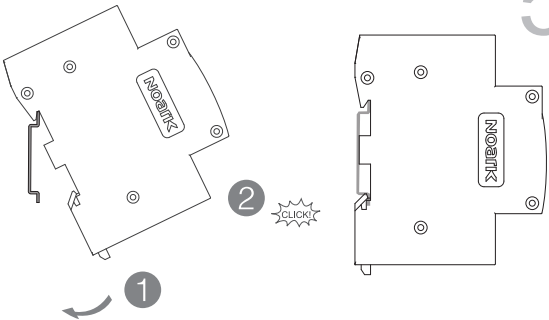
Caution: Installation by electricians only
 Varování: Montáž pouze osobou s elektrotech. kvalifikací
 Varovanie: Montáž iba osobou s elektrotech. kvalifikáciou
 Uwaga: Montaż tylko przez uprawnionych instalatorów
 Atenție: Instalare numai de către electricieni
 Vorsicht: Montagenur durch Elektrofachkräfte
 Attention: Montage uniquement par un électricien
 Осторожно: Монтаж только электрика

3

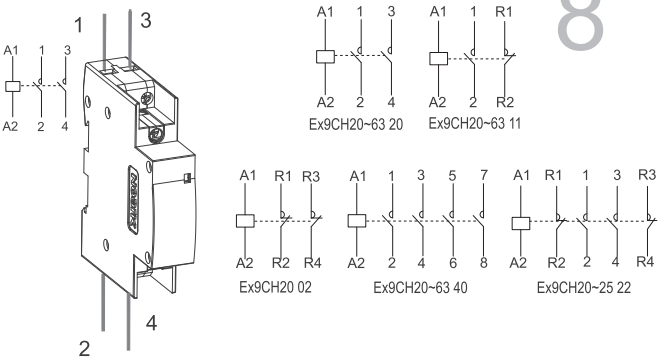
mm

4





	A	B	C	D	E	F	G	H
A1	M3.5							
A2	0.8N.m							
Code	A	B	C	D	E	F	G	H
Model								
Ex9CH20	M3.5	0.8N.m	1~4	1~2.5	1~4	1~2.5	1~4	1~2.5
Ex9CH25	M3.5	0.8N.m	1~4	1~2.5	1~4	1~2.5	1~4	1~2.5
Ex9CH40	M5	2.0N.m	2.5~16	2.5~6	2.5~16	2.5~6	2.5~16	2.5~6
Ex9CH63	M5	2.0N.m	2.5~16	2.5~6	2.5~16	2.5~6	2.5~16	2.5~6



NOARK



Printed with environment-friendly paper

Copyright Noark. All Rights Reserved

www.noark-electric.eu