

Installation contactor  
 Instalační stykač  
 Inštalačný stykač  
 Stycznik modułowy  
 Contactor de instalare  
 Installationschütz  
 Contacteur d'installation  
 инсталляционный контактор  
 Инсталационни контактори  
 Instalacioni kontaktor

NOARK

1

Mounting instruction  
 Montážní návod  
 Montážny návod  
 Instrukcja montażu  
 Instrucțiuni de asamblare  
 Montageanweisung  
 Instructions de montage  
 Инструкция по монтажу  
 Monteringsanvisning  
 Istruzioni di montaggio  
 Instrucciones de montaje  
 Összeszerelési útmutató  
 Asennusohjeita

Montage-instructies  
 Instruções de montagem  
 Navodila za montažo  
 Οδηγίες Εγκατάστασης  
 Инструкции за инсталиране  
 Monteringsvejledningen  
 Montažu upute  
 Montavimo instrukcijos  
 Instalēšanas instrukcijas  
 Uputstvo za montažu  
 Paigaldusjuhendid  
 Інструкція з монтажу

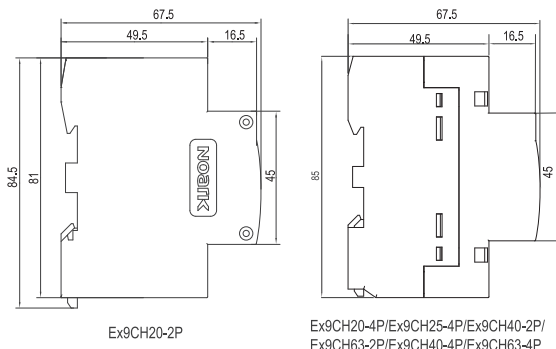
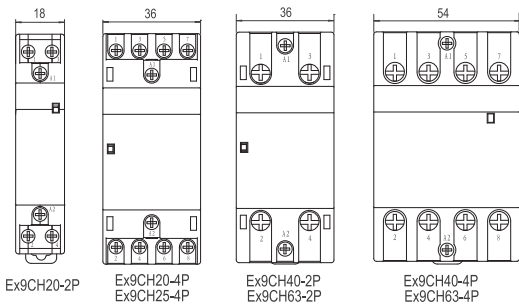
2

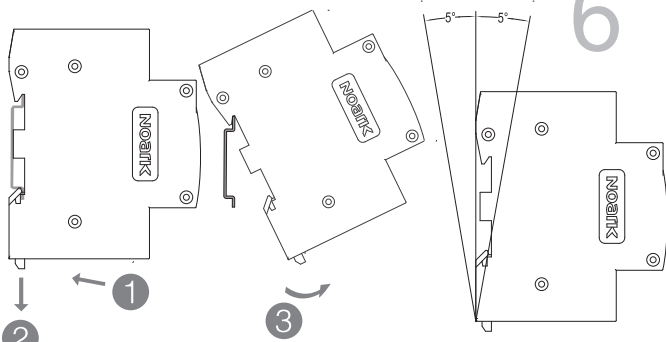
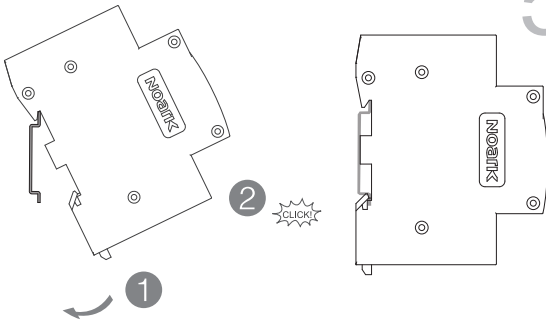
Caution: Installation by electricians only  
 Varování: Montáž pouze osobou s elektrotech. kvalifikací  
 Varovanie: Montáž iba osobou s elektrotech. kvalifikáciou  
 Uwaga: Montaż tylko przez uprawnionych instalatorów  
 Atenție: Instalare numai de către electricieni  
 Vorsicht: Montagenur durch Elektrofachkräfte  
 Attention: Montage uniquement par un électricien  
 Осторожно: Монтаж только электрика

3

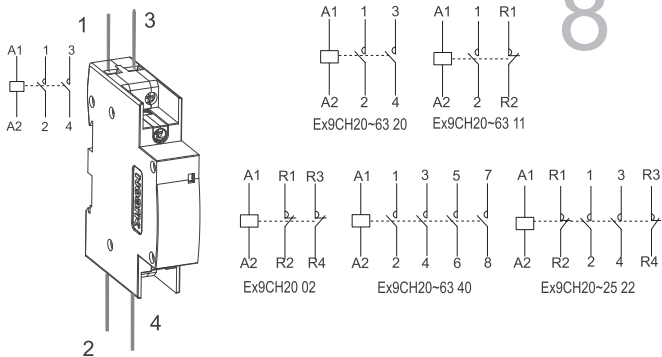
mm

4





|         | A      | B      | C      | D     | E      | F     | G      | H     |
|---------|--------|--------|--------|-------|--------|-------|--------|-------|
|         |        |        |        |       |        |       |        |       |
| A1      | M3.5   |        |        |       |        |       |        |       |
| A2      | 0.8N.m |        |        |       |        |       |        |       |
| Code    | A      | B      | C      | D     | E      | F     | G      | H     |
| Model   | A      | B      | C      | D     | E      | F     | G      | H     |
| Ex9CH20 | M3.5   | 0.8N.m | 1~4    | 1~2.5 | 1~4    | 1~2.5 | 1~4    | 1~2.5 |
| Ex9CH25 | M3.5   | 0.8N.m | 1~4    | 1~2.5 | 1~4    | 1~2.5 | 1~4    | 1~2.5 |
| Ex9CH40 | M5     | 2.0N.m | 2.5~16 | 2.5~6 | 2.5~16 | 2.5~6 | 2.5~16 | 2.5~6 |
| Ex9CH63 | M5     | 2.0N.m | 2.5~16 | 2.5~6 | 2.5~16 | 2.5~6 | 2.5~16 | 2.5~6 |



NOARK



Printed with environment-friendly paper

Copyright Noark. All Rights Reserved

www.noark-electric.eu