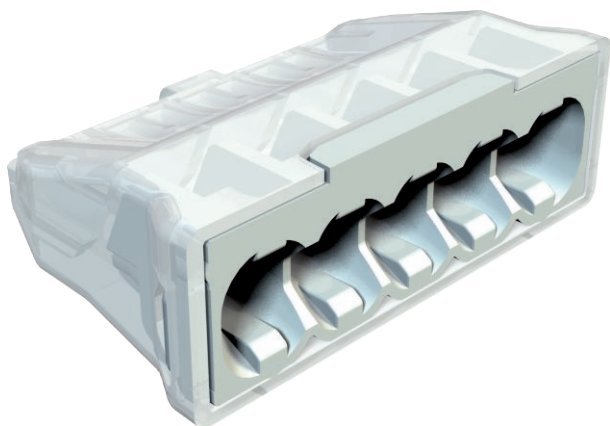


Tehniline andmeleht

Vedruklemm, 5-pooluseline

Toote nr 2054507

OBO
BETTERMANN



Kontrollitud vastavalt EN 60998
Kruvideta klemm ühesooneliste juhtmete ühendamiseks.
Nimiristlöige:
5 x 0,5 mm² – 2,5 mm² ühe soonega juhtmed
5 x 1,5 mm² – 2,5 mm² jäigad mitme soonega juhtmed
Nimipinge 450 V
Nimivool 24 A
Isolatsioonivaba pikkus: 8–9 mm
Kontrolltava: faasikontroll või kontrollpulk (max Ø 2 mm)
Suurim lubatud keskkonnatemperatuur standardi EN 60998 järgi: 90 °C.

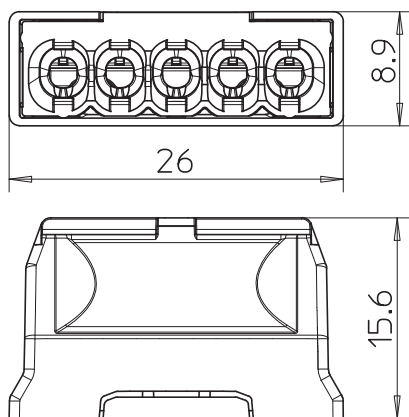


PA Polüamiid

Põhiandmed

| | |
|--------------------------|----------------------|
| Toote nr | 2054507 |
| Tüüp | 61 525 LGR |
| Nimetus 1 | Vedruklemm |
| Nimetus 2 | kruvivaba klemm |
| Moot | 5x2,5mm ² |
| Värv | helehall |
| RAL-number | 7035 |
| Materjal | Polüamiid |
| Materjali lühend | PA |
| Väikseim müügiühik (MOQ) | 100,00 Tükk |
| Kaal | 0,30 kg/100 tk |

Tehnilised andmed



| | |
|--|---|
| pikkus | 26,00 mm |
| Laius | 15,60 mm |
| Kõrgus | 8,90 mm |
| Ühendatav juhtme ristlöige, ühe traadiga | 0,50 - 2,50 mm ² |
| Ühendatav juhtme ristlöige, mitme traadiga | 1,50 - 2,50 mm ² |
| Klemmide arv | 5,00 |
| leekihülgav | vastavalt VDE 0471/DIN 695 osale 2-1, katsetustemperatuur 850°C |
| Sobib painduvatele juhtidele | <input type="checkbox"/> |
| Sobib massivjuhtidele | <input type="checkbox"/> |
| Sobib mitmesooneliste juhtidele | <input checked="" type="checkbox"/> |
| Juhthoobadega | <input type="checkbox"/> |
| nimiristlöige | 0,50 - 2,50 mm ² |
| Nimipinge | 450,00 V |
| Nimivool | 24,00 A |

Tehniline andmeleht

Vedruklemm, 5-pooluseline

Toote nr 2054507



Tehnilised andmed

| | |
|---------------------------------|---|
| Pooluste arv | 5,00 |
| ristlõige | 5 x 0,5 mm ² – 2,5 mm ² ühe soonega juhtmed 5 x 1,5 mm ² – 2,5 mm ² jäigad mitme soonega juhtmed mm ² |
| Temperatuuri kasutamise vahemik | -5,00 - 90,00 °C |
| Keskkonnatemperatuur | T 90 °C |