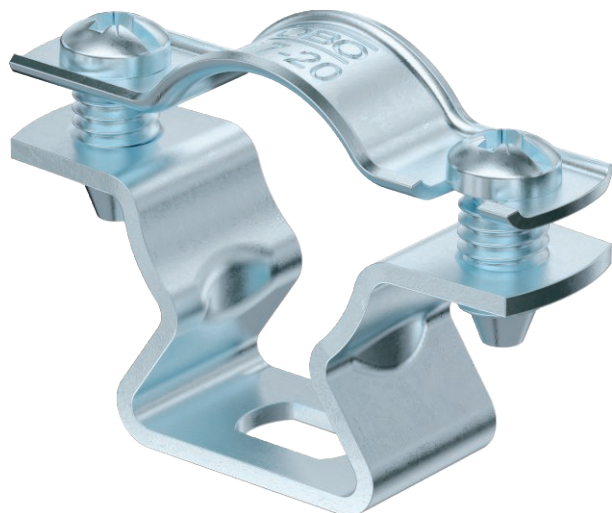


Tehniline andmeleht

Distsantsklamber 733...

Toote nr 1362764



Distsantsklamber torude ja kaablite paigaldamiseks seintele, lagedele ja pörandatele. Iselukustuva ülaosaga.

Klambrid alates suuruselt 20 sobivad paigaldamiseks nii gaas- kui ka püüsirohu ajamiga naelapüssiga.

Heaks kiidetud toimetamiseks vastavalt standardi DIN 4102 osale 12, toimetagamisklassid E 30 kuni E 90 (va ALU).



Tk.	Teras
G	galvaaniliselt tsingitud

Põhiandmed

Toote nr	1362764
Tüüp	ASL 733 20 G
Nimetus 1	Distsantsklamber
Nimetus 2	pikliavaga
Mõõt	17-20mm
Materjal	Teras
Materjali lühend	Tk.
Pinnakate	galvaaniliselt tsingitud
Pinnakate DIN standardi järgi	DIN EN 12329
Pealispinna tähis	G
Väikseim müügiühik (MOQ)	25,00 Tükk
Kaal	2,20 kg/100 tk

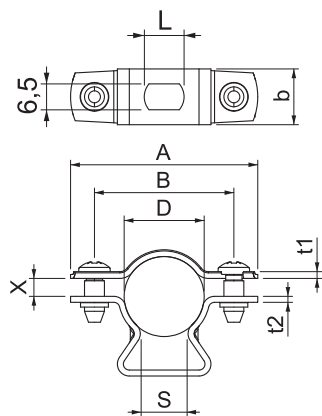
Tehniline andmeleht

Distantklamber 733...

Toote nr 1362764



Tehnilised andmed



Mõõt A	47,00 mm
Mõõt B	35,00 mm
Mõõt b	14,00 mm
Mõõt D	17,00 - 20,00 mm
Mõõt D	20,00 mm
Mõõt L	10,00 mm
mõõt s	12,00 mm
Mõõt t1	1,00 mm
Mõõt t2	1,50 mm
Mõõt x	4,50 mm
Kaugus seinast	<input checked="" type="checkbox"/>
Kaablite/torude arv	1,00
Teostus	kinnine
Kinnitusviis	Kruviava
Läbimõõdule	26 mm
Sobib tuletõkkepiirkonda	<input checked="" type="checkbox"/>
Halogeenivaba	<input checked="" type="checkbox"/>
Plastümbrisega	<input type="checkbox"/>
Materjali paksus	381,00 mm
Kinnituspiirkond D	17,00 - 20,00 mm
UV-kindel	<input checked="" type="checkbox"/>