

Tehniline andmeleht

Distantklamber 733...

Toote nr 1362768



Distantklamber torude ja kaablite paigaldamiseks seintele, lagedele ja pörandatele. Iselukustuva ülaosaga.

Klambrid alates suuruselt 20 sobivad paigaldamiseks nii gaas- kui ka püsirohu ajamiga naelapüüsigas.

Heaks kiidetud toimetamiseks vastavalt standardi DIN 4102 osale 12, toimetamisklassid E 30 kuni E 90 (va ALU).



Tk. Teras

G galvaaniliselt tsingitud

Põhiandmed

Toote nr	1362768
Tüüp	ASL 733 25 G
Nimetus 1	Distantklamber
Nimetus 2	pikliavaga
Mõõt	20-25mm
Materjal	Teras
Materjali lühend	Tk.
Pinnakate	galvaaniliselt tsingitud
Pinnakate DIN standardi järgi	DIN EN 12329
Pealispinna tähis	G
Väikseim müügiühik (MOQ)	25,00 Tükk
Kaal	2,42 kg/100 tk

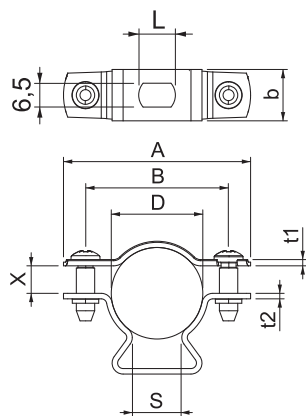
Tehniline andmeleht

Distantklamber 733...

Toote nr 1362768



Tehnilised andmed



Mõõt A	51,00 mm
Mõõt B	39,00 mm
Mõõt b	14,00 mm
Mõõt D	20,00 - 25,00 mm
Mõõt D	25,00 mm
Mõõt L	10,00 mm
mõõt s	13,50 mm
Mõõt t1	1,00 mm
Mõõt t2	1,50 mm
Mõõt x	7,50 mm
Kaugus seinast	<input checked="" type="checkbox"/>
Kaablite/torude arv	1,00
Teostus	kinnine
Kinnitusviis	Kruviava
Läbimõõdule	26 mm
Sobib tuletõkkepiirkonda	<input checked="" type="checkbox"/>
Halogeenivaba	<input checked="" type="checkbox"/>
Plastümbrisega	<input type="checkbox"/>
Materjali paksus	381,00 mm
Kinnituspiirkond D	20,00 - 25,00 mm
UV-kindel	<input checked="" type="checkbox"/>