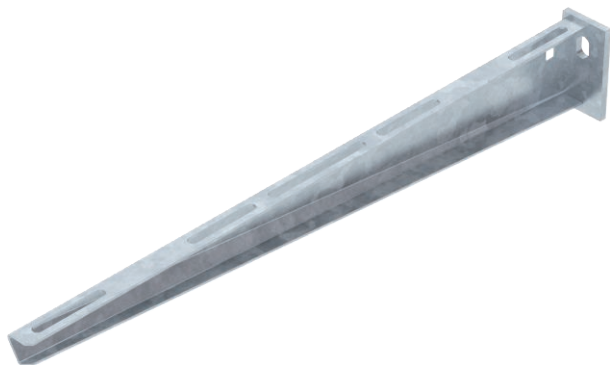


Tehniline andmeleht

Seina- ja profiilikandur AW 15

Toote nr 6420788



Kerge sein- ja profiilikandur koos keevitatud peaplaadiga.



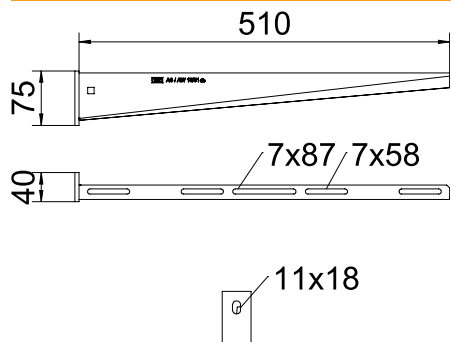
Tk.	Teras
FT	Kuumtsingitud kastmismeetodil

Toote lisatekst, märkus	Kanduri kinnitamine U-profiilile alates laiuusest 400 mm kuuskantpoltide abil läbi varda mõlema tala. Kasutage selleks sobivat vahedetaili!
-------------------------	---

Põhiandmed

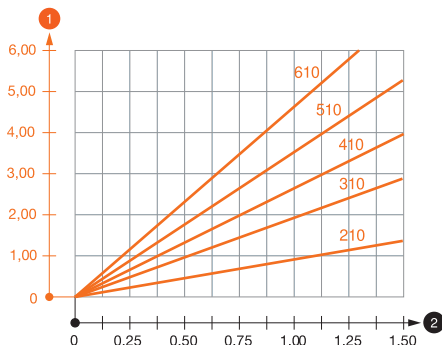
Toote nr	6420788
Tüüp	AW 15 51 FT
Nimetus 1	Seina ja profiilikandur
Nimetus 2	külgekeevitatud peaplaadiga
Mõõt	B510mm
Materjal	Teras
Materjali lühend	Tk.
Pinnakate	Kuumtsingitud kastmismeetodil
Pinnakate DIN standardi järgi	DIN EN ISO 1461
Pealispinna tähis	FT
Väikseim müügiühik (MOQ)	1,00 Tükk
Kaal	67,30 kg/100 tk

Tehnilised andmed



Laius	510,00 mm
Külje kõrgus	75,00 mm
Mõõt A	40,00 mm
Mõõt B	510,00 mm
Mõõt H	75,00 mm
Mõõt L	510,00 mm
Ava läbimõõt	11,00 mm
Mõõtme väärtus	510 x 75
Mudel	Kandurid seinale ja postile
Mudel	Seina- ja profiilikandur
EPD-artikkel	<input checked="" type="checkbox"/>
F (kN)	1,50 kN
Sobib toimetamiseks	<input checked="" type="checkbox"/>
Roostevaba teras, peitsitud	<input type="checkbox"/>
Nurga ulatus	90,00 - 90,00 °

Koormusdiagrammid



Kanduri AW 15 koormusdiagramm

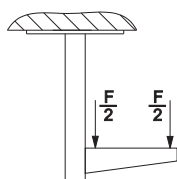
- 1 Kanduriotsa läbipaine lubatava koormuse juures
- 2 Kanduri lubatav koormus (kN) ilma ajutise, näiteks paigaldusest tuleneva koormuseta
- Koormuskõver koos kanduripikkustega (mm)

Seina- ja profiilikanduri AW 15 tüüblite koormuse tunnusväärtused

Seinakinnitus		Maksimaalne koormus [kN]							
		Kanduri pikkus [mm]							
Tüübli tüüp		110	160	210	310	410	510	560	610
	BZ-U 8-10-21/75	1,10	0,90	0,80	0,65	0,55	0,50	0,45	0,45
	BZ-U 10-10-30/90	1,50	1,50	1,40	1,10	0,95	0,85	0,80	0,80

Max koormus F kokku = kaabli raskus + kaablirenn + kandur. Kandevõime suureneb mõranemata betooni kasutamisel mitu korda. Esitatud andmed põhinevad C20/25 klassi tugevusklassiga betoonil. Järgida tuleb DIBt loa (tüübel) paigaldustingimusi!

AW 15 koormusväärtused riputusprofiilil



AW 15 koormusväärtused riputusprofiilil

Seina- ja profiilikanduri AW 15 tüüblite koormuse tunnusväärtused

T1	Seinakinnitus								
T2		Maksimaalne koormus [kN]							
T3		Kanduri pikkus [mm]							
T4	Tüübli tüüp	110	160	210	310	410	510	560	610
	BZ-U 8-10-21/75	1,1	0,9	0,8	0,65	0,55	0,5	0,45	0,45
	BZ-U 10-10-30/90	1,5	1,5	1,4	1,1	0,95	0,85	0,8	0,8