

Tehniline andmeleht

Alus 16 Kg FangFix süsteemi jaoks isFang kolmjalg-
statiivi

Toote nr 5403238



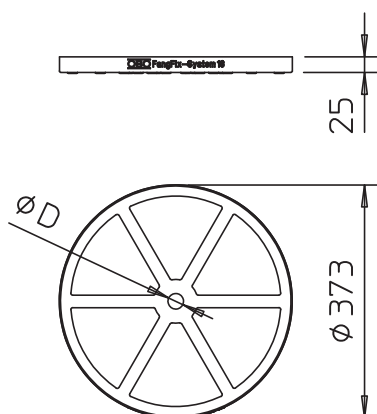
- Läbiviiguavaga servakaitse
- isFang 3B keermelati ja FangFix betoonkivi F-FIX-S16 monteerimiseks

PP Polüpropüleen

Põhiandmed

Toote nr	5403238
Tüüp	F-FIX-B16 3B
Nimetus 1	Alusraam
Nimetus 2	FangFix kivi kaitseks
Mõõt	16kg
Värv	must
Materjal	Polüpropüleen
Materjali lühend	PP
Väikseim müügiühik (MOQ)	10,00 Tükk
Kaal	15,80 kg/100 tk

Tehnilised andmed



Mõõt D	25,00 Ø mm
Mõõt D	25,00 mm
Mudel	Alus
Läbimõõt	25,00 mm
Kõrgepingekindel isoleeritud mudel	<input type="checkbox"/>
Nimiväärtus Ø	373 mm