

# Tehniline andmeleht

## HW õõnesseina seadmetoos 47, kahene

Toote nr 2003822



Kahene õõnesseina-seadmetoos kasutamiseks õõnesseintes paigaldussügavusega vähemalt 47 mm ja plaadipaksusega 5–40 mm.

- 2 × 3 kruvipüstakut
- seadmekruvid, kinnituskõrvad
- 4 kombitorusisendit kuni Ø 20 ja 25 mm
- 4 sisendit NYM-kaablitele 3 × 1,5 mm
- 2 sisendit NYM-kaablitele 3 × 2,5 mm<sup>2</sup> või 5 × 1,5 mm<sup>2</sup>
- 2 sisendit NYM-kaablitele 5 × 2,5 mm<sup>2</sup> või 7 × 1,5 mm<sup>2</sup>
- ühendamine teiste seadmetoosidega ühendusmuhvi ZH 11-V abil



PP Polüpropüleen

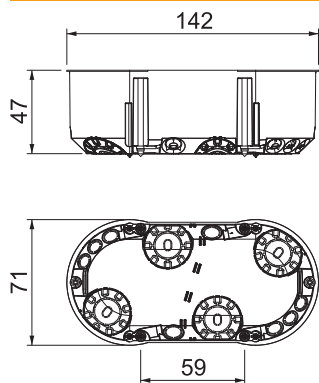
Toote lisatekst 2

Vastavalt IEC 61670-1, IEC 61670-22 ja DIN 49073-1.

### Põhiandmed

Toote nr	2003822
Tüüp	HG 47-DV
Saadaval alates	01.10.2021
Mõõt	142x71
Värv	oranž
Materjal	Polüpropüleen
Materjali lühend	PP
Väikseim müügiühik (MOQ)	10,00 Tükk
Kaal	4,23 kg/100 tk

### Tehnilised andmed



Laius	71,00 mm
Kõrgus	47,00 mm
pikkus	142,00 mm
sisendite arv	12,00
Läbiviigud	16
Sisude arv	2,00
Sisestuse liik	Väljamurdeavad
Korpuseläbiviigu liik	Ette märgistatud
Mudel	Topelt-
Konstruksioonitüüp	Seadmekarp
seadmete kinnitus	Kruvid
Kooste	ilma
Kaas	ilma
freesiava läbimõõt	68,00 mm
Vorm	ovaalne
Toru läbimõõdule	20/25 mm
Sobiv plaadi paksus	5,00 - 40,00 mm

# Tehniline andmeleht

HW õõnesseina seadmetoos 47, kahene

Toote nr 2003822




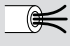


## Tehnilised andmed

Halogeenivaba	<input checked="" type="checkbox"/>
Max juhtme ristlõige	2,50 mm <sup>2</sup>
nimiristlõige	1,50 - 2,50 mm <sup>2</sup>
Löögikindel	<input checked="" type="checkbox"/>
kaitseklass	IP30
Tuulekindel	<input type="checkbox"/>

## Tabelid

### Tabel 1

				
	1,5 mm <sup>2</sup>	2,5 mm <sup>2</sup>	1,5 mm <sup>2</sup>	2,5 mm <sup>2</sup>
	5	4	7	5
	15	12	21	15

### Tabel 1