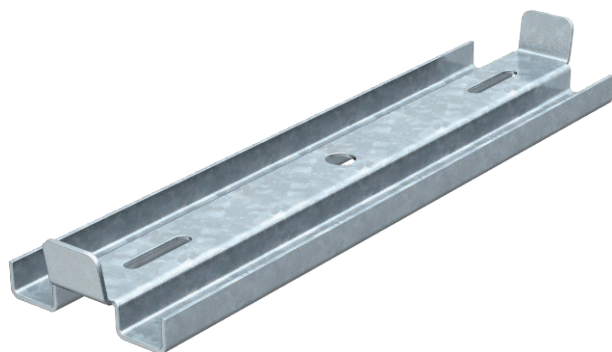


Tehniline andmeleht

Kaabliredeli keskkandur

Toote nr 6358659



Keskkandur kaabliredelitele.



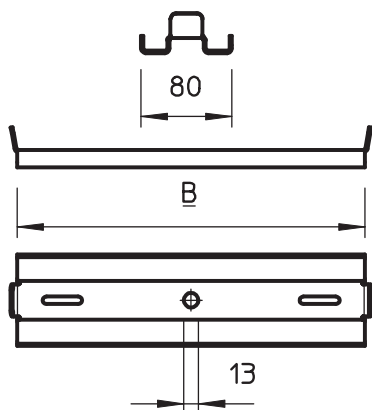
Tk.	Teras
FT	Kuumtsingitud kastmismeetodil

Toote lisatekst, märkus	Kaabeldamisel jälgige koormuse ühtlast jaotumist (vältige kaablite paigaldamist ühele küljele).
-------------------------	---

Põhiandmed

Toote nr	6358659
Tüüp	MAHL 200 FT
Nimetus 1	Keskkandur
Nimetus 2	kaabliredelile
Mõõt	B200mm
Materjal	Teras
Materjali lühend	Tk.
Pinnakate	Kuumtsingitud kastmismeetodil
Pinnakate DIN standardi järgi	DIN EN ISO 1461
Pealispinna tähis	FT
Väikseim müügiühik (MOQ)	1,00 Tükk
Kaal	41,90 kg/100 tk

Tehnilised andmed



pikkus	80,00 mm
Laius	200,00 mm
Kõrgus	15,00 mm
Mudel	riputatud
Renni kinnitus	keeratav
keermevarda jaoks	M12
meeterkeermega varda jaoks	12,00
Sobib toimetamiseks	<input type="checkbox"/>
Sobib kaablirennile	<input type="checkbox"/>
Sobib kaabliredelile	<input checked="" type="checkbox"/>
Sobib korvrennile	<input type="checkbox"/>
Reguleeritav	<input type="checkbox"/>

Tehniline andmeleht

Kaabliredeli keskkandur

Toote nr 6358659



Tehnilised andmed

Iub. koormus:

Tehniline andmeleht

Kaabliredeli keskkandur

Toote nr 6358659



Tehnilised andmed

Iub. koormus: