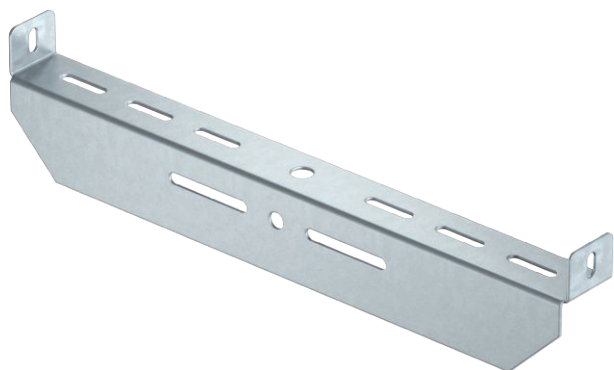


Tehniline andmeleht

Keskriputus, universaalne

Toote nr 6358860



Universaalne keskriputus kinnitamiseks keermesvarrastele ja riputusprofiilidele.



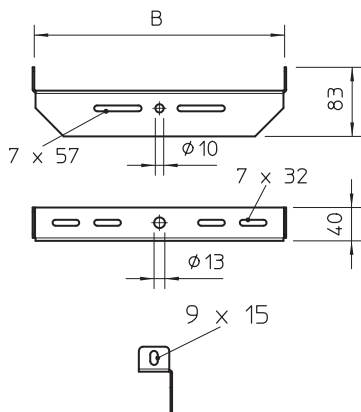
Tk.	Teras
FS	kuumtsingitud lintmeetodil

Toote lisatekst, märkus | Eelistatavalt kasutada seda keskriputust koos kaablirennide ja korvrennidega.

Põhiandmed

Toote nr	6358860
Tüüp	MAHU 400 FS
Nimetus 1	Keskkandur
Nimetus 2	kaabliredelile
Mõõt	B400mm
Materjal	Teras
Materjali lühend	Tk.
Pinnakate	kuumtsingitud lintmeetodil
Pinnakate DIN standardi järgi	DIN EN 10346
Pealispinna tähis	FS
Väikseim müügiühik (MOQ)	1,00 Tükk
Kaal	68,80 kg/100 tk

Tehnilised andmed



Laius	400,00 mm
Mõõt B	400,00 mm
Mudel	muu
Renni kinnitus	keeratav
keermearda jaoks	M12
meeterkeermega varda jaoks	12,00
Sobib renni/redeliläiuks	400,00 mm
Sobib toimetamiseks	<input type="checkbox"/>
Sobib kaablirennile	<input checked="" type="checkbox"/>
Sobib kaabliredelile	<input checked="" type="checkbox"/>
Sobib korvrennile	<input checked="" type="checkbox"/>
Reguleeritav	<input type="checkbox"/>

Tehniline andmeleht

Keskriputus, universaalne

Toote nr 6358860



Tehnilised andmed

Iub. koormus:

Tehniline andmeleht

Keskriputus, universaalne

Toote nr 6358860



Tehnilised andmed

Iub. koormus: