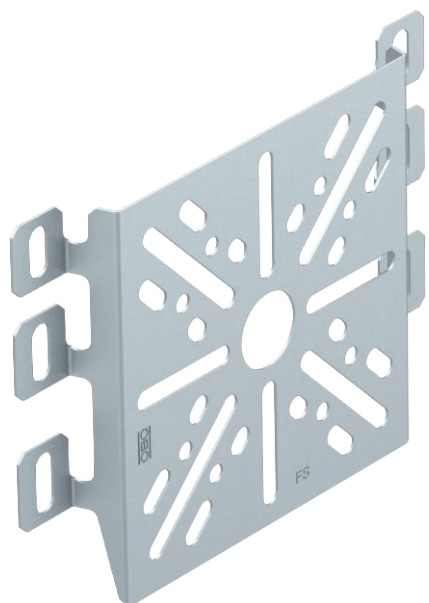


Tehniline andmeleht

Montaažiplaat

Toote nr 7084773



Montaažiplaat kaablikandesüsteemide küljeprofiilile kinnitamiseks.



Tk.	Teras
FS	kuumtsingitud lintmeetodil

Toote lisatekst, märkus

Kinnituspolt FRSB 6x12 tuleb eraldi tellida.

Põhiandmed

Toote nr	7084773
Tüüp	MP UNI FS
Nimetus 1	Montaažiplaat
Nimetus 2	universaalne
Mõõt	170x120
Materjal	Teras
Materjali lühend	Tk.
Pinnakate	kuumtsingitud lintmeetodil
Pinnakate DIN standardi järgi	DIN EN 10346
Pealispinna tähis	FS
Väikseim müügiühik (MOQ)	1,00 Tükk
Kaal	13,30 kg/100 tk

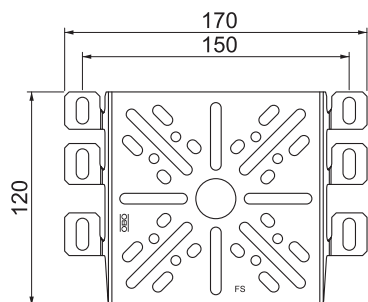
Tehniline andmeleht

Montaaziplaat

Toote nr 7084773



Tehnilised andmed



Laius	170,00 mm
Kõrgus	120,00 mm
Külje kõrgus	35,00 mm
Mudel	horisontaalne
Kinnitusviis	Kruvikinnitus
Pleki paksus	1,00 mm
Roostevaba teras, peitsitud	<input type="checkbox"/>