

Tehniline andmeleht

Kaabliharukarp A 14

Toote nr 2000378



Kaitseklass IP55, nimiping 400 V, nimistlõige 2,5 + mm², 8 sisendit kaabli läbimõõdule 5-14 mm

8 sisendit kaabli läbimõõdule 5-11 mm.

Lukustuv kaas.

Mõõtmed: 100 x 100 x 40 mm

Puhtad sisemõõtmed: 90 x 90 x 35 mm

Iga 10 karbi kohta 1 lõikeriist



PE Polüetüleen

Põhiandmed

Toote nr	2000378
Tüüp	A 14
Nimetus 1	Harukarp
Mõõt	100x100x38
Värv	helehall
RAL-number	7035
Materjal	Polüetüleen
Materjali lühend	PE
Väikseim müügiühik (MOQ)	10,00 Tükk
Kaal	5,86 kg/100 tk

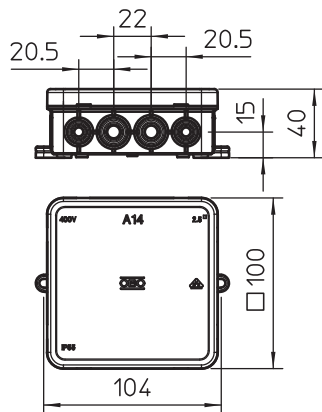
Tehniline andmeleht

Kaabliharukarp A 14

Toote nr 2000378



Tehnilised andmed



pikkus	100,00 mm
Laius	100,00 mm
Kõrgus	40,00 mm
Puhtad sisemõõtmed	90x90x35 mm
Mõõtmed P x L x K	100x100x40 mm
Mõõtmed	100 x 100 x 40 mm
Reastatav	<input type="checkbox"/>
sisendite arv	14,00
Siseviigu tüüp	Kaabel
Sisestuse liik	Kaabel
Korpuseläbiviigu liik	Ette märgistatud
Nominaal-Isolatsioonipinge Ui	690,00 V
Kooste	ilma
Kaas	läbipaistmatu
Kaanekinnitus	fikseeruv
Läbiviigud	8 sisseviiku kaabli läbimõõdule 5–14 mm 8 sisseviiku kaabli läbimõõdule 5–11 mm
sisestamine tagant	<input type="checkbox"/>
Plahvatuskindel mudel	<input type="checkbox"/>
leekihülgav	vastavalt VDE 0471/DIN 695 osale 2-1, katsetustemperatuur 650 °C
Vorm	ruudukujuline
Toimetagamine (ETIM)	ilma
Ex-tsooni jaoks	ilma
Ex-tsooni "gaas" jaoks	ilma
Ex-tsooni "tolm" jaoks	ilma
Halogenivaba	<input checked="" type="checkbox"/>
Max juhtme ristlõige	2,50 mm ²
Varjestusega	<input type="checkbox"/>
Kaanega	<input checked="" type="checkbox"/>
Paigaldusviis	Seina-/laemontaaž
Paigaldusviis	Seina-/laemontaaž
nimiristlõige	2,50 mm ²
Nimipinge	690,00 V
kaitseklass	IP55
Plommitav	<input type="checkbox"/>
Temperatuuri kasutamise vahemik	-5,00 - 45,00 °C
Läbipaistev kaas	<input type="checkbox"/>
Ilmastikukindel	<input type="checkbox"/>