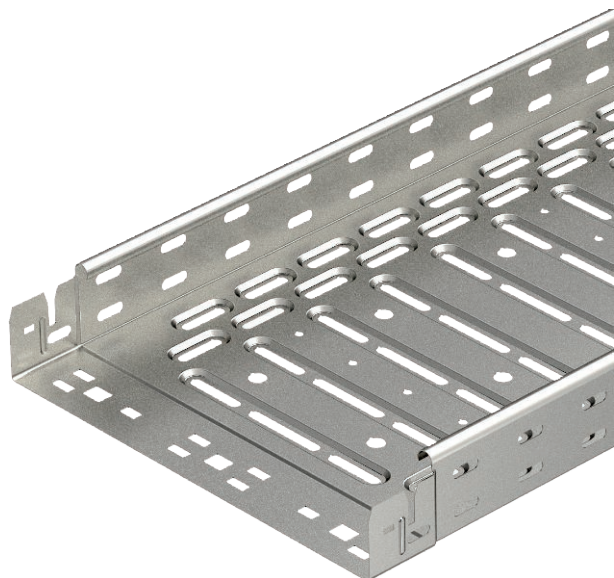


# Tehniline andmeleht

## Kaablirenn RKS-Magic® 60

Toote nr 6047613



Integreeritud kiirkinnitussüsteemiga kaablirenn. Kaablirenni kasutatav pikkus on 3000 mm. Kaablirennil on läbiv külpperforatsioon mõõtmetega 7 × 20 mm täiendavate ühendus- ja kinnitusdetailide monteerimiseks. Keermesvarrastega vahetuks riputamiseks mõeldud aukude läbimõõt on 11 mm.



**A2** Roostevaba teras 1.4301  
**2B** hele, järeltöödeldud

Toote lisatekst, märkus	Läbiv potentsiaaliühtlustus on tagatud ilma lisadetailideta.
Toote lisatekst 1	Magnetiline varjestussummutus ilma kaaneta 20 dB, kaanega 50 dB.
Tooteteksti normid	Kaablirenn on kontrollitud toimetagamise osas vastavalt standardi DIN 4102 osale 12 (renni laius 100-300 mm). Paigaldamine ja paigaldusparameetrid vastavalt kehtivatele sertifikaatidele. Lisateavet leiata tuletõkkesüsteemide kataloogist.

### Põhiandmed

Toote nr	6047613
Tüüp	RKSM 610 A2
Nimetus 1	Kaablirenn RKSM
Nimetus 2	Magic ühendusega
Tootja	OBO
Mõõt	60x100x3050
Materjal	Roostevaba teras, roostevaba materjal 1.4301
Materjali lühend	A2
Pinnakate	hele, järeltöödeldud
Pealispinna tähis	2B
Väikseim müügiühik (MOQ)	3,00 m
Kaal	149,26 kg/100 m

# Tehniline andmeleht

## Kaablirenn RKS-Magic® 60

Toote nr 6047613

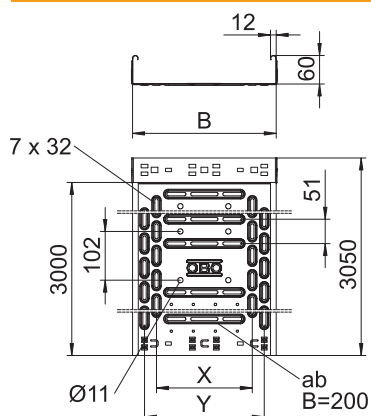


### Tehnilised andmed



Kasulik ristlöige	5.800,00 mm <sup>2</sup>
Kasulik ristlöige	58,00 cm <sup>2</sup>
Sobib toimetagamiseks	<input type="checkbox"/>
Ühenduse teostus	intergreeritud jätkuelement
põhjaperforeeringuga	1
Kaanega	<input type="checkbox"/>
Paigaldusperforeering põhjas	<input checked="" type="checkbox"/>
NATO aukude muster	<input type="checkbox"/>
Roostevaba teras, peitsitud	<input type="checkbox"/>
Külje perforatsioon	<input checked="" type="checkbox"/>
Pika sildega teostus	<input type="checkbox"/>

### Mõõtmed

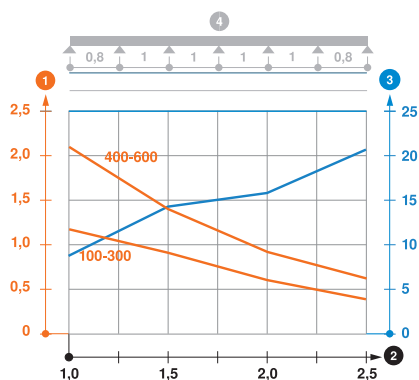


pikkus	3.050,00 mm
Laius	100,00 mm
Kõrgus	60,00 mm
Külje kõrgus	60,00 mm
Mõõt B	100,00 mm
Mõõt y	50,00 mm
Pleki paksus	0,75 mm

### lub. koormus:

Tugedevaheline kaugus 1,0 m	1,20 kN/m
Tugedevaheline kaugus 1,5 m	0,90 kN/m
Tugedevaheline kaugus 2,0 m	0,60 kN/m
Tugedevaheline kaugus 2,5 m	0,40 kN/m

### lub. koormus:



Kaablirenni (tüüp RKS-M 60) koormusdiagramm

- 1 Lubatav kaablirenni/-redeli koormus (kN/m) ilma ajutise, näiteks paigaldusest tuleneva koormuseta
  - 2 Tugedevaheline kaugus m
  - 3 Tala läbipaine mm lubatava kN/m juures
  - 4 Koormusskeem katsetamisel
- Koormuskõver koos kaablirenni/kaabliredeli laiusga (mm)  
— Tala läbipaindekõver sõltuvalt tugede vahekaugusest