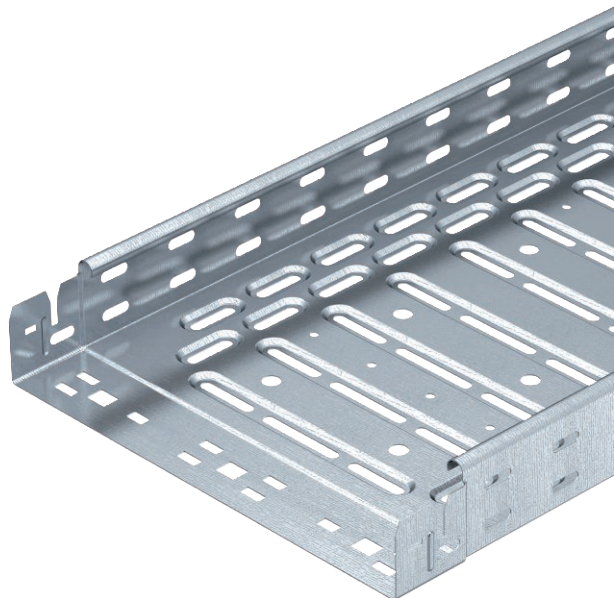


# Tehniline andmeleht

## Kaablirenn RKS-Magic® 60

Toote nr 6047654



Integreeritud kiirkinnitusüsteemiga kaablirenn. Kaablirenni kasutatav pikkus on 3000 mm. Kaablirennil on läbiv küljperforatsioon mõõtmetega 7 × 20 mm täiendavate ühendus- ja kinnitusdetailide monteerimiseks. Keermesvarrastega vahetuks riputamiseks mõeldud aukude läbimõõt on 11 mm.



<b>Tk.</b>	Teras
<b>FS</b>	kuumtsingitud lintmeetodil

Toote lisatekst, märkus	Läbiv potentsiaaliühtlustus on tagatud ilma lisadetailideta.
Toote lisatekst 1	Magnetiline varjestussummutus ilma kaaneta 20 dB, kaanega 50 dB.
Tooteteksti normid	Kaablirenn on kontrollitud toimetagamise osas vastavalt standardi DIN 4102 osale 12 ja samuti sobib paigaldamiseks tudtökestavate ripplagede kohale (vastavalt renni laiused 100-400 mm). Paigaldamine ja paigaldusparameetrid vastavalt kehtivatele sertifikaatidele. Lisateavet leiate tuletõkkesüsteemide kataloogist.

### Põhiandmed

Toote nr	6047654
Tüüp	RKSM 630 FS
Nimetus 1	Kaablirenn RKSM
Nimetus 2	Magic ühendusega
Tootja	OBO
Mõõt	60x300x3050
Materjal	Teras
Materjali lühend	Tk.
Pinnakate	kuumtsingitud lintmeetodil
Pinnakate DIN standardi järgi	DIN EN 10346
Pealispinna tähis	FS
Väikseim müügiühik (MOQ)	3,00 m
Kaal	233,80 kg/100 m

# Tehniline andmeleht

## Kaablirenn RKS-Magic® 60

Toote nr 6047654

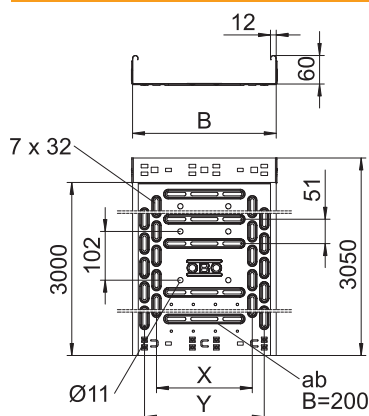


### Tehnilised andmed



Kasulik ristlöige	17.800,00 mm <sup>2</sup>
Kasulik ristlöige	178,00 cm <sup>2</sup>
Sobib toimetagamiseks	<input checked="" type="checkbox"/>
Ühenduse teostus	intergreeritud jätkuelement
põhjaperforeeringuga	1
Kaanega	<input type="checkbox"/>
Paigaldusperforeering põhjas	<input checked="" type="checkbox"/>
NATO aukude muster	<input type="checkbox"/>
Roostevaba teras, peitsitud	<input type="checkbox"/>
Külje perforatsioon	<input checked="" type="checkbox"/>
Pika sildega teostus	<input type="checkbox"/>

### Mõõtmed

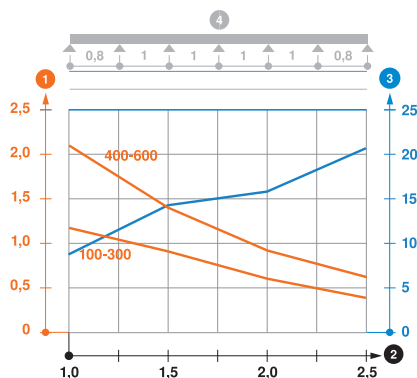


pikkus	3.050,00 mm
Laius	300,00 mm
Kõrgus	60,00 mm
Külje kõrgus	60,00 mm
Mõõt B	300,00 mm
Mõõt x	200,00 mm
Mõõt y	250,00 mm
Mõõt t	100,00 mm
Pleki paksus	0,75 mm

### lub. koormus:

NEMA koormusklass	8AA
Tugedevaheline kaugus 1,0 m	1,20 kN/m
Tugedevaheline kaugus 1,5 m	1,00 kN/m
Tugedevaheline kaugus 2,0 m	0,55 kN/m
Tugedevaheline kaugus 2,5 m	0,40 kN/m

### lub. koormus:



Kaablirenni (tüüp RKSM 60) koormusdiagramm

- 1 Lubatav kaablirenni/-redeli koormus (kN/m) ilma ajutise, näiteks paigaldusest tuleneva koormuseta
- 2 Tugedevaheline kaugus m
- 3 Tala läbipaine mm lubatava kN/m juures
- 4 Koormusskeem katsetamisel
- Koormuskõver koos kaablirenni/kaabliredeli laiusel (mm)
- Tala läbipaindekõver sõltuvalt tugede vahekaugusest