

Tehniline andmeleht

Kaabliharukarp T 100, läbistatava tihendiga

Toote nr 2007077



T-seeria kaabliharukarbid on kõik UV-kindlad. Nad koosnevad termoplastsest plastist polüpropüleen koos etüülvinüülsetaadist EVA sissepistetavate tihenditega. See plast on pehme, s.t seda saab mõjutada. Juhtmeid saab läbi 10 x M25 tihendite paigaldada või saab tihendeid ettenähtud kohtades noaga lõigata, et teha juhtmete või torude jaoks sisseviiguava. Alternatiivina võib asetada tihendite asemel läbi avade hülsstihendid ning need seestpoolt mutriga kinnitada. Kaabliharukarbid saab monteerida montaažiplaadile 3,5 x 9,5 plekikruvidega läbi põhjas olevate avade.

Puhtad sisemõõtmed: 136x102x57 mm

Tekstiväljaga plommitav kaas.



PP Polüpropüleen

Toote lisatekst, märkus	Standardmudel: leegikindel, katsetemperatuur 650 °C Mudel F: üllileegikindel, katsetemperatuur 960 °C.
Toote lisatekst 2	Puhtad sisemõõtmed: 136x102x57 mm
Toote lisatekst 3	kaitseklass IP66; Kaitsemäär IK-kood IK07.

Põhiandmed

Toote nr	2007077
Tüüp	T 100
Nimetus 1	Harukarp
Nimetus 2	sisenditega
Mõõt	150x116x67
Värv	helehall
RAL-number	7035
Materjal	Polüpropüleen
Materjali lühend	PP
Väikseim müügiühik (MOQ)	1,00 Tükk
Kaal	16,27 kg/100 tk

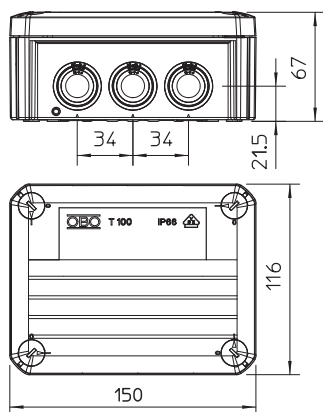
Tehniline andmeleht

Kaabliharukarp T 100, läbistatava tihendiga

Toote nr 2007077



Tehnilised andmed



pikkus	150,00 mm
Laius	116,00 mm
Kõrgus	67,00 mm
Puhtad sisemootmed	136x102x57 mm
Mootmed P x L x K	150x116x67 mm
Mootmed	150x116x67 mm
Reastatav	<input checked="" type="checkbox"/>
sisendite arv	10,00
Siseviigu tüüp	Kaabel
Sisestuse liik	Läbilükatav tihend
Korpuseläbiviigu liik	Mahalõigatav astmeline membraan
model	Standard
Nominaal-isolatsioonipinge Ui	500,00 V
Kooste	ilma
Kaas	läbipaistmatu
Kaanekest	kruvitud
Läbiviigud	10 x M25
sisestamine tagant	<input checked="" type="checkbox"/>
Plahvatuskindel mudel	<input type="checkbox"/>
leekihülgav	vastavalt VDE 0471/DIN 695 osale 2-1, katsetustemperatuur 650 °C
Vorm	ristkülikukujuline
Toimetagamine (ETIM)	ilma
Ex-tsooni jaoks	ilma
Ex-tsooni "gaas" jaoks	ilma
Ex-tsooni "tolm" jaoks	ilma
Klaaskiuga tugevdatud	<input type="checkbox"/>
Halogenivaba	<input checked="" type="checkbox"/>
Varjestusega	<input type="checkbox"/>
kaanega	koos nelja kaane-kiirkinnitusega
Kaanega	<input checked="" type="checkbox"/>
Paigaldusviis	Seina-/laemontaaž
Paigaldusviis	Seina-/laemontaaž
nimiristlõige	10,00 mm ²
Nimipinge	500,00 V
kaitseklass	IP66
kaitseklass	IP66
Kaitsemäär IK-kood	IK07.
Plommitav	<input checked="" type="checkbox"/>
Temperatuuri kasutamise vahemik	-5,00 - 60,00 °C
Läbipaistev kaas	<input type="checkbox"/>
Ilmastikukindel	<input type="checkbox"/>