

Tehniline andmeleht

Karbik, tüüp WDK 25025

Toote nr 6191053

OBO
BETTERMANN



Karbiku kaas ja karbik põhjaperforatsiooniga.

Karbiku pealmine ja alumine osa pluss põhjaperforeeringuga

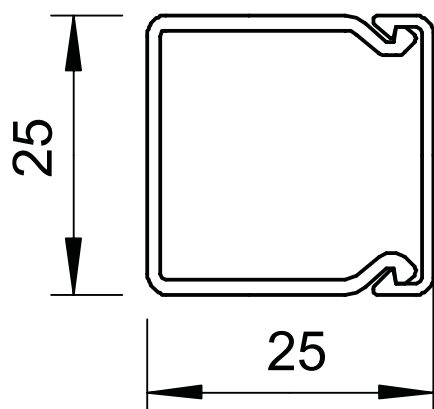


PVC Polüvinüülkloriid

Põhiandmed

Toote nr	6191053
Tüüp	WDK25025RW
Nimetus 1	Seina- ja laekarbik
Nimetus 2	põhjaperforatsiooniga
Mõõt	25x25x2000
Värv	polaarvalge
RAL-number	9010
Materjal	Polüvinüülkloriid
Materjali lühend	PVC
Väikseim müügiühik (MOQ)	30 m
Kaal	24,50 kg/100 m

Tehnilised andmed



pikkus	2.000,00 mm
Laius	25,00 mm
Kõrgus	25,00 mm
Kaablite arv: NYM 3 x 1,5 mm ² Ø 10,5 mm (ilma toosita)	2
Kaablite arv: NYM 3 x 2,5 mm ² Ø 11,5 mm (ilma toosita)	2
Kaablite arv: NYM 5 x 1,5 mm ² Ø 12,0 mm (ilma toosita)	2
fikseeritud vaheseinte arv	0
ühendatavate vaheseinte arv	0
Kaane teostus	lahti
Kinnitusviis	Põhjaperforatsioon
Halogeenivaba	<input type="checkbox"/>
kaablikinnitusklamber	<input type="checkbox"/>
kanaliühendus	<input type="checkbox"/>
kaitsekile	<input type="checkbox"/>