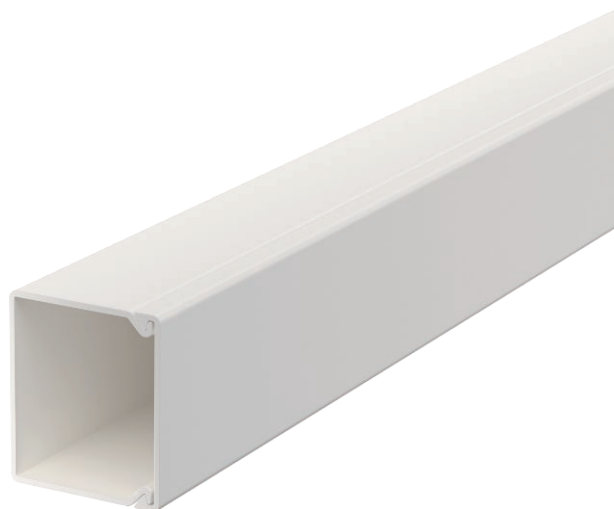


Tehniline andmeleht

Karbik, tüüp WDK 30030

Toote nr 6191096

OBO
BETTERMANN



Karbiku kaas ja karbik põhjaperforatsiooniga.

Karbiku pealmine ja alumine osa pluss põhjaperforeeringuga

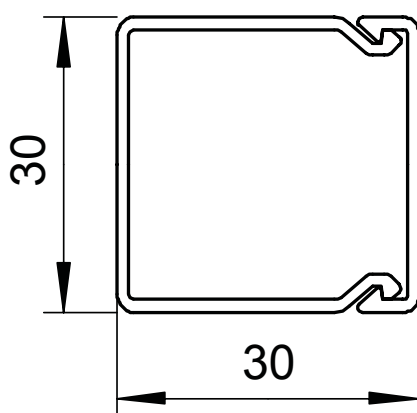


PVC Polüvinüülkloriid

Põhiandmed

Toote nr	6191096
Tüüp	WDK30030RW
Nimetus 1	Seina- ja laekarbik
Nimetus 2	põhjaperforatsiooniga
Moot	30x30x2000
Värv	polaarvalge
RAL-number	9010
Materjal	Polüvinüülkloriid
Materjali lühend	PVC
Väikseim müügiühik (MOQ)	40 m
Kaal	24,90 kg/100 m

Tehnilised andmed



pikkus	2.000,00 mm
Laius	30,00 mm
Kõrgus	30,00 mm
Kaablite arv: NYM 3 x 1,5 mm ² Ø 10,5 mm (ilma toosita)	4
Kaablite arv: NYM 3 x 2,5 mm ² Ø 11,5 mm (ilma toosita)	4
Kaablite arv: NYM 5 x 1,5 mm ² Ø 12,0 mm (ilma toosita)	4
fikseeritud vaheseinte arv	0
ühendatavate vaheseinte arv	0
Kaane teostus	lahti
Kinnitusviis	Põhjaperforatsioon
Halogeenivaba	<input type="checkbox"/>
kaablikinnitusklamber	<input type="checkbox"/>
kanalühendus	<input type="checkbox"/>
kaitsekile	<input type="checkbox"/>