

Tehniline andmeleht

HW kõrgendusrõngas 20

Toote nr 2003844



Ø 68 mm õõnesseina seadmetoosi kõrgendusrõngas, pealekravitav.

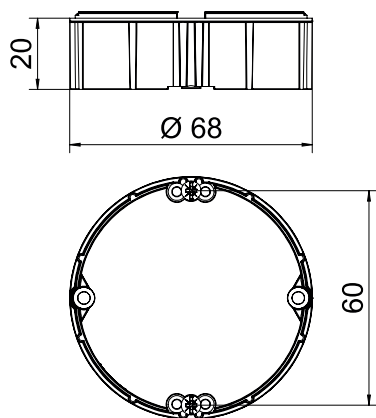


PP Polüpropüleen

Põhiandmed

Toote nr	2003844
Tüüp	ZH 20-AR
Saadaval alates	01.10.2021
Moot	Ø68mm, H20mm
Värv	oranž
Materjal	Polüpropüleen
Materjali lühend	PP
Väikseim müügiühik (MOQ)	25 Tükk
Kaal	0,58 kg/100 tk

Tehnilised andmed



Kõrgus	20,00 mm
Läbimoot	68,00 mm
Vorm	ümar
seadmekruvide vahekaugus	60,00 mm
Halogenivaba	<input checked="" type="checkbox"/>
Kruvidega	<input checked="" type="checkbox"/>
Löögikindel	<input checked="" type="checkbox"/>