

EAN: 6414150078590

[www.oras.com/ee/products/oras/product/1010F](http://www.oras.com/ee/products/oras/product/1010F)



Jäik jooksutoru, temperatuuri ja vooluhulga piiramisvõimalusega seadeosa.

F= painduvad ühendustorud.

- Vannituba
- Kangsegisti
- Tööpinnale paigaldatav
- Kroom
- Jäik jooksutoru
- Õhustatud veesammas
- Üks kahv, Kuuma/külma sümbolid
- Ketihoidik
- Temperatuuri ja vee vooluhulga piiramise võimalus seadeosast
- Ø 40 mm keraamiline seadeosa
- Painduvad ühendustorud
- 3S-Installation kinnitussüsteem

## Tehnilised andmed

### Vooluhulk

Vooluhulk 300 kPa	<b>0.18 l/s</b>
Rõhukaadu vooluhulgal (0.1 l/s)	<b>95 kPa</b>

### Tehnilised omadused

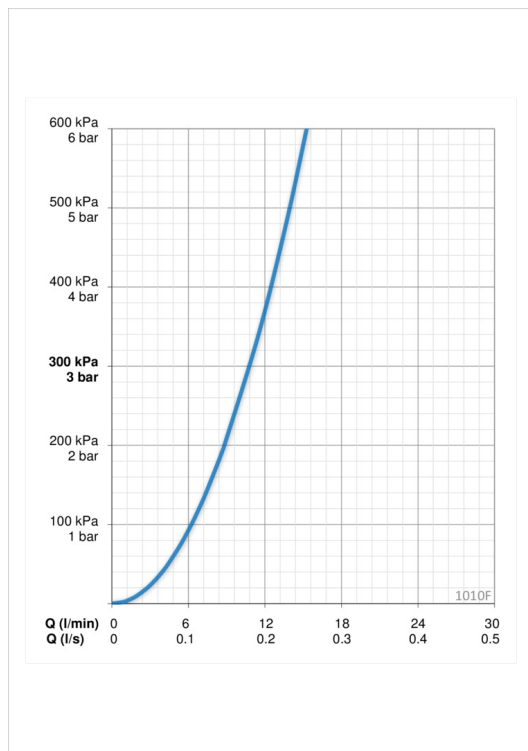
Kuum vesi	<b>max. +80°C</b>
Kasutussurve	<b>50 - 1000 kPa</b>
Ühenduse mõõt	<b>G3/8</b>
Tööulatus	<b>107 mm</b>
Materjal	<b>Messing</b>

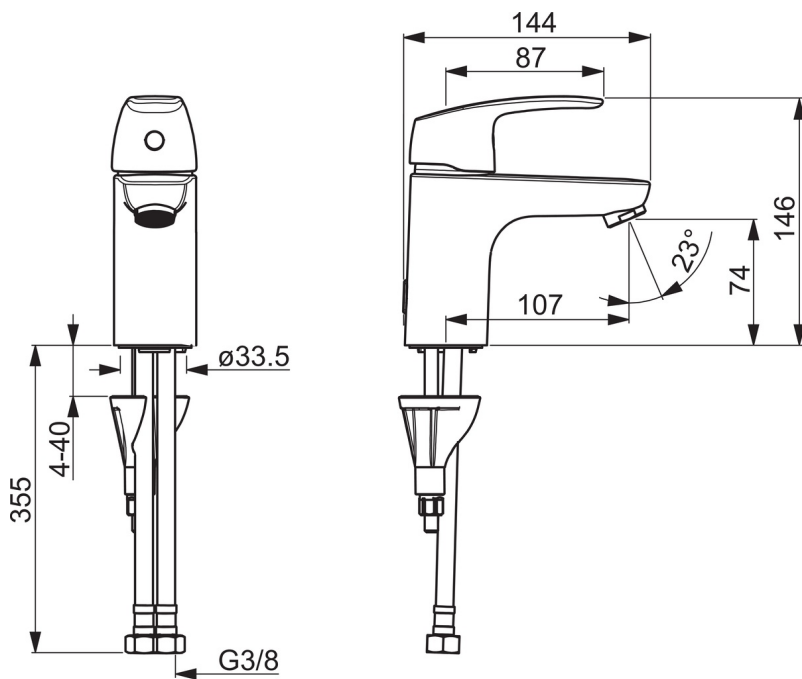
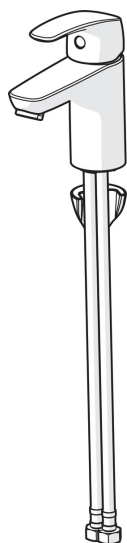
### Määrused

EN standard	<b>EN 817</b>
Hääleklass	<b>I (ISO 3822) Oras lab.</b>

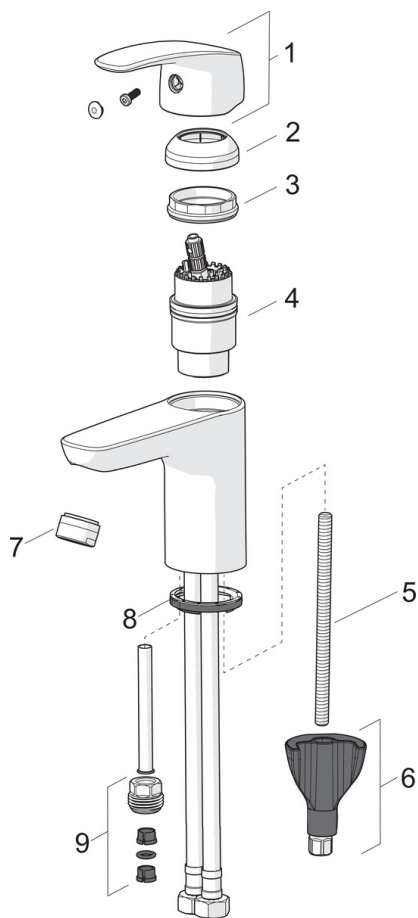
### Tüübikinnitused

KIWA SE	<b>1490</b>
---------	-------------





## Varuosad



### SP1012F

	Nimetus	Kood
01	Kahv	602502V
02	Kaitsekate	1000664V
03	Pingutusmutter	158726
04	Seadeosa	158890
04	Seadeosa, Green building	600979V
05	Paigalduskruvi, M8x1, L=130	1000780V
06	Kinnituskomplekt	602610V
07	Õhusti, M24 x 1 STD HC A	232211
07	Õhusti, M24x1, -105	601166V
07	Õhusti, M24x1, -104	601434V
08	Põhjatihend	601971V
09	Nippel	159684