



## Jooksukraan

- Abiruum
- Kroom
- Veevooluhulga seadekahv
- Keraamiline ventiil
- Üks sisend, eelsegatud või külmale veele

## Tehnilised andmed

### Vooluhulk

Vooluhulk 300 kPa	<b>0.58 l/s</b>
Rõhukadu vooluhulgal (0.2 l/s)	<b>35 kPa</b>

### Tehnilised omadused

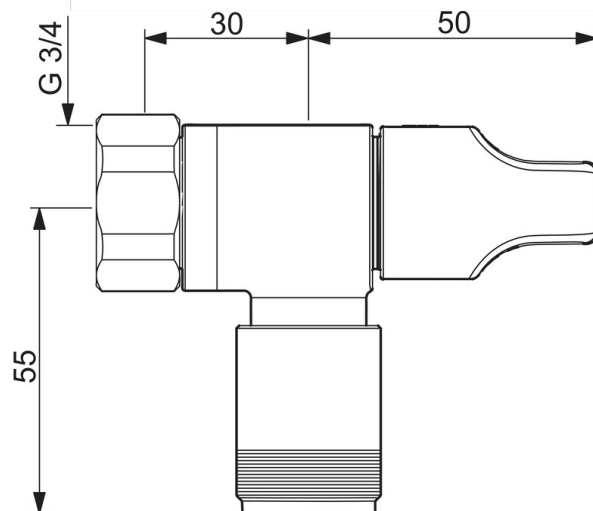
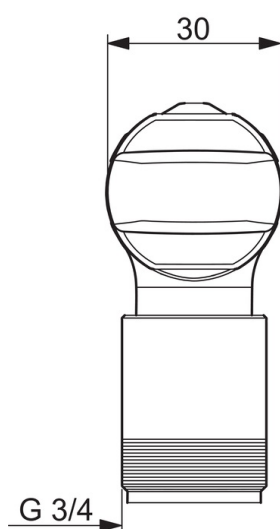
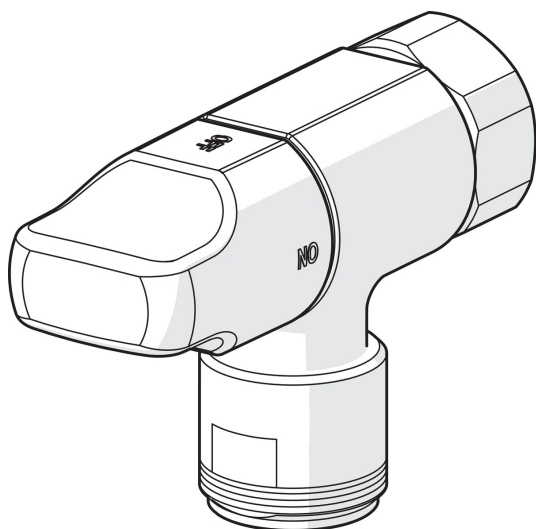
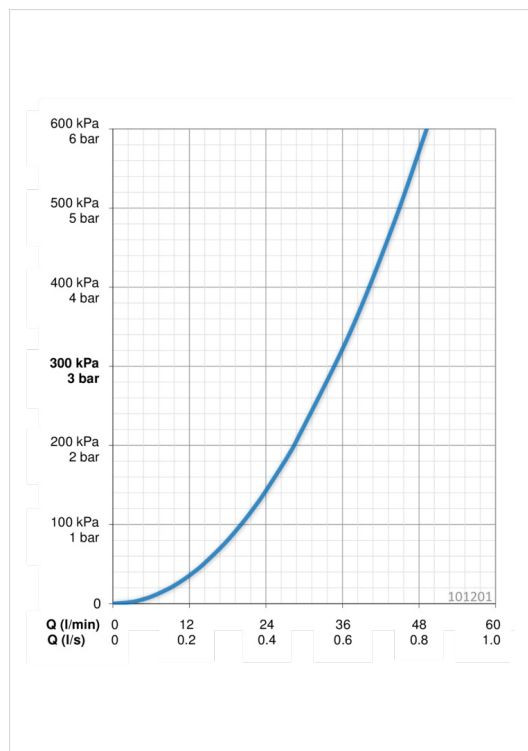
Kuum vesi	<b>max. +20°C</b>
Kasutusurve	<b>100 - 1000 kPa</b>
Ühenduse mõõt	<b>G3/4</b>
Tööulatus	<b>30 mm</b>
Materjal	<b>Messing</b>

### Määrused

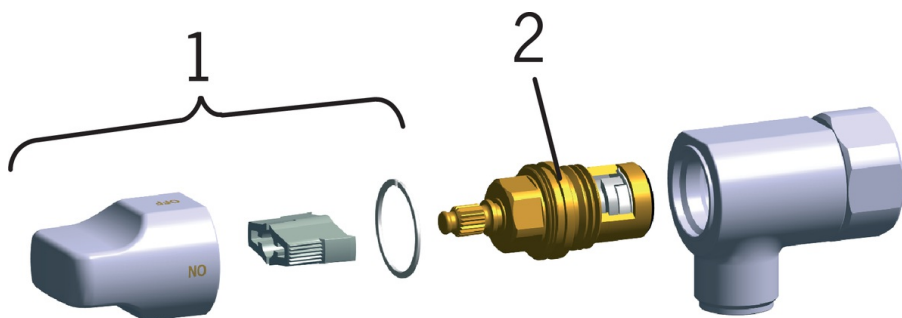
Hääleklass	<b>I (ISO 3822)</b>
------------	---------------------

### Tüübikinnitused

STF-sertifikaat	<b>VTT-RTH-00113-11</b>
-----------------	-------------------------



## Varuosad



### SP0071

	Nimetus	Kood
01	Kahv	109650V
02	Kasutusventiil	109898