

EAN: 6414150078651

www.oras.com/ee/products/oras/product/1012F



Jäik jooksutoru, temperatuuri ja vooluhulga piiramisvõimalusega seadeosa, Bidetta käsидуšš, 1,75 m dušivoolik, seinahoidik. F= painduvad ühendustorud.

- Vannituba
- Kangsegisti, Bidetta
- Tööpinnale paigaldatav
- Kroom
- Jäik jooksutoru, Valatud
- Õhustatud veesammas
- Üks kahv, Kuuma/külma sümbolid
- Ketihoodik
- Dušihoidik, Dušivoolik (1750 mm)
- Bidetta käsидуšš
- Temperatuuri ja vee vooluhulga piiramise võimalus seadeosast
- \varnothing 40 mm keraamiline seadeosa
- Painduvad ühendustorud, Sisekeere
- 3S-Installation kinnitussüsteem

Tehnilised andmed

Vooluhulk

Vooluhulk 300 kPa	0.13 l/s
Rõhukaadu vooluhulgal (0.1 l/s)	160 kPa

Tehnilised omadused

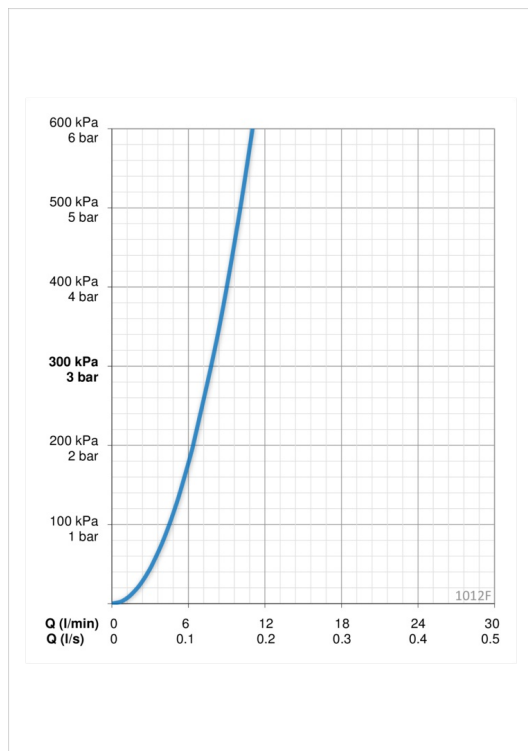
Kuum vesi	max. +80°C
Kasutussurve	50 - 1000 kPa
Ühenduse mõõt	G3/8
Tööulatus	107 mm
Materjal	Messing

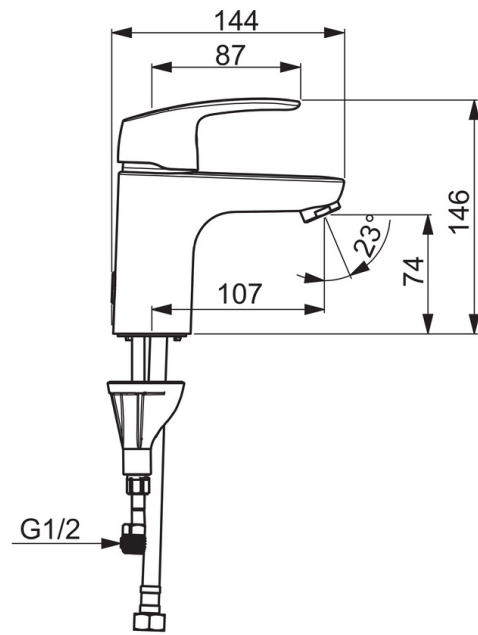
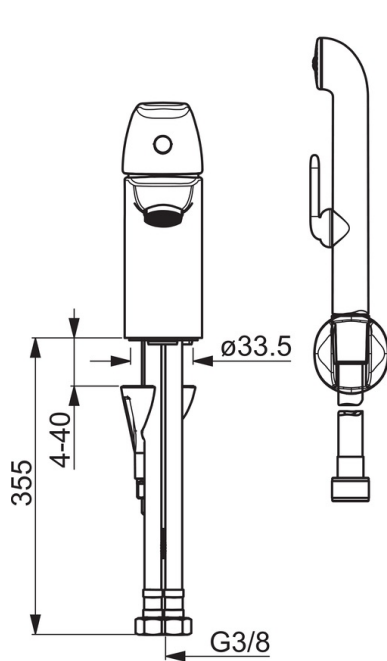
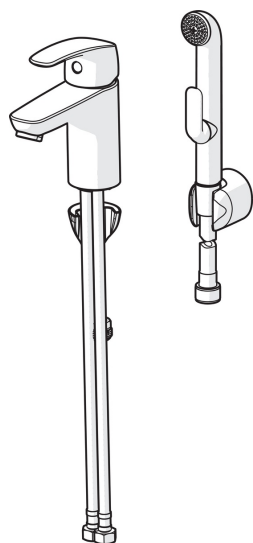
Määrused

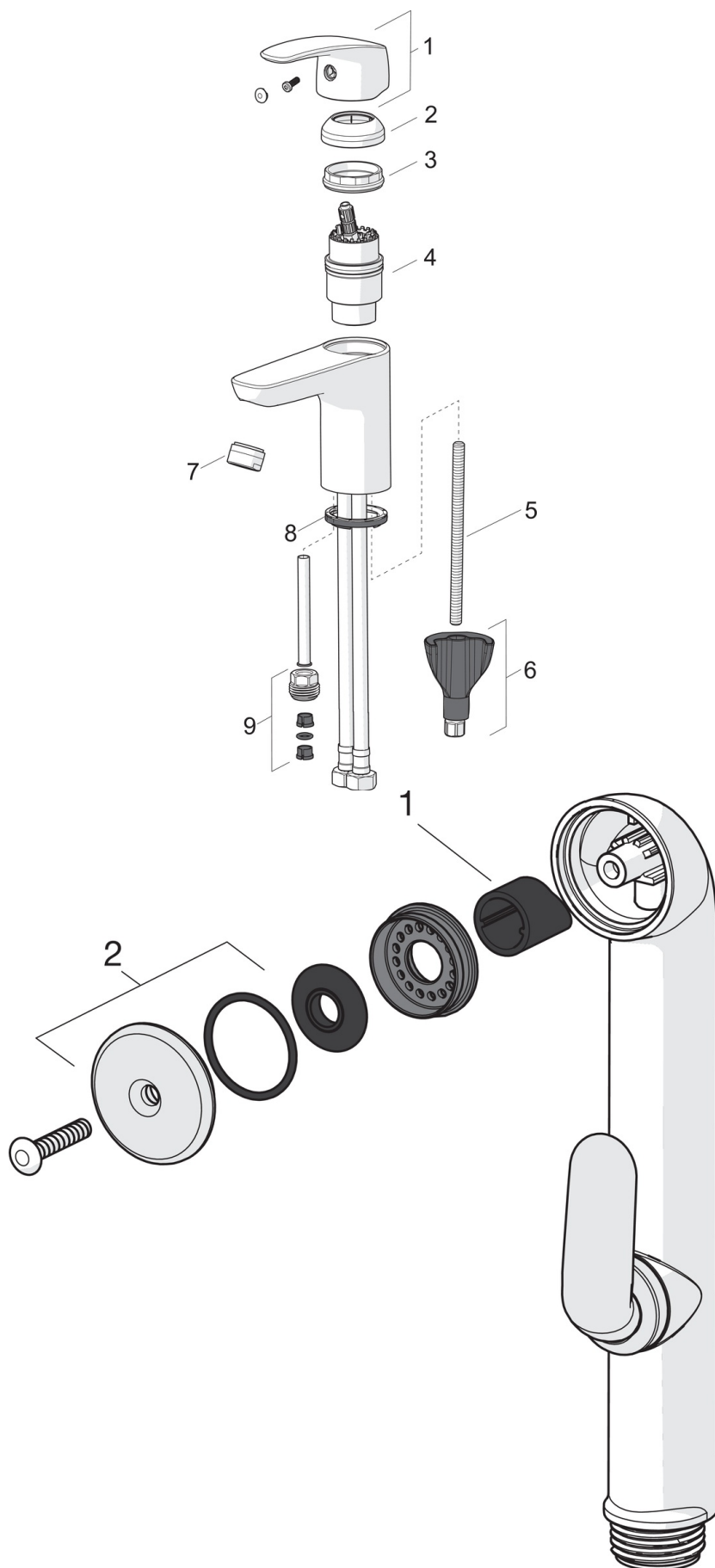
EN standard	EN 817
Hääleklass	I (ISO 3822) Oras lab.

Tüübikinnitused

KIWA SE	1490
---------	-------------







SP1012F

	Nimetus	Kood
01	Kahv	602502V
02	Kaitsekate	1000664V
03	Pingutusmutter	158726
04	Seadeosa	158890
04	Seadeosa, Green building	600979V
05	Paigalduskruvi, M8x1, L=130	1000780V
06	Kinnituskomplekt	602610V
07	Õhusti, M24 x 1 STD HC A	232211
07	Õhusti, M24x1 , -105	601166V
07	Õhusti, M24x1 , -104	601434V
08	Põhjatihend	601971V
09	Nippel	159684

SP0035

	Nimetus	Kood
01	Sulgurtihend (10tk)	249302/10
02	Pihusti O-tihendiga	249690