

EAN: 6414150078965

[www.oras.com/ee/products/oras/product/1034](http://www.oras.com/ee/products/oras/product/1034)

Kõrge pööratav jooksutoru. Jooksutoru pöördenurga tehaseseadet 120° (võimalus piirata 0° / 60°). Keraamiline pesumasinaventiil. Temperatuuri ja vooluhulga piiramisvõimalusega seadeosa. Bidetta käsidušš, 1,75 m dušivoolik, seinahoidik.



- Vannituba, Abiruum
- Kangsegisti, Bidetta
- Tööpinnale paigaldatav
- Kroom
- Pööratav jooksutoru, Pöördenurga piiramise võimalus
- Mehaaniline pesumasinaventiil
- Üks kahv, Kuuma/külma sümbolid
- Dušihoidik, Dušivoolik (1750 mm)
- Bidetta käsidušš
- Temperatuuri ja vee vooluhulga piiramise võimalus seadeosast
- Ø 40 mm keraamiline seadeosa
- Vasest ühendustorud
- 3S-Installation kinnitussüsteem

## Tehnilised andmed

### Vooluhulk

Vooluhulk 300 kPa	<b>0.16 l/s</b>
Rõhukaadu vooluhulgal (0.1 l/s)	<b>115 kPa</b>

### Tehnilised omadused

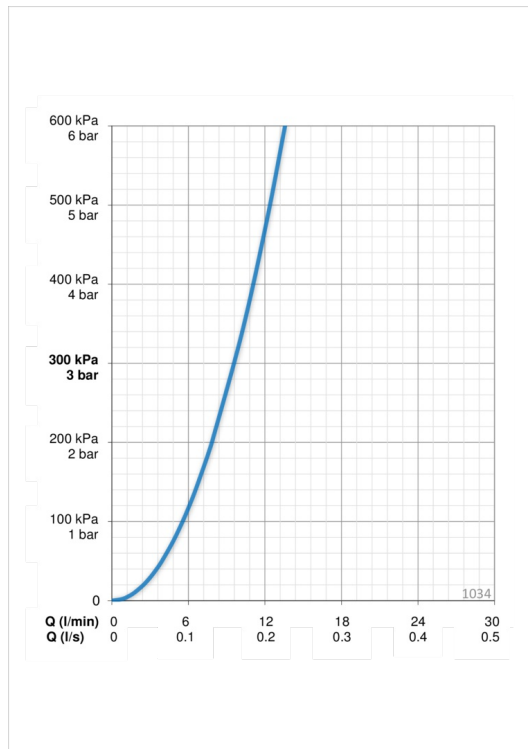
Kuum vesi	<b>max. +80°C</b>
Kasutussurve	<b>50 - 1000 kPa</b>
Ühenduse mõõt	<b>Ø10 mm</b>
Tööulatus	<b>178 mm</b>
Materjal	<b>Messing</b>

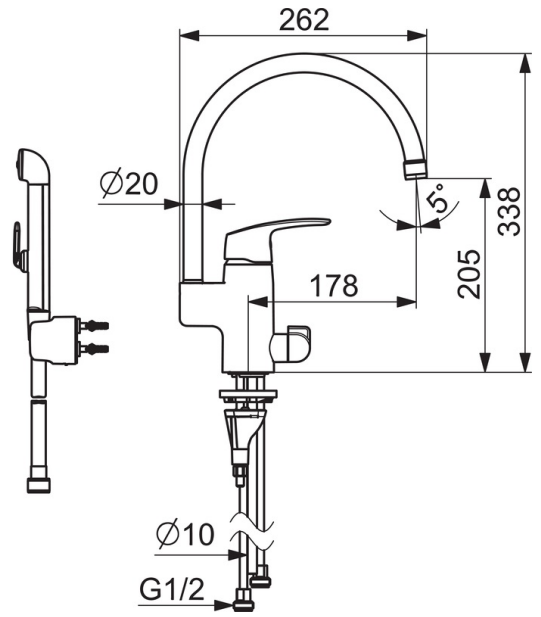
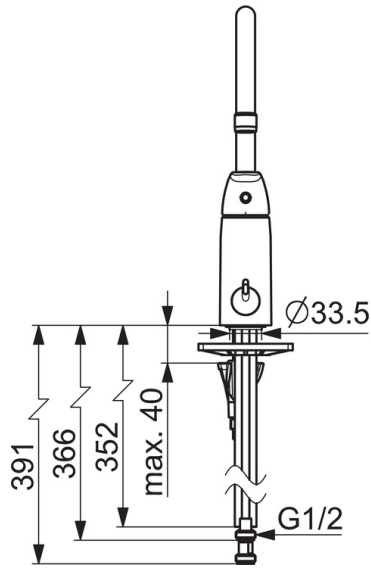
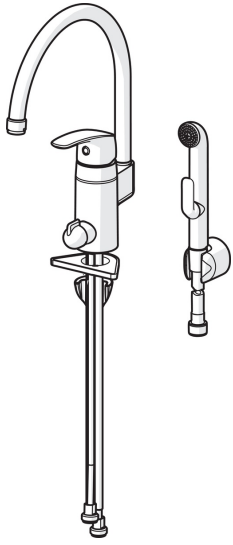
### Määrused

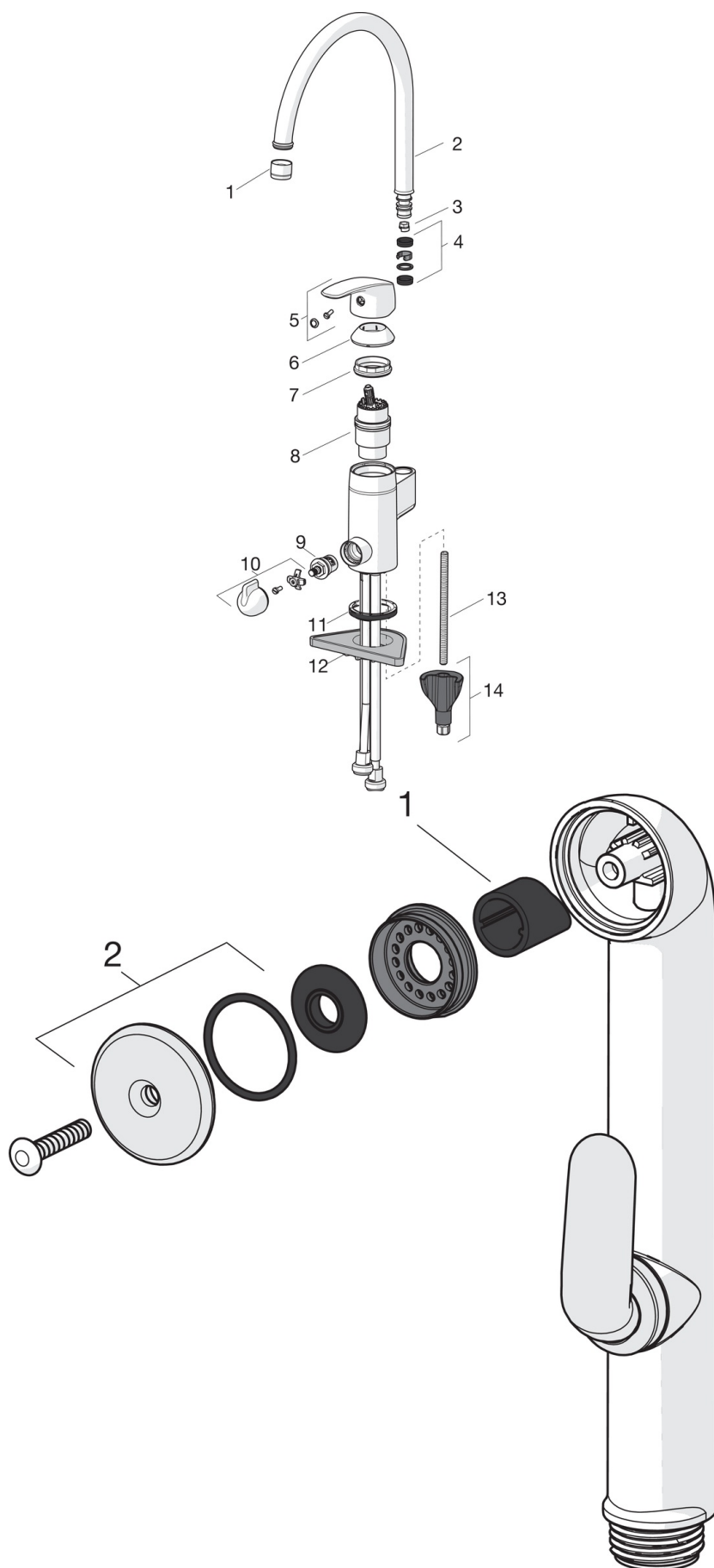
EN standard	<b>EN 817</b>
Hääleklass	<b>I (ISO 3822)</b>

### Tüübikinnitused

STF-sertifikaat	<b>VTT-RTH-00090-17</b>
KIWA SE	<b>1490</b>







**SP1034**

	<b>Nimetus</b>	<b>Kood</b>
01	Õhusti, M22x1	232201
02	Jooksutoru komplektne	159695V
03	Jooksutoru pöördenurga piiraja, 120°	159670/10
03	Jooksutoru pöördenurga piiraja, 60° / 0°	159667/10
03	Jooksutoru pöördenurga piiraja, 60° / 0°	159667V
04	Tihendid	159499
05	Kahv	602502V
06	Kaitsekate	602589V
07	Pingutusmutter	158726
08	Seadeosa	158890
09	Kasutusventiil, G1/2	602600V
10	Pesumasinaventiili kahv	1005697V
11	Põhjatihend	601971V
12	Tugiplaat, 100x60mm	158825
13	Paigalduskruvi, M8x1, L=130	1000780V
14	Kinnituskomplekt	602610V

**SP0035**

	<b>Nimetus</b>	<b>Kood</b>
01	Sulgurtihend (10tk)	249302/10
02	Pihusti O-tihendiga	249690