

Pööratav 200mm jooksutoru, suunaja, tagasilöögiklapid sisenditel, voolikuliides. Temperatuuri ja vooluhulga piiramisvõimalusega seadeosa.

- Abiruum
- Kangsegisti
- Seinapealne paigaldus
- Kroom
- Pööratav jooksutoru
- Üks kahv, Kuuma/külma sümbolid
- Väljatõmmatav suundvahetaja
- Temperatuuri ja vee vooluhulga piiramise võimalus seadeosast
- Ø 40 mm keraamiline seadeosa
- Summutid
- Voolikuliides



Tehnilised andmed

Vooluhulk

Vooluhulk 300 kPa	0.25 l/s
Normvooluhulk 300 kPa (vooluhulga piirajatega)	0.2 l/s
Rõhukadu vooluhulgal 0.2 l/s (vooluhulga piirajatega)	300 kPa
Rõhukadu vooluhulgal (0.2 l/s)	200 kPa

Tehnilised omadused

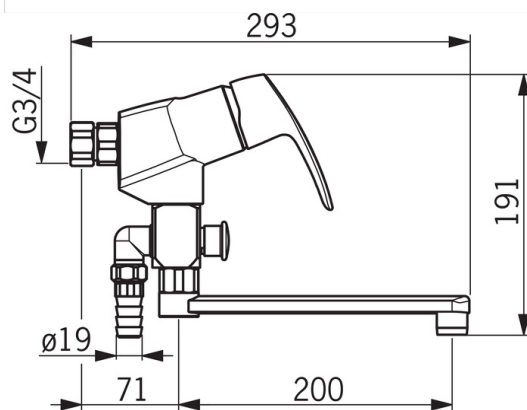
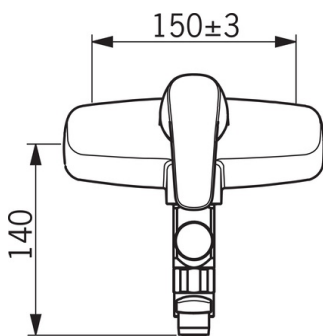
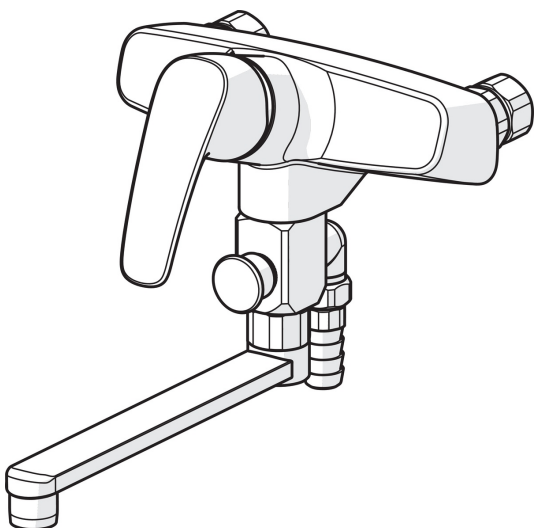
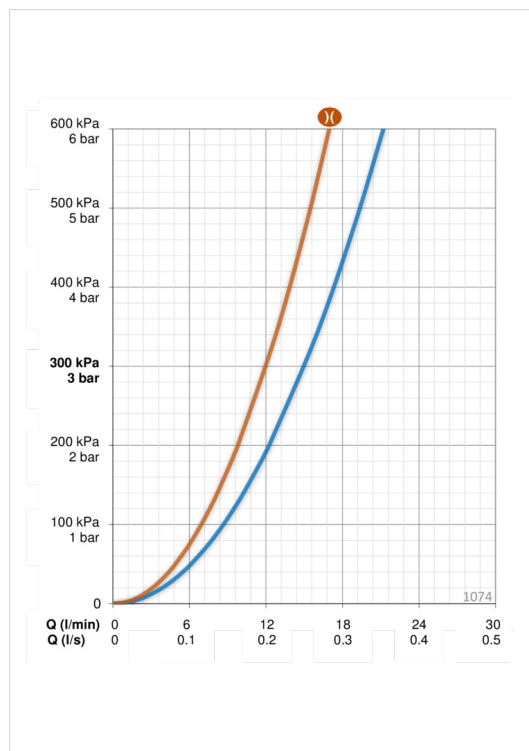
Kuum vesi	max. +80°C
Kasutusurve	50 - 1000 kPa
Ühenduse mõõt	G3/4
Paigalduslaius	CC150±3 mm
Tööulatus	200 mm
Materjal	Messing

Määrused

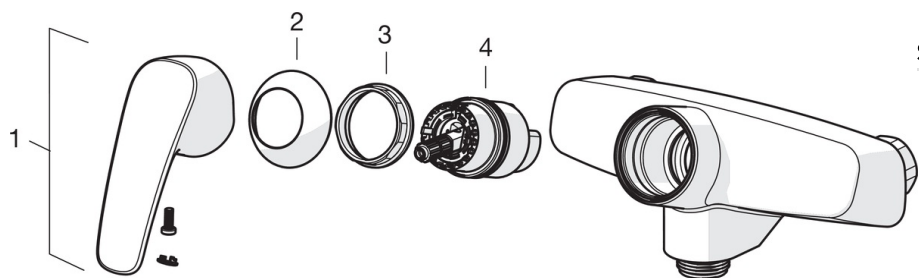
EN standard	EN 817
Hääleklass 0.2 l/s	I (ISO 3822)

Tüübikinnitused

STF-sertifikaat	VTT-RTH-00091-17
-----------------	-------------------------

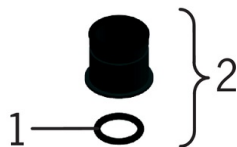


Varuosad



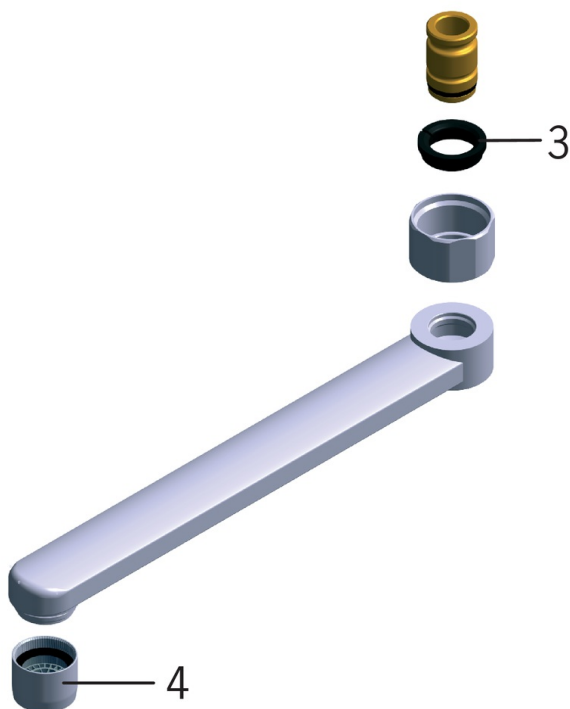
SP1070

	Nimetus	Kood
01	Kahv	602502V
02	Kaitsekate	1000785V
03	Pingutusmutter	158726
04	Seadeosa	158890

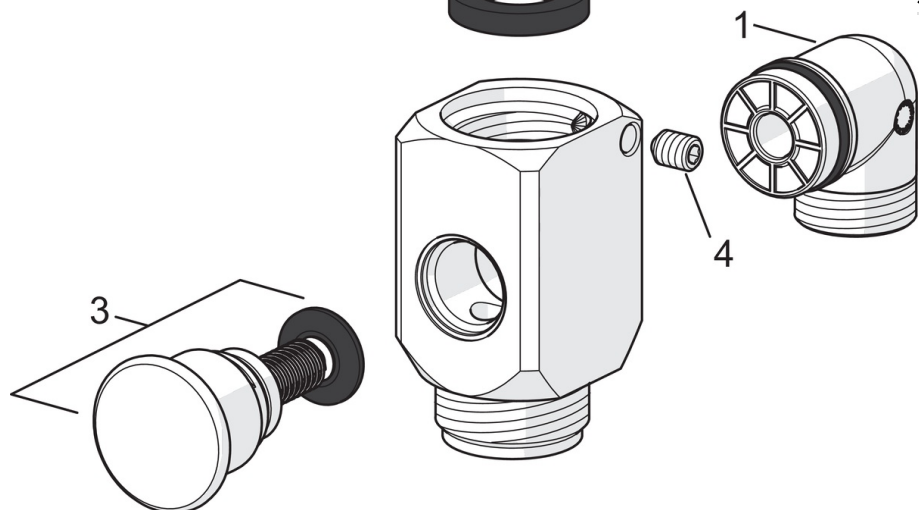


SP0044

	Nimetus	Kood
01	O-tihend (10tk), 13.6x2.4	469360/10
02	Vahehülss (10tk), 18/20.6	219595/10
03	Kinnitusrõngas (10tk)	219563/10
04	Õhusti, M22x1	232201



SP0061



	Nimetus	Kood
01	Kinnitusnippel	209692
02	Tihendid, D24/15x4	209675/10
03	Suundvahetaja	209695
04	Kinnituskrugi (10tk), M6x8	229518/10