



G1/2" dušiliides. Temperatuuri ja vooluhulga piiramisvõimalusega seadeosa. Komplektis sisalduvad suluga ekstsentrkliidesed ja peiteäärikud.

- Dušš
- Kangsegisti
- Seinapealne paigaldus
- Kroom
- Üks kahv, Kuuma/külma sümbolid
- Temperatuuri ja vee vooluhulga piiramise võimalus seadeosast
- Tagasilöögiklapid, \varnothing 40 mm keraamiline seadeosa
- Ekstsentrkliidesed, Peiteäärikud, Summutid

Tehnilised andmed

Vooluhulk

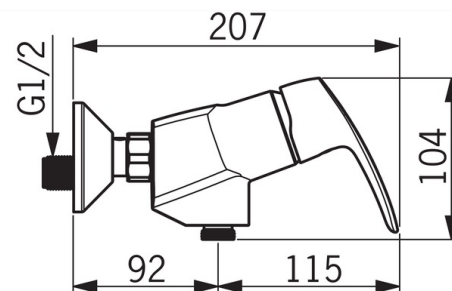
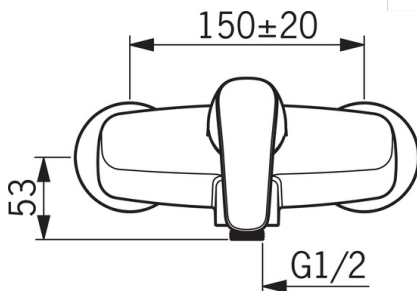
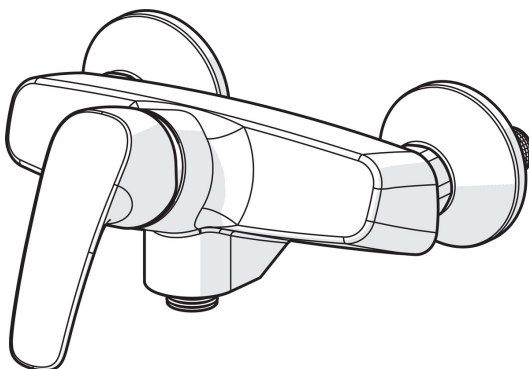
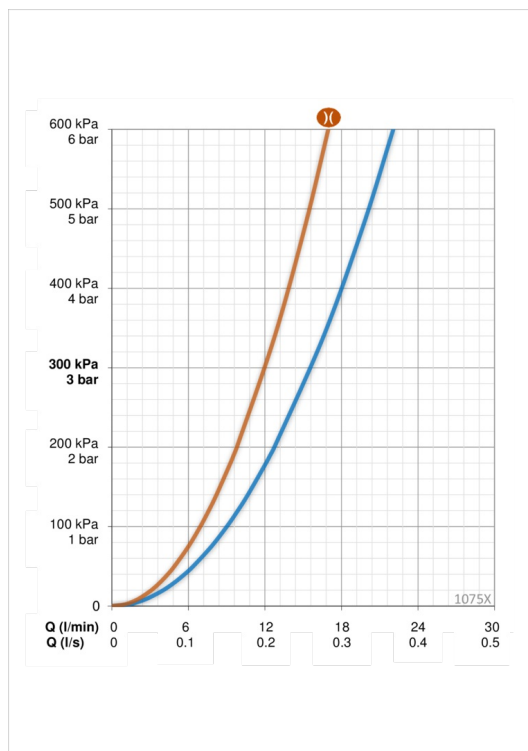
Vooluhulk 300 kPa	0.26 l/s
Normvooluhulk 300 kPa (vooluhulga piirajatega)	0.2 l/s
Rõhukadu vooluhulgal 0.2 l/s (vooluhulga piirajatega)	300 kPa
Rõhukadu vooluhulgal (0.2 l/s)	180 kPa

Tehnilised omadused

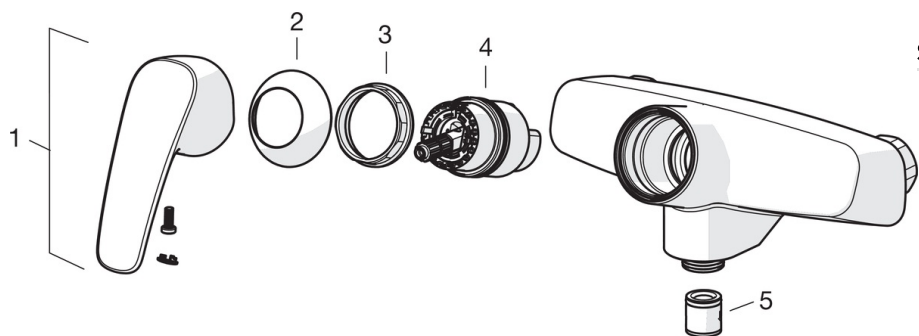
Kuum vesi	max. +80°C
Kasutussurve	50 - 1000 kPa
Ühenduse mõõt	G1/2
Paigalduslaius	CC150±20 mm
Materjal	Messing

Määrused

EN standard	EN 817
Hääleklass 0.2 l/s	I (ISO 3822) Oras lab.



Varuosad



SP1075

	Nimetus	Kood
01	Kahv	602502V
02	Kaitsekate	1000785V
03	Pingutusmutter	158726
04	Seadeosa	158890
05	Tagasilöögiklapp	601989V