

EAN: 6414150089374

www.oras.com/ee/products/oras/product/1810FG

Valamusegisti. Jäik jooksutoru. Segisti on vee vooluhulka ja temperatuuri piirav säästunupp, millest on võimalik soovi korral mööduda.

F= painduvad ühendustorud.

- Vannituba
- Kangsegisti
- Tööpinnale paigaldatav
- Kroom
- Jäik jooksutoru
- Õhustatud veesammas
- Üks kahv, Vee vooluhulka piirav säästunupp, Kuuma/külma sümbolid
- Ketihoidik
- Temperatuuri ja vee vooluhulga piiramise võimalus seadeosast
- Ø 40 mm keraamiline seadeosa
- Painduvad ühendustorud
- 3S-Installation kinnitussüsteem



Tehnilised andmed

Vooluhulk

Veekulu säästurežiimil survel 300 kPa	0.11 l/s
Vooluhulk 300 kPa	0.18 l/s
Rõhukadu vooluhulgal (0.1 l/s)	110 kPa

Tehnilised omadused

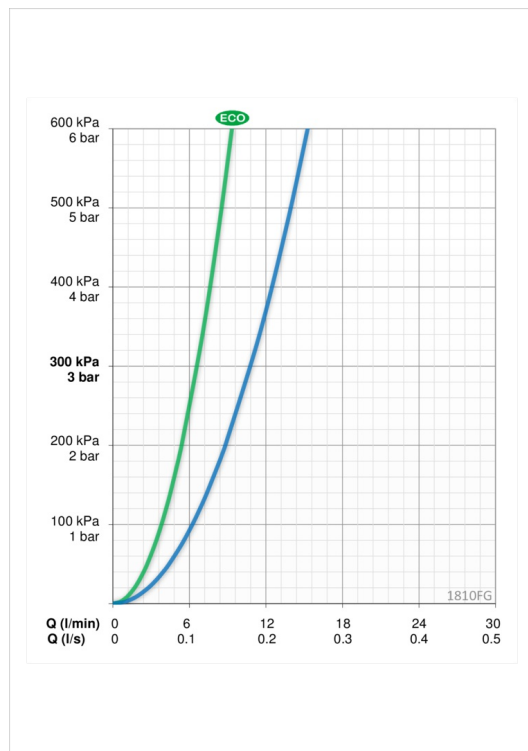
DN- mõõt (normaal mõõt)	DN 15
Kuum vesi	max. +80°C
Kasutussurve	50 - 1000 kPa
Ühenduse mõõt	G3/8
Tööulatus	107 mm
Materjal	Messing

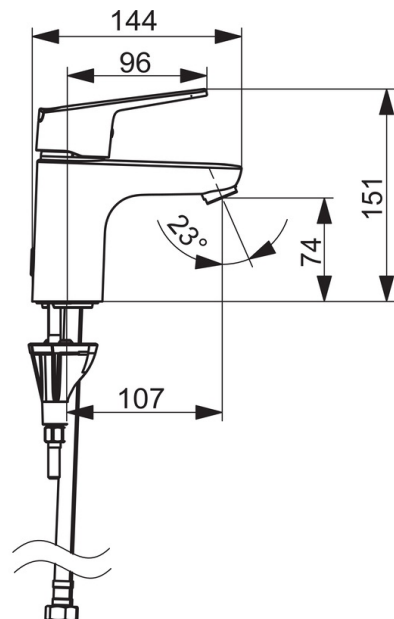
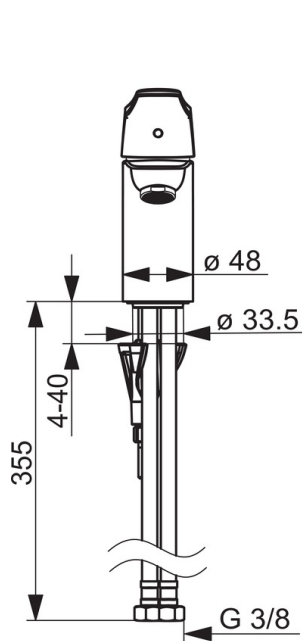
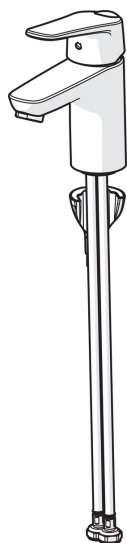
Määrused

EN standard	EN 817
Hääleklass	I (ISO 3822)

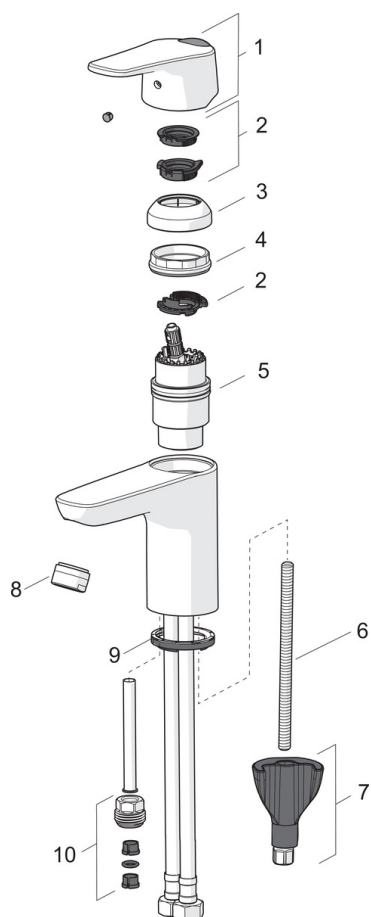
Tüübikinnitused

STF-sertifikaat	EUFI29-20000935-TH1
-----------------	----------------------------





Varuosad



SP1812FG

	Nimetus	Kood
01	Kahv	1000935V
02	Piiraja	1004821V
03	Kaitsekate	1000664V
04	Pingutusmutter	158726
05	Seadeosa	158890
06	Paigalduskruvi, M8x1, L=130	1000780V
07	Kinnituskomplekt	602610V
08	Õhusti, M24 x 1 STD HC A	232211
09	Põhjatihend	1002371V
10	Nippel	159684