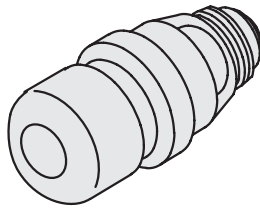




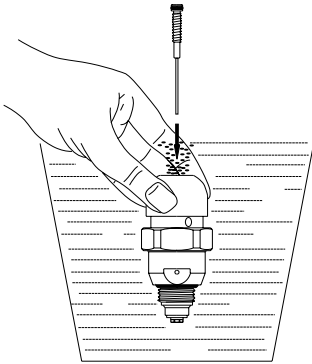
Installation and Maintenance Guide

201500

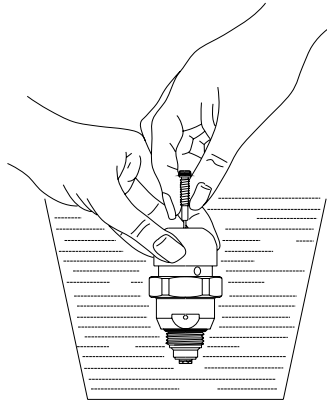


Water Is Worth Loving.

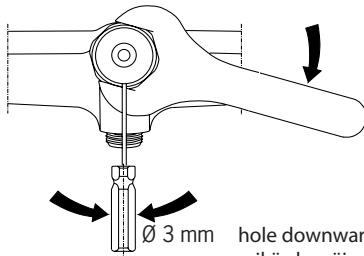
1



2



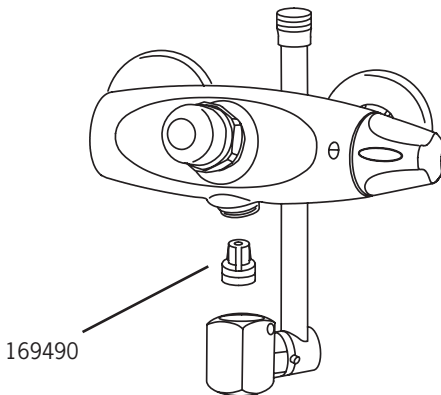
3



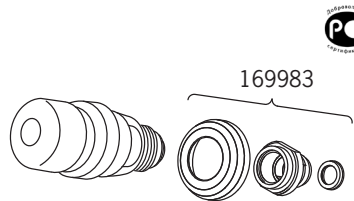
strain
kiristä
pinguta
dra till
spænd fast
utáhnout
затянуть

hole downwards
reikä alaspäin
ava allapoole
hållet nedåt
hullet nedad
Otvor dole
отверстием вниз

4



169490



169983



Operations

Oras push-button valve is self-closing valve for shower use and it can be replaced with G1/2 head work for example in Oramix shower faucet. The valve automatically closes the water supply to the shower after the preset time.

The time of water flow can be regulated with the push-button valve to 10 - 60 seconds. Before taking the valve into use it must be regulated equal to the water pressure. The preset time of water flow may vary in every use depending on the pressure of the flow and chosen temperature. When the pressure of the flow or temperature rises the time of flow decreases.

Pressure of flow

Push-button valve works with 200 - 500 kPa flow pressure.

Flow regulator

A flow regulator no. 169 490 is installed to the $\varnothing 20.7$ mm drilling in the faucet body. A bibtab is delivered with a G1/2 flow regulator no. 232991 which, is installed between the shower pipe and the shower colander. The flow regulator is designed to prevent unnecessarily big flow from faucet and it creates the reverse pressure to the valve.

Note!

Push-button valve no. 201500 is not recommended to be used with automatic exchanger, because when the water flow stops the automatic exchanger directs the flow to the supply pipe. When taking shower the next time one must press the push-button valve and pull the automatic exchanger to set the direction of flow to the shower. That way it is not so comfortable to use the mixer.

Installation and regulation of flowtime

- Immerse the push-button valve to water bowl in upright position and let the valve be filled with water (picture 1).
- Push the regulating needle to the hole and twist it with 2 mm Allen key about 3 - 5 turns inwards while the valve is under water (picture 2).
- Twist the water filled push-button valve to the mixer body and tighten it from the valve body (wrench width 30 mm) with a key.
- Set the cover to right position (see picture 3) and tighten it (wrench width 41 mm).

- Turn on the water supply and twist the regulation needle first all the way to the bottom and then open it as many turns as needed (one whole turn means about 10 seconds flow time).
- Install the flow regulator (picture 4).
- Launch the push-button a few times and check the flow time. Regulate the flow time to desired length (for example 30 seconds) with the regulation needle. When turning it clockwise the time shortens. Push the index cap to its place.

Cleaning the regulation needle

If the time of flow gets longer in time or the valve does not close, you must clean the regulation needle from dirt.

- Turn off the water supply to the faucet. *)
- Remove the index cap (7), for example with a knife
- Twist the regulation needle out with a 2 mm Allen key
- Clean the regulation needle carefully, for example with steel wool or with fine finishing paper and then rinse it.
- Twist the needle back to the hole first all the way to the bottom and then open it 3 - 4 turns.
- Turn on the water supply and regulate the flow time if necessary (see the regulation of flow time).

* Note!

If the push-button valve is installed to the shower then the water supply must necessarily not be turned off while cleaning the needle. Water will flow out from the hole of the needle and from shower, but by doing it this way air will not get inside the valve and trouble the work of the valve.

For lubricating use o-ring grease f.eks Oras 911311

Funktion

Oras-trykknappventil er en selvlukkende ventil till brusere, som automatisk lukker for vandet efter den tid ventilen er indstillet på.

Med denne ventil kan man regulere åbningstiden for 10–60 sekunder.

Inden ventilen tages i brug, skal man indstille den, så den motsvarer de stedlige trykforhold. Den indstillede åbningstid kan variere efter de forskellige vandtryk, samt sen temperatur man har indstillet blanderen på. Hvis vandtrykket eller temperaturen stiger, forkortes ventilens åbningstid.

- * Ventilen fungerer ved et vandtryk på 200–500 kPa (2–5 bar).
- * Trykknappventilen passer i udtaget, hvor den almindelige overdel er monteret.

Montering og indstilling af åbningstid

- Hold ventilen nedsænket i vand i lodret position till den er helt fyldt med vand (se billede 1).
- Mens ventilen stadig er nedsænket i vand skrues den medfølgende løse reguleringsnål i ventilen, med en 2 mm unbrakonøgle, 3–5 omgange (se billede 2).
- Skru den vandfyldte ventil på blandaren og spænd fast med en 30 mm nøgle.
- Drej overdelen till ret position (se billede 3) og spænd ventilhalvdelene fast i denne position med en 41 mm nøgle.
- Åbn for vandtilførslen till blanderen og skru først reguleringsnålen helt i bund, og derefter f. eks. 3–4 omgange tilbage. (Een omgang modsvarer ca 10 sek. åbningstid).
- Monter vandspærren (se billede 4).
- Tryk på trykknappen nogle gange og kontroller åbningstiden. Afvent at ventilen lukker mellem indtrykningerne.
- Åbningstiden indstilles (t.f.eks. 30 sekunder) ved at skru reguleringsnålen med eller mod uret. Skrues nålen med uret forkortes åbningstiden og modsat.
- Tryk till sidst den sorte dækknap på plads.

Vandspærre

Med trykknappventilen leveres en vandspærre, som skal monteres i blandarens udløbsnippel Ø20,7 (se illustr. 4–vandspærre nr. 169490).

Vandspærren begrænser vandmængde, og sørger for at ventilen fungerer rigtigt.

Obs !

Det kan ikke anbefales at anvende trykknappventilen i forbindelse med en automatisk omskifter till brusere. Når trykknappventilen lukker for vandet skifer den auf. Omskifter over till udløbstuden, for at fortsætte brusensbadet må man igen aktivere både trykknappventilen og omskifteren, hvilket er upraktisk.

Rengøring af reguleringsnål

Hvis ventilen efter nogen tids brug, begynder at lukke senere, eller slet ikke lukker, er årsagen oftest kalkbelægning eller snavs på reguleringsnålen, som så må rengøres.

- Luk for vandtilførslen till blanderen. *
- Fjern dækknappen med en knivspids.
- Skru reguleringsnålen helt ud med en 2 mm unbrakonøgle.
- Rens reguleringsnålen med fint ståluld eller fint vandslibepapir og skyl nålen med vand.
- Skru derefter reguleringsnålen helt i bund, og derefter ca. 3–4 omgange tilbage.
- Åbn for vandtilførslen till blanderen, kontroller og indstil åbningstiden (se foregående afsnit om indstilling af åbningstid).

* Obs !

Hvis trykknappventilen er monteret i et bade- eller brusenum, behøver man ikke at lukke for vandet. Der vil dog løbe lidt vand ud af bruseren og nålhullet, men man forhindrer derved at der kommer luft ind i ventilen, og dette letter udluftning og indstilling af ventilen.

For smøring anvendes armaturfett f.eks. Oras nr. 911311

Üldist

Oras survenuppventiil on isesulguv ventiil dušikasutuseks ja seda võib vahetada G ½ kasutusventiili asemele, näit. Oramix dušisegistile. Ventiil sulgub automaatselt pärast eelseatud veevooluaaega.

Survenuppventiili abil saab veevooluaega seada 10 – 60 sekundini. Survenuppventiili tuleb enne kasutuselevõtmist seada kasutuskoha veerõhule vastavaks. Seatud veevooluaja pikkus võib vahelduda eri kasutuskordadel sõltuvalt veevoolurõhust ja valitud vee temperatuurist kasutamise hetkel. Veevoolurõhu või temperatuuri tõustes, vooluaja pikkus lüheneb.

Veevoolurõhk

Survenuppsegisti toimib voolurõhul 200 ... 500 kPa.

Paigaldus ja veevooluaja pikkuse seadmine

- aseta survenuppventiil püstiasendis veega täidetud nõusse ning hoiu seda seal niikaua kui ventiil täitub veega (joonis 1)
- Suru seadenõel avasse ja keera seda vee all 2 mm kuuskantotsvõtmega 3-5 pööret (joonis 2)
- Keera veega täitunud survenuppventiil segisti korpusesse ja pinguta ventiilkorpus 30 mm võtmega.
- Sea kaaneosa õigesse asendisse ja pinguta ventiili 41 mm võtmega.
- Ava vee juurdepääs segistile ja keera seadenõel kõigepealt põhjani ja pärast seda vajalik arv pööret lahti (üks pööre on veevooluaja pikkus u 10 s).
- Paigalda veevoolupiiraja (joonis 4).
- Kontrolli veevooluaja pikkust vajutades survenupule. Sea paraja temperatuuriga vee vooluaja pikkus soovitud ajale seadenõela keerates. Pärpäeva keerates aeg lüheneb.
- Aseta märknaast kohale.

VEEVOLUPIIRAJA

Koos survenuppventiiliga on pakendis ka veevoolupiiraja, mis paigaldatakse segistikorpuse Ø 20.7 mm avasse. Survenupuga suundkraani Oras nr. 101100 pakendis on G ½ veevoolupiiraja, mis paigaldatakse üladušitoru ja dušisõela vahele. Veevoolupiiraja piirab tarbetult suure vooluhulga saamist segistist ning kindlustab segistile vajaliku vasturõhu.

Tähelepanu! Survenuppventiili nr. 201500 ei soovitata kasutada isesulguva suunajaga koos, sest vee juurdevoolu lakates isesulguv suunaja suunab veevoolu jooksutorusse. Kui soovite uuesti dušivett saada, tuleb uuesti vajutada survenuppventiili ja suunata isesulguva suunaja abil veevool dušile. Sel juhul kaotab dušivõtmine suure osa oma mugavusest.

Seadenõela puhastamine

Kui veevooluaeg aja jooksul pikeneb või ventiil ei sulgu, tuleb seadenõela puhastada:

- sulge veevool segistile.*
- eemalda märknaast, näit terava otsaga noaga.
- Keera seadenõel välja 2 mm kuuskantavavõtmega.
- Puhasta seadenõel hoolikalt terasvilla või peenikese veeliivapaberiga ja loputa nõel voolava vee all.
- Keera seadenõel tagasi kuni põhjani ja pärast seda 3-4 pööret lahti. Ava veevool segistile ja vajadusel sea veevooluaja pikkus, vt. veevooluajapikkuse seadmine.

*** Tähelepanu!** Kui survenuppventiil on paigaldatud duširuumi, pole tarvis nõela puhastamise ajaks vee juurdevoolu sulgeda. Nõela avast ja dušist tuleb küll vett, kuid see väldib ventiili toimimist halvendava õhu sattumist ventiili.

Määrimiseks tihendimääre, näit. Oras nr. 911311

Toiminta

Oras-painonappiventtiili on itsesulkeutuva venttiili suihkukäyttöön ja on vaihtokelpoinen G 1/2 käyttöventtiilin tilalle esim. Oramix-suihkuhanaan. Venttiili sulkeutuu automaattisesti esisäädetyin virtausajan kuluttua.

Painonappiventtiilillä voidaan veden virtausaikaa säätää portaattomasti 10...60 sekuntiin.

Painonappiventtiili on ennen käyttöönottoa säädettävä vastaamaan käyttökohteen veden paineolosuhteita. Säädetty virtausaika saattaa vaihdella eri käyttökerroilla riippuen käyttöhetkellä veden virtauspaineesta ja valitusta veden lämpötilasta. Virtauspaineen tai lämpötilan noustessa virtausaika lyhenee.

Virtauspaine

Painonappihana toimii virtauspaineella 200...500 kPa.

Asennus ja virtausajan säätö

- Upota painonappiventtiili pystyasennossa vesiasiaan ja anna venttiiliin täytyä vedellä (kuva 1).
- Työnnä säätöneula reikään ja kierrä sitä 2 mm kuusiokoloavimella noin 3–5 kierrosta sisään, venttiiliin ollessa veden alla (kuva 2).
- Kierrä vedellä täytetty painonappiventtiili hanarunkoon ja kiristä venttiilirungosta (AV 30 mm) avaimella.
- Kohdista kansiosa oikeaan asentoon (katso kuva 3) ja kiristä se paikoilleen, (AV 41 mm)
- Avaa tulovedet ja kierrä säätöneula ensin ihan pohjaan ja sen jälkeen tarvittavat kierrokset auki (yksi kierros vastaan n. 10 s virtausaikaa).
- Asenna virtauksenrajoitin (katso kuvat 4).
- Laukaise painonappi muutamana kerran ja suorita virtausajan tarkistus. Säädä suihkulämpöisen veden virtausaika haluamaksesi (esim. 30 sekuntia) säätöneulaa kiertäen. Myötäpäivään kierrettäessä aika lyhenee.
- Paina merkinasta paikoilleen.

Virtauksenrajoitin

Painonappiventtiin mukana toimitetaan virtauksenrajoitin, joka asennetaan hanarungon \varnothing 20.7 mm:n poraukseen. Virtauksenrajoitin estää tarpeettoman suuren virtauksen hanasta, sekä aiheuttaa venttiilille sen tarvitseman vastapaineen.

Huom !

Painonappiventtiiliä nro 201500 ei suositella käytettäväksi automaattivaihtimen yhteydessä, koska veden tulon lakattua automaattivaihdin kääntää virtauksen juoksuputken puolella. Kun haluaa uuden suihkun, joutuu painamaan painonappiventtiilistä ja vetämään automaattivaihtimesta virtaussuunnan suihkulle. Tällöin hanan käyttömukavuus ei ole paras mahdollinen.

Säätöneulan puhdistus

Mikäli virtausaika ajan myötä pitenee, tai venttiili ei sulkeudu, tulee säätöneula puhdistaa siihen kerrostuneesta liasta:

- Sulje tulovedet hanalle. *
- Poista merkinasta esim. veitsen terällä.
- Kierrä 2 mm:n kuusiokoloavimella säätöneula kokonaan ulos.
- Puhdista säätöneula huolellisesti, esim. teräsvillalla tai hienolla vesihiomapaperilla ja huuhtele neula.
- Kierrä neula takaisin reikään ensin ihan pohjaan ja sen jälkeen 3–4 kierrosta auki päin. Avaa tulovedet ja säädä tarvittaessa virtausaika, katso virtausajan säätö.

* Huom!

Mikäli painonappiventtiili on asennettuna suihkuhuoneeseen, ei tulovesiä välttämättä tarvitse neulan puhdistuksen takia sulkea. Neulan reiästä ja suihkusta tulee tällöin vettä, mutta tekemällä näin ei venttiiliin sisälle pääse sen toimintaa haittaavaa ilmaa.

Voiteluun käytettävä o-rengasrasvaa, esim. Oras n:o 911311

Funksjon

Oras-trykknappventilen er en selvlukkende ventil for dusjinstallasjoner, som automatisk stenger vannet etter den tid ventilen er innstilt på.

Med denne ventil kan man regulere vannets strømningsstid fra 10...60 sekunder.

Før ventilen tas i bruk skal den stilles inn slik at den tilsvarer vannets trykkforhold på brukerstedet.

Den innstilte strømningsstiden kan variere noe, avhengig av vannets trykk samt den temperatur som er innstilt på batteriet.

Om vanntrykket eller temperaturen stiger forkortes strømningsstiden.

* Ventilen virker ved vanntrykk fra 200–500 kPa.

* Trykknappventilen og vår keramiske G 1/2 kranoverdel går om hverandre.

Montering og regulering av tappetid

Ventilen leveres med løs reguleringsnål.

- Fjern oblatet.
- Senk trykknappventilen ned i vann som bildet 1 viser, og fyll ventilen helt.
- Skru inn den løse reguleringsnålen ca. 3–5 omdr. mens ventilen er under vann (2 mm, sekskantnøkkel).
- Skru inn og sett fast den vannfylte trykknappventilen i armaturen (30 mm nøkkelfeste).
- Rett inn ventilens overdel til riktig posisjon (som bildet 3 viser). Sett fast overdelen (41 mm. nøkkelfeste).
- Sett på vannet. Skru reguleringsnålen helt i bunnen, deretter 3–4 omdr. tilbake (en omdr. tilsvarer ca 10 sek. tappetid).
- Monter inn begrensingsdyse (se bilde 4).
- Trykk inn trykknappen noen ganger for kontroll av tappetid. Ventilen skal stenge mellom hver inntrykking.
- Ved behov, juster tappetid. Denne justeres til kortere tid ved å skru reguleringsnålen medsolen, og lengere tid motsolen.
- Trykk til slutt oblatet fast.

Vannmengdebegrensere

Med trykknappventilen leveres en vannmengdebegrensere som skal monteres i batteriets utløp Ø 20.7 mm. Vannmengdebegrenseren øker mottrykket og sørger for at ventilen virker som skal.

Obs !

Trykknappventil nr. 201500 anbefales ikke brukt i forbindelse med dusjvender. Det som da hender er at når vannet stenges slår omkasteren automatisk over til utløpstuten. Vil man dusje lenger, må man trykke på trykknappventilen og dra i dusjvenderen igjen.

Vedlikehold

Om ventilens tappetid etter en tids bruk begynner å øke, eller om den ikke vil stenge, kommer dette som oftest av at det er avleiringer (smuss) på reguleringsnålen. Reguleringsnålen må derfor, alt etter vannkvalitet, rengjøres med bestemte mellomrom.

Rengjøring av reguleringsnål

- Steng av vanntilførselen.*
- Fjern oblatet (7) f.eks. med en knivspiss.
- Skru ut reguleringsnålen (2) helt (2mm. sekskantnøkkel).
- Puss reguleringsnålen helt ren med ståull eller fint vannslippepapir (nr. 300) og vask nålen med vann.
- Skru reguleringsnålen helt i bunnen, og deretter 3–4 omdr. tilbake.
- Sett på vannet og kontroller og eventuelt juster tappetiden (se regulering av tappetid).

* Obs !

Om trykknappventilen er montert i et bade- eller dusjrom trengs ikke vannet og stenges. Det kommer selvsagt til å renne vann både fra dusj og nålehull under rengjøringen, men fordelene er at luft ikke kan komme inn i ventilen og forstyrre dennes funksjon.

Til smøring anvendes o-ring-fedt f.eks. Oras nr. 911311

Použití - činnost

Samouzavíratelný tlačný ventil Oras 201500 s přípojavacím závitem G1/2 lze použít například ve sprchách, kde je požadováno samočinné uzavírání sprchy po určitém čase z důvodu úspory vody apod. Ventil samočinně uzavírá dodávku vody do sprchy po uplynutí určité doby.

Čas průtoku vody může být nastaven na tlačné rukojeti v rozmezí 10-60 vteřin. Před montáží ventilu je nutné jej seřídit podle hodnoty tlaku vody. Tento čas průtoku vody se může měnit v závislosti na tlaku a změně teploty vody.

Jestliže tlak vody nebo její teplota roste, čas průtoků klesá.

Tlak a průtok

Tlačný ventil pracuje v rozmezí 200-500 kPa.

Regulátor průtoku

Regulátor průtoku č. 169490 je instalován do otvoru průměru 20,7 mm v těle baterie. Regulátor průtoku č. 232991 se instaluje mezi trubku sprchy a vývod ke sprše.

Regulátor průtoku je konstruován tak, aby chránil před nežádoucím velkým průtokem z baterie a vzniklým tlakem do ventilu.

Pozor!

Tlačný ventil č.201500 se nedoporučuje používat s automatickým přepínačem, nebo v tomto případě při přerušení dodávky vody automatický přepínač samočinně přepne proud vody na výtokové rameno. Při příštím použití sprchy je nutné stlačit tlačný ventil automatického přepínače, aby došlo k přepnutí proudu vody směrem do sprchy. Tento postup nepřináší dostatek komfortu při používání této baterie.

Instalace a regulace času průtoku

- Ponořte tlačný ventil do nádoby s vodou svisle a horní částí vzhůru a naplňte jej vodou (viz obr. 1)
- Vsuňte regulační jehlu do otvoru a pootočte ji klíčem 2 mm 3-5 krát. Tuto operaci proveďte tak, aby ventil byl stále pod vodou (viz obr.2)
- Vodou naplněný tlačný ventil našroubujte pomocí klíče 30 mm do těla baterie
- Nasadte kryt č.209486 na správné místo a upevněte jej (viz obr. 3)
- Otevřete dodávku vody a naplno zašroubujte regulační jehlu. Potom otevřete jehlu o tolik otáček, jaký je požadavek na průtok vody přes sprchu (jedna celá otáčka je asi 10 vteřin průtoku)

- Namontujte regulátor průtoku
- Několikrát za sebou vyzkoušejte činnost tlačného ventilu a zkontrolujte zda souhlasí nastavený čas průtoku. Pomocí regulační jehly doregulujte požadovaný čas. (otáčením ve směru hodinových ručiček se čas zkracuje). Poté zkompletujte celý ventil.

Čištění regulační jehly

Jestliže se prodlužuje čas průtoku vody přes sprchu, nebo ventil neuzavírá, je nutno vyčistit jehlu regulátoru.

- uzavřete přívod vody do baterie
- sundejte víčko na rukojeti tlačného ventilu
- vyšroubujte regulační jehlu
- opatrně očistěte jehlu (ocelová vlna a pod.) a jehlu opláchněte
- našroubujte zpět jehlu „na doraz“ a potom pootočte zpět o 3-4 otáčky
- otevřete přívod vody a doregulujte průtok na požadovaný čas

POZOR!

Jestliže je tlačný ventil instalován na sprchu, pak není nezbytně nutné uzavírat přívod vody, jestliže chceme čistit regulační jehlu. Voda bude vytékat přes otvor po jehle ze sprchy, ale je třeba dbát, aby se do ventilu nedostal vzduch, který by komplikoval činnost ventilu

Servis

- Uzavřete přívod vody do baterie. Zkontrolujte, že systém je bez tlaku
- Sejměte kryt (3) z těla ventilu
- Zkontrolujte stav všech těsnění, je-li to nutné, vyměňte je
- Vyčistěte jehlu regulátoru
- Vyčistěte odvodňovací otvor (9)
- Smontujte zpět celý ventil
- Nastavte čas průtoku

Jako mazadlo používejte ové mazadlo Oras č.911311

Описание действия

Данный клапан фирмы "Орас" представляет собой самозакрывающийся клапан с нажимной кнопкой и предназначен для использования в душе. Клапан может быть установлен, например, на душевой смеситель "Орамикс" (Oramix) вместо вентильной головки с резьбой G 1/2. Клапан автоматически закрывается по истечении предварительного установленного промежутка времени.

С помощью этого клапана продолжительность подачи воды можно бесступенчато установить в диапазоне 10...60 секунд.

Перед вводом в эксплуатацию клапан необходимо отрегулировать в соответствии с величиной давления воды на данном объекте. Фактическая продолжительность подачи воды может несколько отличаться от заданной и зависит от давления потока и выбранной температуры воды в данный момент. При увеличении давления либо температуры воды продолжительность подачи сокращается.

Давление потока

Клапан действует при давлении потока 200...500 кПа.

Установка клапана и регулировка продолжительности подачи

- Погрузите клапан в вертикальном положении в емкость с водой и дайте клапану заполниться водой (рис. 1).
- Вставьте регулировочную иглу в отверстие и с помощью ключа под внутренний шестигранник 2 мм поверните иглу на 3-5 оборотов внутрь. Клапан при этом должен находиться под водой (рис. 2).
- Завинтите заполненный водой клапан в корпус смесителя и затяните корпус клапана ключом 30 мм.
- Установите крышку в правильное положение (рис. 3) и затяните ее ключом 41 мм.
- Откройте подачу холодной и горячей воды и поверните регулировочную иглу сначала до самого дна, а затем - на необходимое количество оборотов в сторону открывания (1 оборот соответствует примерно 10 секундам подачи воды).
- Установите ограничитель потока (рис. 4).
- Нажмите несколько раз нажимную кнопку и проверьте продолжительность подачи воды. Отрегулируйте температуру воды и поворотом регулировочной иглы установите необходимую продолжительность подачи воды (например, 30 секунд). При повороте по часовой стрелке продолжительность подачи уменьшается.
- Вставьте закрывающую пластину и нажатием установите ее на свое место.

Ограничитель потока

Вместе с клапаном поставляется ограничитель потока, устанавливаемый в отверстие диаметром 20,7 мм в корпусе смесителя. Ограничитель потока ограничивает подачу слишком большого потока воды из смесителя и обеспечивает также противодействие, необходимое для работы клапана.

Внимание!

Клапан 201 500 не рекомендуется устанавливать совместно с автоматическим переключателем, так как после прекращения подачи воды этот переключатель переводит поток воды на излив. Для следующего включения душа необходимо нажать нажимную кнопку клапана и вытянуть автоматический переключатель, чтобы перевести поток на душ. Таким образом, комфортность пользования смесителем оставляет желать лучшего.

Очистка регулировочной иглы

Если с течением времени продолжительность подачи воды сокращается либо клапан не закрывается, регулировочную иглу необходимо очистить от загрязнения:

- Перекройте подачу воды на смеситель*.
- Снимите закрывающую пластину (например, с помощью острого ножа).
- С помощью ключа под внутренний шестигранник 2 мм полностью выверните наружу иглу.
- Тщательно очистите (например, с помощью металлической ваты либо мокрой шлифовальной бумаги) и промойте иглу.
- Установите иглу в отверстие и сначала поверните ее до самого дна, а затем - на 3-4 оборота в сторону открывания. Откройте подачу холодной и горячей воды и при необходимости отрегулируйте продолжительность подачи (см. раздел "Установка клапана и регулировка продолжительности подачи").

*Внимание!

Если клапан установлен в душевом помещении, то для очистки иглы можно не перекрывать подачу воды. При этом из отверстия для иглы и из душевой сетки будет поступать вода, но при этом в клапан не попадет воздух, нарушающий работу клапана.

Для смазки использовать силиконовую консистентную смазку, например Oras 911311

Funktion

Oras–tryckknapsventil är en självstängande ventil för duschbruk, som automatisk stänger av duschstrålen efter den tid ventilen är inställd på. Med denna ventil kan man reglera vattnets flödestid från 10...60 sekunder. Innan man tar ventilen i bruk, bör den ställas in för vattnets verkliga tryckförhållanden på tappstället. Den inställda flödestiden kan variera något beroende på vattnets tryckförhållande, och på den temperatur blandaren är inställd på. Om flödestrycket eller temperatur höjes, förkortas flöestiden.

- * Ventilen fungerar med flödestryck på 200–500 kPa.
- * Tryckknapsventilen är utbytbar med G 1/2 Kranöverdel på duschblandare (t.ex. Oramix).

Montering och inreglering av flödestid

- Sänk ner tryckknapsventilen i vatten och håll ventilen i upprätt läge under vattenytan tills den är helt påfylld med vatten (se bild 1).
- Håll ventilen kvar under vattenytan och skruva in den medföljande lösa reglernålen ca 3–5 varv, med en 2 mm:s sexkantnyckel (se bild 2).
- Skruva in den vattenfyllda tryckknapsventilen på duschblandaren och dra till (nyckelfäste 30 mm).
- Rikta in överdelen i rätt position (se bild 3), skruva sedan ventilhalvorna fast i denna position med en nyckel 41 mm:s gap.
- Öppna vattentillförseln till blandaren och skruva in reglernålen först helt i botten och därefter t.ex. ca 3–4 varv tillbaka (Ett varv motsvarar ca 10 sek. duschtid).
- Montera in flödesbegränsaren (se bilderna 4).
- Tryck in tryckknappen några gånger och kontrollera flödestiden. Vänta att ventilen hinner
- Vid behov, ställ om flödestiden på duschstrålen (t.ex. till 30 sekunder) genom att skruva reglernålen med- eller motsols. Skruvas nålen medsols blir flödestiden kortare och tvärtom.
- Tryck till sist in den svarra täckbrickan. Flödesbegränsare Med tryckknapsventilen levereras en flödesbegränsare, som skall monteras i duschblandarens Ø 20,7 mm:s utlopp. Flödesbegränsarens funktion är att strypa ner onödigt stort vattenflöde, samt förse ventilen med det mottryck den behöver för att kunna fungera bra.

Obs !

Tryckknapsventilen nr 201500 bör ej användas i duschkombinationer med självreturerande duschomkastare. En sådan kombination är opraktisk därför att varje gång som ventilen stänger av duschen, slår duschomkastaren automatiskt över till utloppspipen. Vill man då fortsätta att duscha, måste man varje gång både trycka in tryckknappen och dra ut duschomkastaren.

Rengöring av reglernål

On ventilen efter någon tids användning börjar stänga senare, eller onm den inte stänger alls, beror det oftast på att det är smutsbeläggning på reglernålen och den måste därför rengöras.

- Stäng av vattentillförseln till blandaren. *
- Peta bort täckbrickan t.ex. med en knivspets.
- Skruva ur reglernålen helt, med en 2 mm:s sexkantnyckel.
- Rensa reglernålen väl med stålull eller med fint (nr 300) vattenslippapper och skölj av nålen med vatten.
- Skruva in reglernålen helt i botten och därefter ca 3–4 varv tillbaka.
- Öppna vattentillförseln till blandaren samt kontrollera och injustera flödestiden (se inreglering av flödestid).

* Obs !

Om tryckknapsventilen är installerad i ett bad- eller duschrum, behöver inte vattnet stängas av. Det kommer visserligen att rinna vatten ur duschen och nålhålet, med då kan ingen luft komma in i ventilen och störa dess funktion.

För smörjning används armaturfett t.ex. Oras nr 911311

Oras is a significant developer, manufacturer and marketer of sanitary fittings. Since its founding in 1945 the company has introduced high-quality design products featuring user-friendly technical solutions that contribute to savings of water and energy. As early as in the in the 1990s, Oras introduced the first touchless electronic faucets in the market.

Oras is owned by Oras Invest, a family company. In September 2013 Oras acquired Hansa Metallwerke AG, a German faucet manufacturer, with its subsidiaries, and together the companies form the new Oras Group. The head office of the Group is located in Rauma, Finland, and the company's factories are located in Rauma, Burglengenfeld (Germany), Kralovice (Czech Republic) and Olesno (Poland). The Group employs about 1 400 people.

Det Norske Veritas Certification OY/AB certifies that the Quality Management System of Oras Oy in Rauma Finland, conforms to the ISO 9001, the Environmental Management System to the ISO 14001 standard and the Occupational Health and Safety System to the OHSAS 18001 standard. The certificates are valid for development, manufacture, marketing, sales and after sales services of faucets, accessories and valves.



The TÜV CERT Certification Body of TÜV NORD Zertifizierungs- und Umweltgutachter Gesellschaft mbH certifies that the Quality Management System of Oras Olesno Sp. z o.o. in Olesno Poland, conforms to the ISO 9001, the Environmental Management System to the ISO 14001 standard and the Occupational Health and Safety System to the OHSAS 18001 standard. The certificates are valid for manufacture, storage, marketing, sales and after sales services of faucets, valves and accessories.



ORAS GROUP
Isometsäntie 2, P.O. Box 40
FI-26101 Rauma
Finland
Tel. +358 2 83 161
Fax +358 2 831 6300
Info.Finland@oras.com



www.oras.com

945453/06/14