



- Valamu
- Kangsegisti
- Tööpinnale paigaldatav
- Kroom
- Jäik jooksutoru
- Vooluhulga piirajaga õhusti
- Üks kahv, Kuuma/külma sümbolid
- Temperatuuri ja vee vooluhulga piiramise võimalus seadeosast
- Ø 30 mm keraamiline seadeosa
- Painduvad ühendustorud
- Tsingikaakindel messing, 3S-Installation kinnitussüsteem
- Ilma põhjaklapita

Tehnilised andmed

Vooluhulk

Normvooluhulk 300 kPa (vooluhulga piirajaga) **0.1 l/s**

Tehnilised omadused

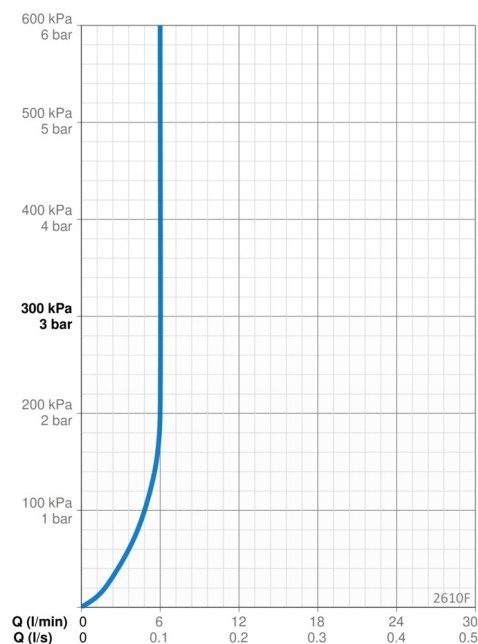
Kuum vesi **max. +70°C**
 Kasutusurve **50 - 1000 kPa**
 Ühenduse mõõt **G3/8**
 Tööulatus **109 mm**
 Tagasivoolu kaitse (EN1717) **AA**
 Materjal **Messing**

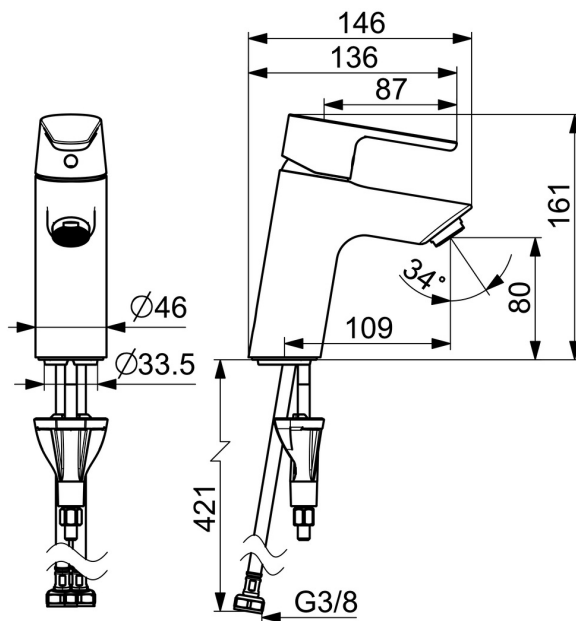
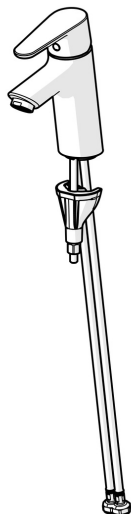
Määrused

EN standard **EN 817**

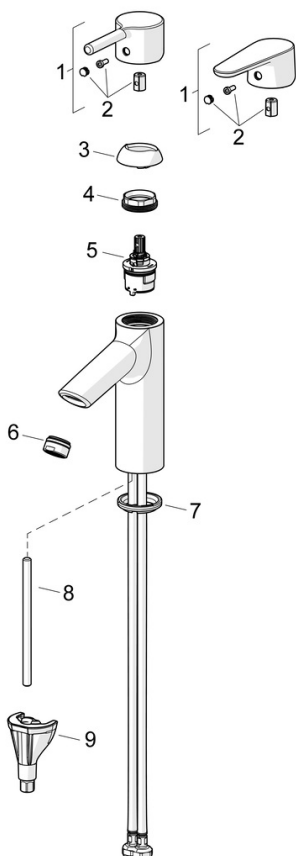
Heakskiidud ja deklaratsioonid

EPD **S-P-06391**





Varuosad



SP2610F

	Nimetus	Kood
01	Kahv	1010312V
01	Kahv	1011999V
02	Märknaast	1012105V
03	Kaitsekate	1012421V
04	Pingutusmutter, M34x1.5	1012133V
05	Seadeosa, 3.0	1014428V
06	Õhusti, M24x1, 6 l/min	601974V
07	Põhjatihend	1002371V
08	Paigalduskruvi, M8x1, L=130	1000780V
09	Kinnituskomplekt	602610V