



- Valamu
- Kangsegisti
- Tööpinnale paigaldatav
- Matt must
- Jäik jooksutoru
- Õhustatud veesammas
- Üks kahv, Kuuma/külma sümbolid
- Temperatuuri ja vee vooluhulga piiramise võimalus seadeosast
- Ø 35 mm keraamiline seadeosa
- Painduvad ühendustorud
- Ühe poldiga kinnitussüsteem

Tehnilised andmed

Vooluhulk

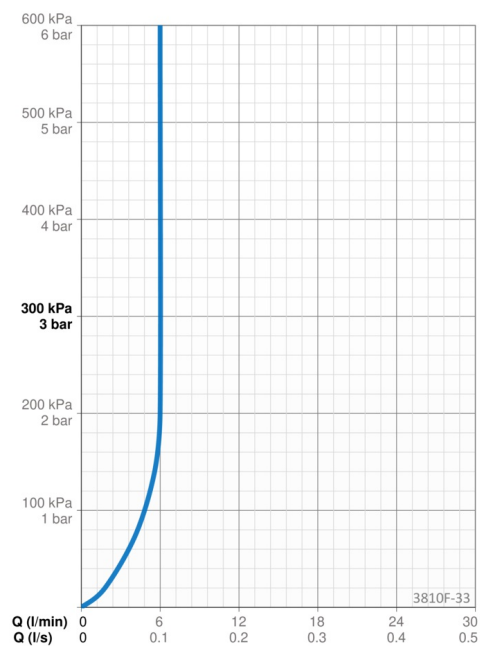
Normvooluhulk 300 kPa (vooluhulga piirajaga)	0.1 l/s
Rõhukadu vooluhulgal (0.1 l/s)	200 kPa

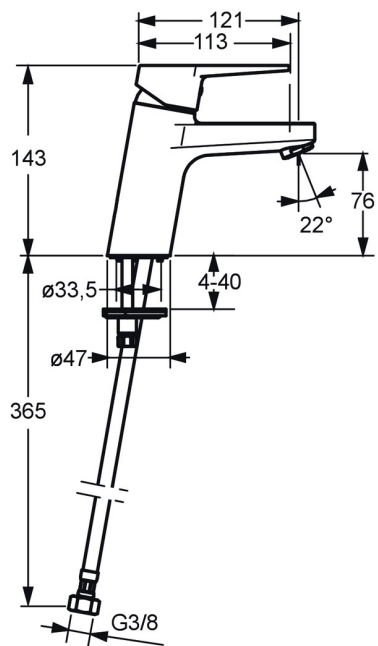
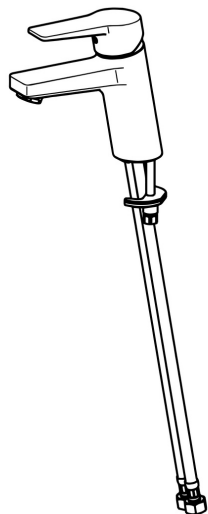
Tehnilised omadused

Kuum vesi	max. +70°C
Kasutussurve	100 - 1000 kPa
Ühenduse mõõt	G3/8
Tööulatus	121 mm
Materjal	Messing

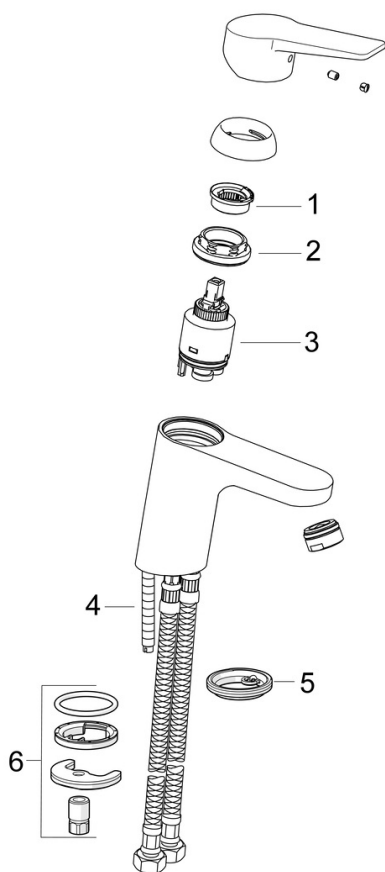
Määrused

EN standard	EN 817
Hääleklass	I (ISO 3822)





Varuosad



SP3810F-33

	Nimetus	Kood
01	Temperatuuri piiraja	601973V
02	Pingutusmutter, M40x1, SW30	601968V
03	Seadeosa, 3.5 Classic	601969V
04	Paigalduskruvi, M8x1, L=140	601970V
05	Põhjatihend	1002371V
06	Kinnituskomplekt	601985V