

EAN: 6414150078026

www.oras.com/ee/products/oras/product/3933F



Kõrge pööratav jooksutoru. Jooksutoru pöördnurga tehasesead 120° (võimalus piirata 60°). Temperatuuri ja vooluhulga piiramisvõimalusega seadeosa.

F= painduvad ühendustorud.

- Köök
- Kangsegisti
- Tööpinnale paigaldatav
- Kroom
- Pööratav jooksutoru, Pöördnurga piiramise võimalus
- Üks kahv, Kuuma/külma sümbolid
- Temperatuuri ja vee vooluhulga piiramise võimalus seadeosast
- Ø 35 mm keraamiline seadeosa
- Painduvad ühendustorud
- Ühe poldiga kinnitussüsteem

Tehnilised andmed

Vooluhulk

Vooluhulk 300 kPa	0.17 l/s
Rõhukadu vooluhulgal (0.2 l/s)	300 kPa

Tehnilised omadused

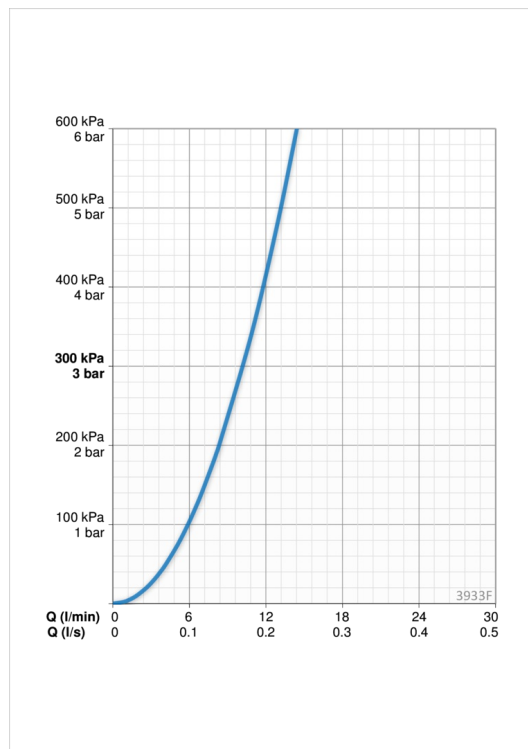
Kuum vesi	max. +80°C
Kasutussurve	50 - 1000 kPa
Ühenduse mõõt	G3/8
Tööulatus	221 mm
Materjal	Messing

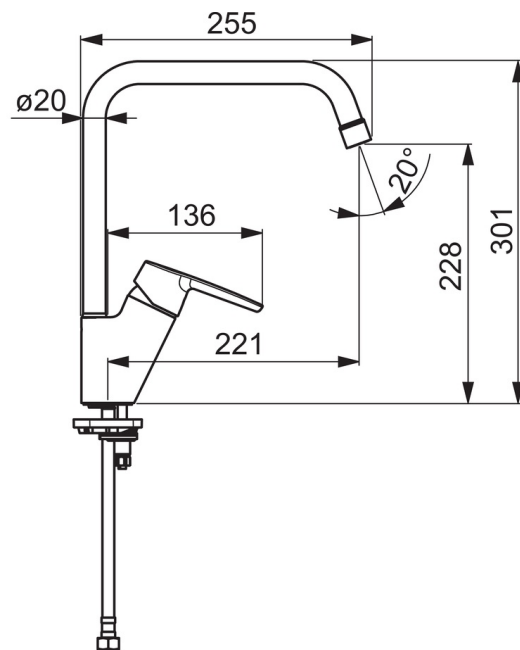
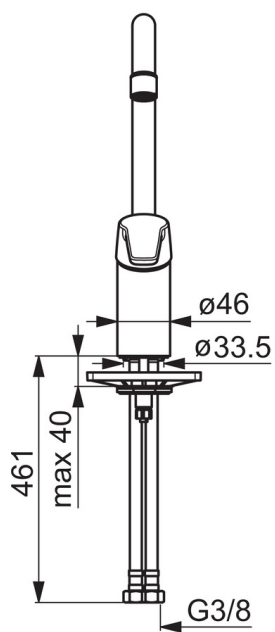
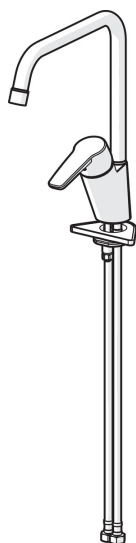
Määrused

EN standard	EN 817
Hääleklass	I (ISO 3822)

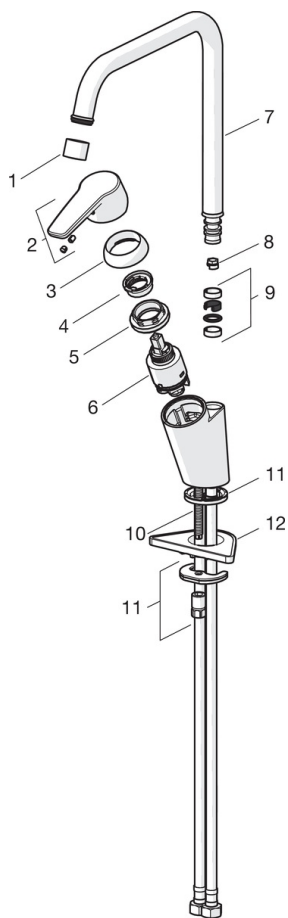
Tüübikinnitused

KIWA SE	1444
---------	-------------





Varuosad



SP3933F

Nimetus	Kood
01 Õhusti, STD M22x1 CC A	1001070V
02 Kahv	1000801V
03 Kaitsekate	601967V
04 Temperatuuri piiraja	601973V
05 Pingutusmutter, M40x1, SW30	601968V
06 Seadeosa	601969V
07 Jooksutoru, L=255	1000228V
08 Jooksutoru pöördnurga piiraja, 120°	159670/10
08 Jooksutoru pöördnurga piiraja, 60° / 0°	159667/10
09 Tihendid	198287V
10 Paigalduskruvi, M8x1, L=140	601970V
11 Kinnituskomplekt	601985V
12 Tugiplaat, 100x60mm	158825