

- Tehniline ruum

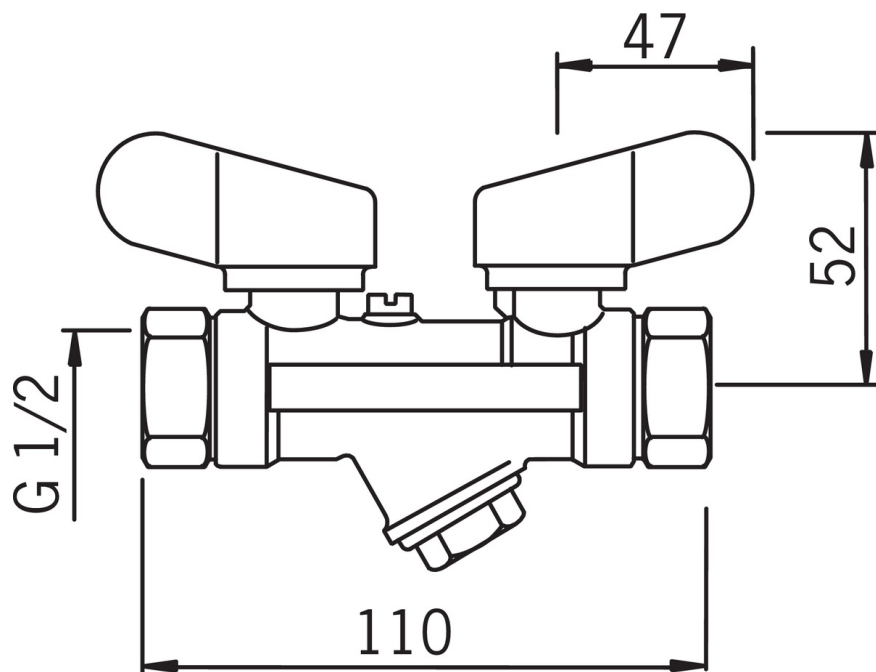
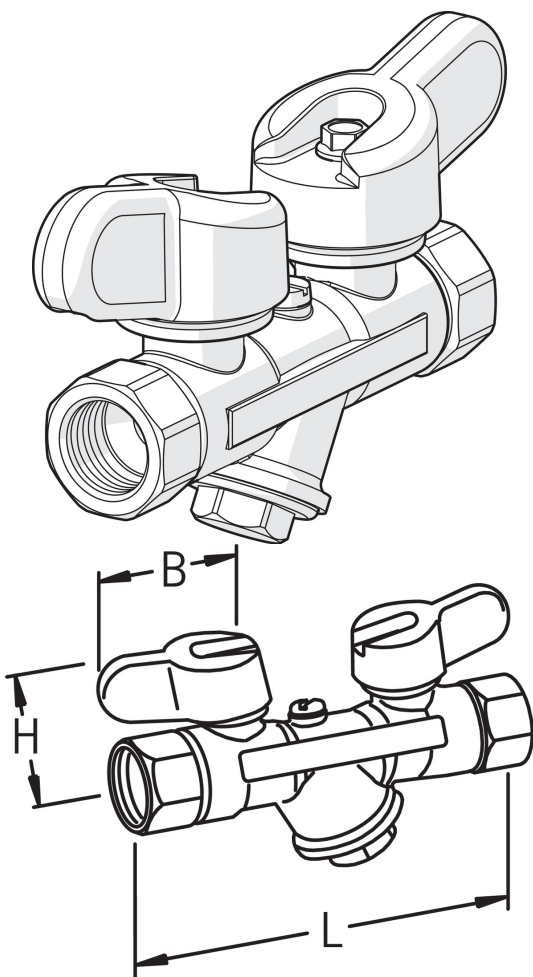


## Tehnilised andmed

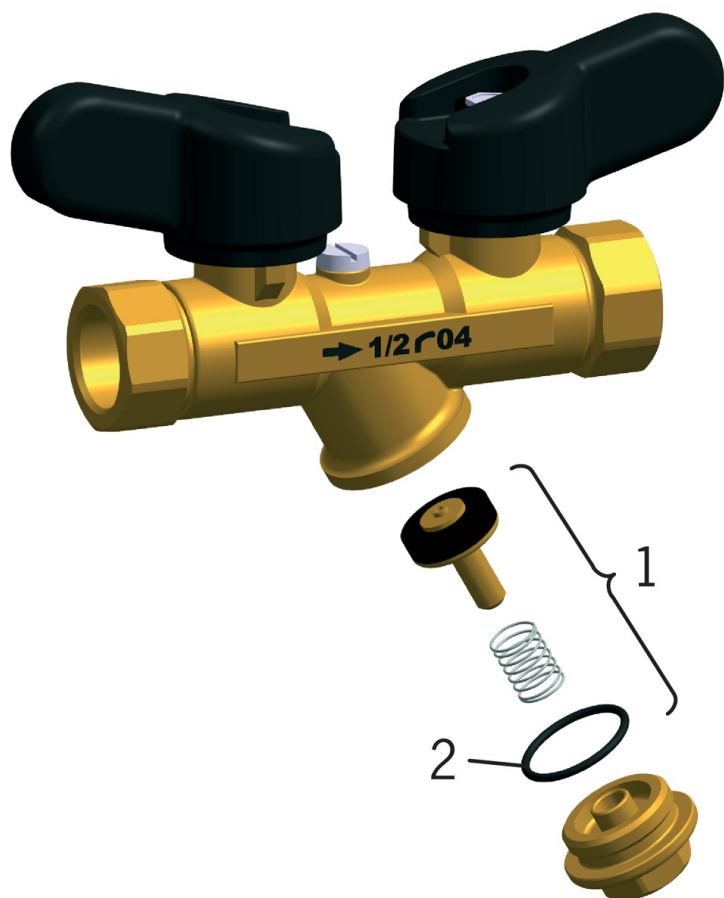
### Tehnilised omadused

DN- mõõt (normaal mõõt)

DN15



Koko				Mitat		
DN	G	Oras-nro	LVI-koodi	L	B	H
15	1/2	416 015	4012204	110	47	52
20	3/4	416 020	4012206	125	47	55
25	1	416 025	4012208	150	47	60



**SP4160**

	<b>Nimetus</b>	<b>Kood</b>
01	Plate täielik, DN20	418383V
01	Plate täielik, DN15, d 18	418382V
01	Plate täielik, DN25	418384V
02	O-tihend (10tk), 23.52x1.78, DN20	418343/10
02	O-tihend (10tk), 19.1x1.6, DN15 Lõpetatud	418342/10
02	O-tihend (10tk), 29.87x1.78, DN25	418344/10