



- Valamu
- Kangsegisti
- Tööpinnale paigaldatav
- Kroom
- Jäik jooksutoru
- Vooluhulga piirajaga õhusti, Muudetav voolamisnurk
- Üks kahv, Kuuma/külma sümbolid
- \varnothing 40 mm keraamiline seadeosa
- Painduvad ühendustorud
- Tsingikaakindel messing, 3S-Installation kinnitussüsteem
- Ilma põhjaklapita

Tehnilised andmed

Vooluhulk

Normvooluhulk 300 kPa (vooluhulga piirajaga)	0.08 l/s
Rõhukaadu vooluhulgal (0.1 l/s)	160 kPa

Tehnilised omadused

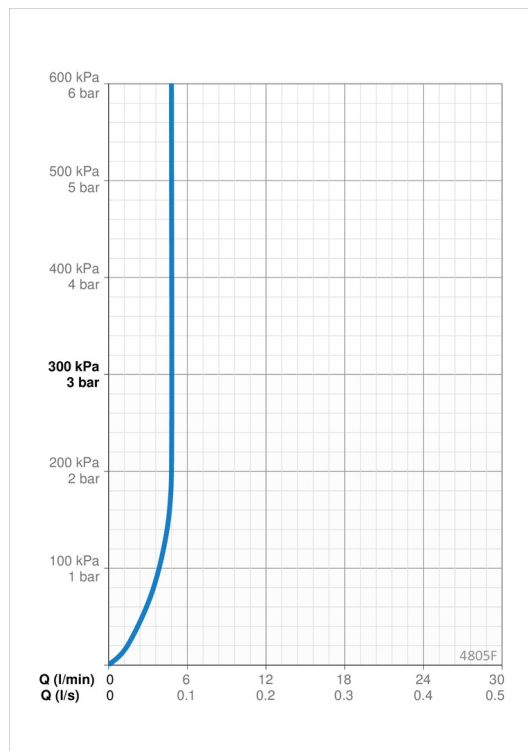
Kuum vesi	max. +70°C
Kasutussurve	50 - 1000 kPa
Ühenduse mõõt	G3/8
Tööulatus	107 mm
Tagasivoolu kaitse (EN1717)	AA
Materjal	Messing

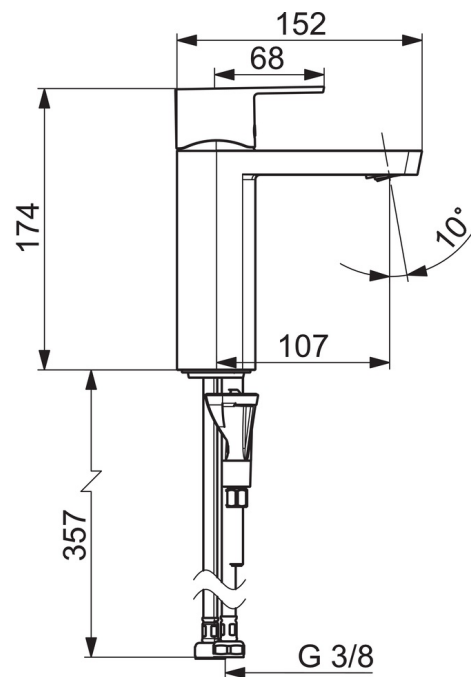
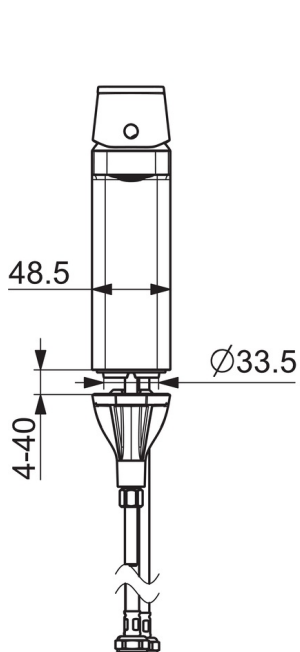
Määrused

EN standard	EN 817
Hääleklass	I (ISO 3822)

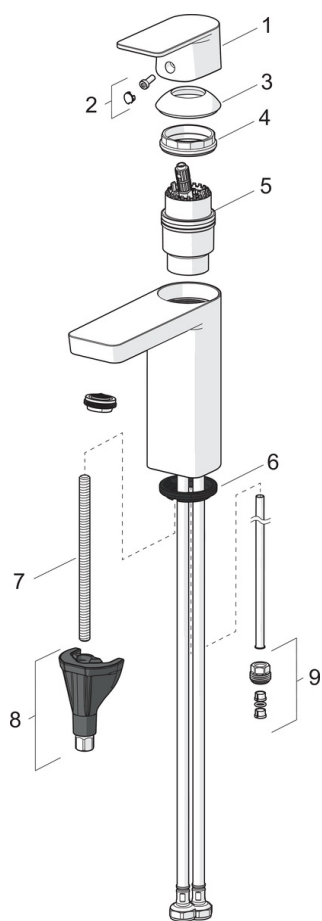
Heakskiidud ja deklaratsioonid

STF-sertifikaat	EUF129-21003824-TH
KIWA SE	1746





Varuosad



SP4806F

	Nimetus	Kood
01	Kahv	1006282V
02	Märknaast	1002323V
03	Kaitsekate	1001740V
04	Pingutusmutter	158726
05	Seadeosa	158890
06	Põhjatihend	1002371V
07	Paigalduskruvi, M8x1, L=130	1000780V
08	Kinnituskomplekt	602610V
09	Nippel	159684