



- Valamu
- Kangsegisti
- Tööpinnale paigaldatav
- Kroom
- Jäik jooksutoru
- Laminaarne - kirkas veesammas
- Üks kahv, Kuuma/külma sümbolid
- $\varnothing$  40 mm keraamiline seadeosa
- Painduvad ühendustorud
- Tsingikaakindel messing, 3S-Installation kinnitussüsteem
- Ilma põhjaklapita
- Teemantefektiga veesammas

## Tehnilised andmed

### Vooluhulk

Normvooluhulk 300 kPa (vooluhulga piirajaga) **0.09 l/s**

### Tehnilised omadused

Kuum vesi **max. +70°C**  
 Kasutusurve **50 - 1000 kPa**  
 Ühenduse mõõt **G3/8**  
 Tööulatus **113 mm**  
 Tagasivoolu kaitse (EN1717) **EB**  
 Materjal **Messing**

### Määrused

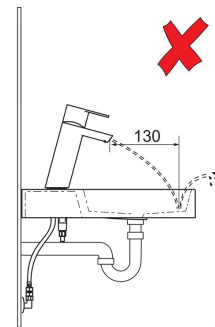
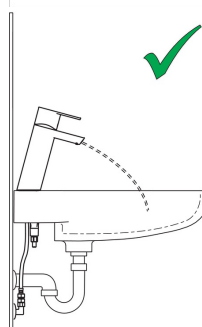
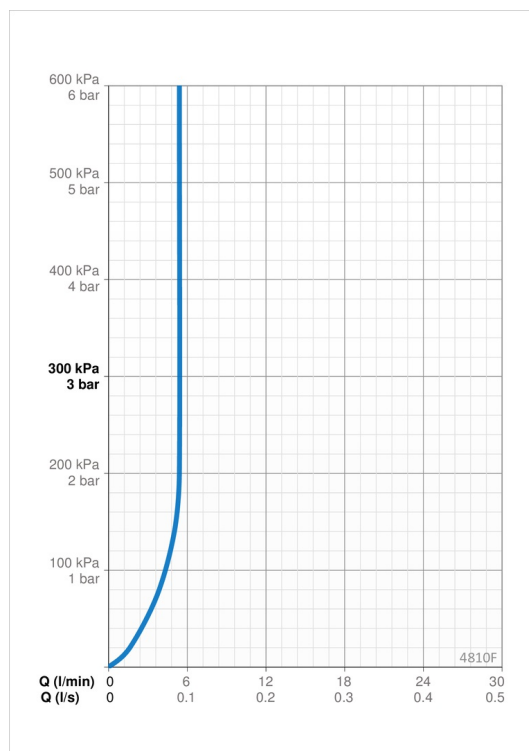
EN standard **EN 817**  
 Hääleklass **I (ISO 3822)**

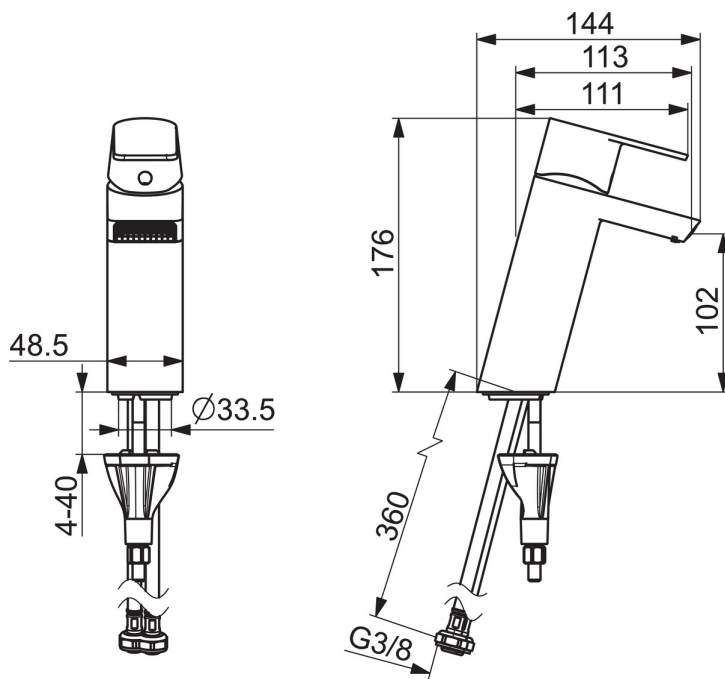
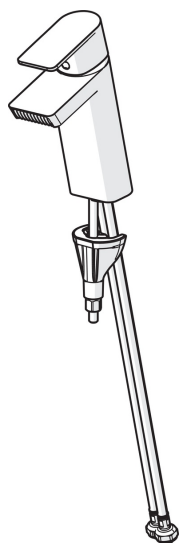
### Heakskiidud ja deklaratsioonid

STF-sertifikaat **EUF129-21003824-TH**  
 KIWA SE **1746**

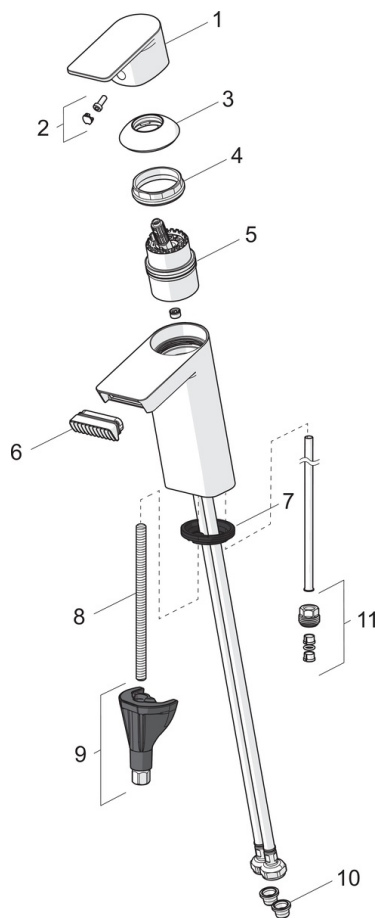


reddot winner 2021





## Varuosad



### SP4812F

	Nimetus	Kood
01	Kahv	1006282V
02	Märknaast	1002323V
03	Kaitsekate	1001740V
04	Pingutusmutter	158726
05	Seadeosa	1003691V
06	Õhusti	1006714V
07	Põhjatihend	1002371V
08	Paigalduskruvi, M8x1, L=130	1000780V
09	Kinnituskomplekt	602610V
10	Prükipüüdurid (2tk)	199257/2
11	Nippel	159684