



- Valamu
- Kontaktivaba, Bluetooth®, Patareitoide
- Tööpinnale paigaldatav
- Kroom
- Jäik jooksutoru, Valatud
- Integreeritud õhusti, Õhustatud veesammas, Vooluhulga piirajaga õhusti
- Temperatuuriseadekahv
- Temperatuuri piiramise võimalus
- Seguventiil temperatuuri eelseadmiseks, Tagasilöögiklapid, Prügipüüdur(id)
- Autofookusega infrapunasensor, Magnetventiil, Patarei tühjenemise indikaator
- Painduvad ühendustorud
- Oras App'iga muudetavad tarkvara seadistused

Tehnilised andmed

Vooluhulk

Normvooluhulk 300 kPa (vooluhulga piirajaga)	0.1 l/s
Rõhukaadu vooluhulgal (0.1 l/s)	200 kPa

Tehnilised omadused

Kuum vesi	max. +70°C
Kasutussurve	100 - 1000 kPa
Ühenduse mõõt	G3/8
Tööulatus	110 mm
Materjal	Messing

Tarkvaraseaded

Järelvooluaja pikkus	3 s (1-20 s)
Automaatloputus	off (off/1-120 h)
Automaatloputuse periood	30 s (1-1800 s)
Maksimaalne vee vooluaja pikkus	2 min (1 - 1800 s)

Elektronika

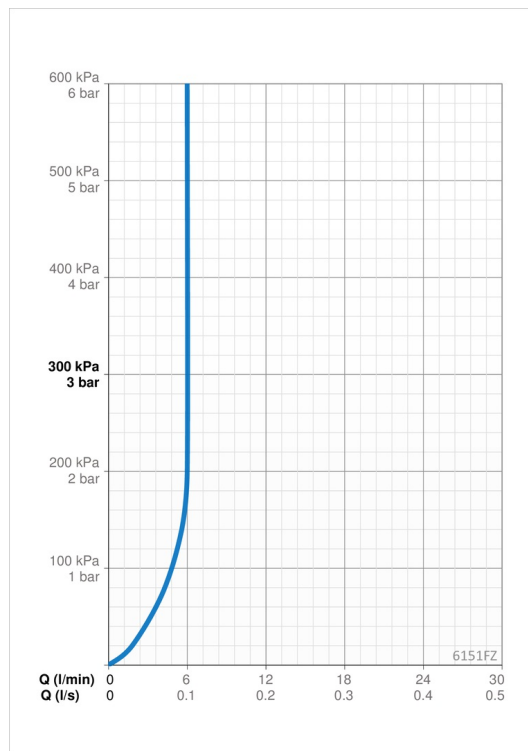
Patarei	Lithium 2CR5 6 V
Bluetooth version	4.x

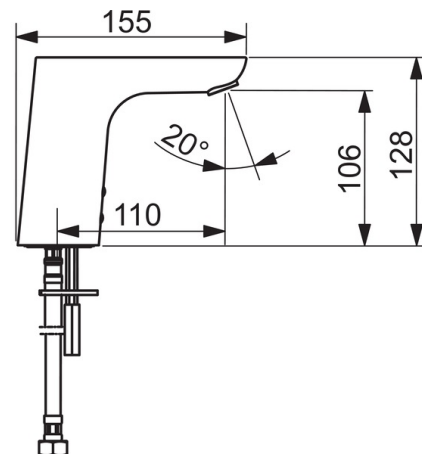
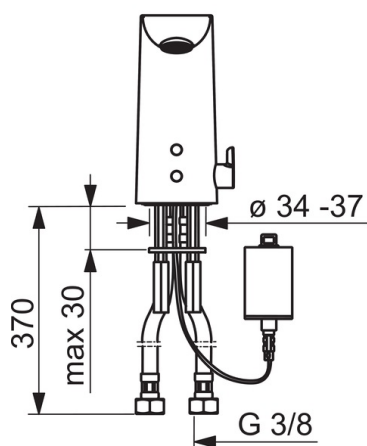
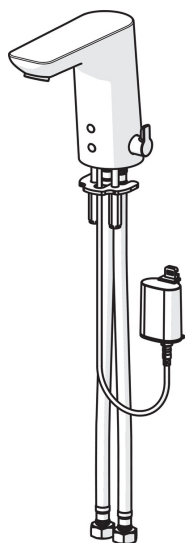
Määrused

EU Direktiiv	C € 2014/53/EU, 2011/65/EU
EN standard	EN 15091
Hääleklass	I (ISO 3822)
Kaitseklass	IP 55

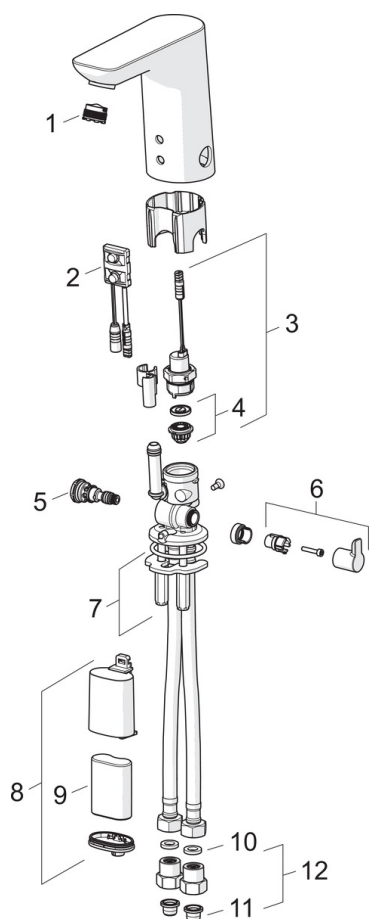
Heakskiidud ja deklaratsioonid

STF-sertifikaat	EUF129-21002459-TH1
KIWA SE	1622
UN38.3	UN38-3 Maxell 2CR5





Varuosad



SP6151F

	Nimetus	Kood
01	Õhusti ja võti, M18.5x1	601901V
01	Õhusti ja võti, M18.5x1, -105	1009228V
01	Õhusti ja võti, M18.5x1, -104	1003508V
02	Sensor, 6 V Lõpetatud	600659V
02	Sensor, 6/9/12 V Bluetooth	1001424V
03	Magnetventiil	199206V
04	Membraan koos tugialusega	199205V
05	Temperatuuriseadja	199201V
06	Temperatuuriseadekehv	600493V
07	Kinnitusplaat mutritega	158697
08	Patareikarbid kompl., 2CR5 6 V	199417V
09	Lüütiumpatarei, 2CR5 6 V	198330
10	Tihend (10tk), 8x14.3x2	600705/10
11	Prügipüüdurid (2tk)	199257/2
12	Prügipüüdur koos tagasilöögi klappiga (2tk)	198473/2
N.I.	Piiraja	601061V