



Thermostatic bath and shower faucet with easy-grip handles. Easy-to-use diverter and temperature limiter in the handle. Ecoflow control. The faucet is equipped with litter filters and non-return valves.

- Vannituba, Dušš
- Termostaatsegisti
- Seinapealne paigaldus
- Kroom
- Jäik jooksutoru, Kergkonstruktsiooniga
- Easy-Grip pinnatöötusega kahv(ad), Temperatuuriseadekahv, Veevooluhulga seadekahv
- Pööratav suundvahetaja, Integreeritud vooluhulga seadekahva
- Eco flow vee vooluhulga kontroll
- Turvapiiraja (38°C), Väliskorpus ei kuumene kasutamisel
- Termostaat automaatseks temperatuuri seadmiseks, Tagasilöögiklapid, Prügipüüdur(id)
- Otse ühendatav, Sisekeere
- WithoutCouplings

Tehnilised andmed

Vooluhulk

| | |
|---------------------------------------|------------------------|
| Veekulu säästurežiimil survel 300 kPa | 0.16 l/s |
| Vooluhulk 300 kPa | 0.33 / 0.23 l/s |
| Rõhukadu vooluhulgal (0.2 l/s) | 230 kPa |
| Rõhukadu vooluhulgal (0.3 l/s) | 300 kPa |

Tehnilised omadused

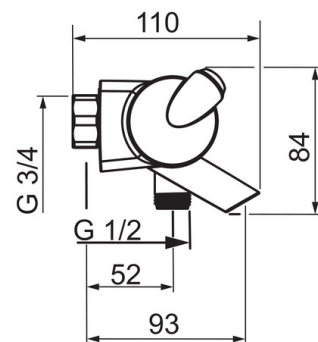
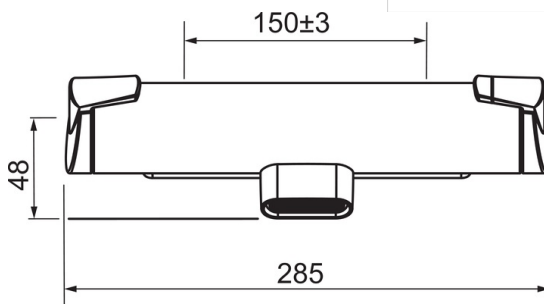
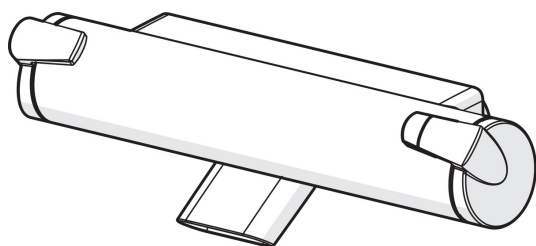
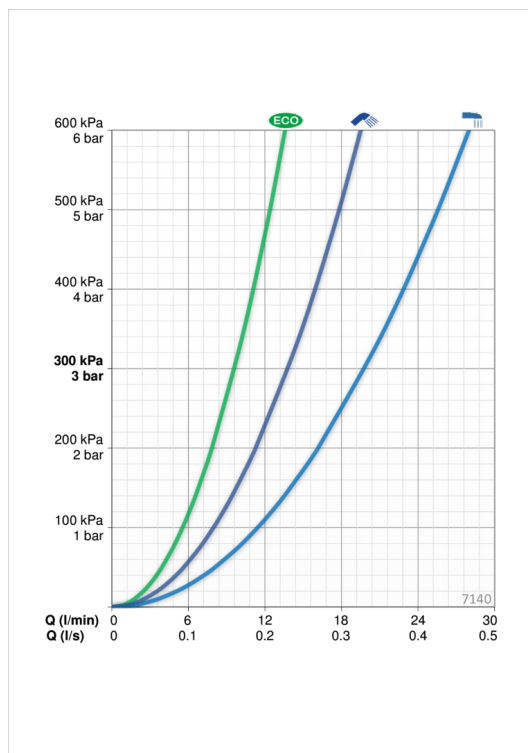
| | |
|----------------|------------------------|
| Kuum vesi | max. +80°C |
| Kasutusurve | 100 - 1000 kPa |
| Ühenduse mõõt | G3/4 |
| Paigalduslaius | CC150± 3 mm |
| Tööulatus | 93 mm |
| Materjal | Messing/Plastik |

Määrused

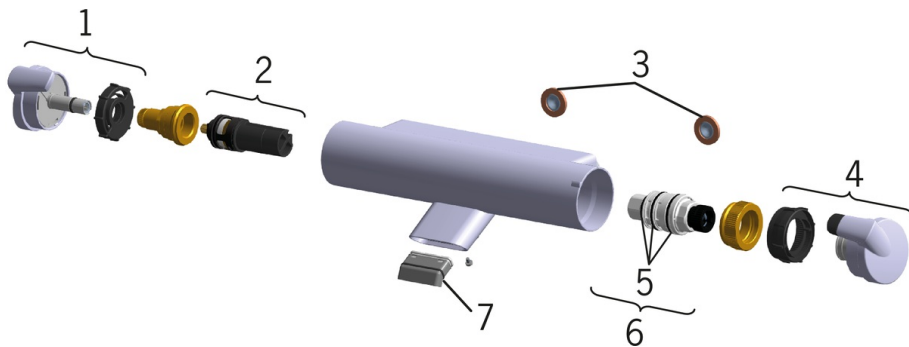
| | |
|-------------|---------------------|
| EN standard | EN 1111 |
| Hääleklass | I (ISO 3822) |

Tüübikinnitused

| | |
|-------------|----------------------|
| ETA-Danmark | VA 1.43/20446 |
|-------------|----------------------|



Varuosad



SP7140

| | Nimetus | Kood |
|----|---------------------------------|----------|
| 01 | Veevooluhulga seadekahv | 601267V |
| 02 | Suundvahetaja | 601278V |
| 03 | Prügipüüdurid (2tk), G1/2, DN15 | 198094/2 |
| 03 | Prügipüüdurid, G3/4, DN20 | 178375V |
| 04 | Temperatuuriseadekahv | 601273V |
| 05 | O-tihendikomplekt | 178796V |
| 06 | Termostaat/seadeosa | 178780V |
| 07 | Õhusti | 601637V |