



"Easy-grip" kahvadega termostaadiga dušisegisti. Lihtsasti kasutatav piirajaga temperatuuriseadekahv. EcoFlow vee vooluhulga kontroll. Segisti on varustatud prügipüüdurite ja tagasilöögiklappidega. Komplekt sisaldab ekstsentrikliideseid ja peiteäärikuid.

- Dušš
- Termostaatsegisti
- Seinapealne paigaldus
- Kroom
- Easy-Grip pinnatöötusega kahv(ad), Temperatuuriseadekahv, Veevooluhulga seadekahv
- Eco flow vee vooluhulga kontroll
- Tagasilöögiklapid, Termostaat automaatseks temperatuuri seadmiseks, Prügipüüdur(id), Keraamiline ventiil
- Ekstsentrikliideseid, Peiteäärikuid

Tehnilised andmed

Vooluhulk

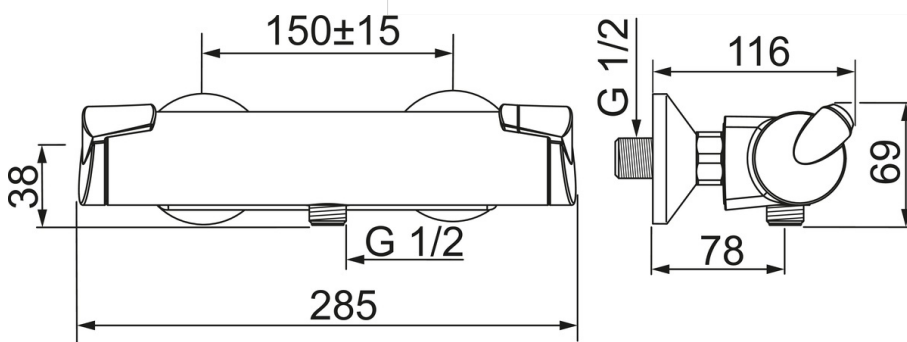
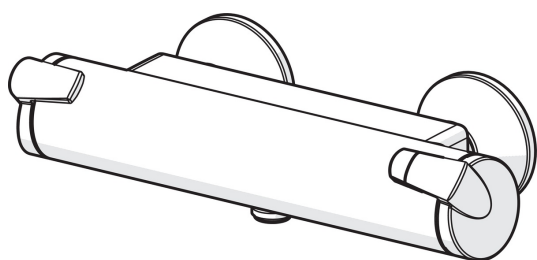
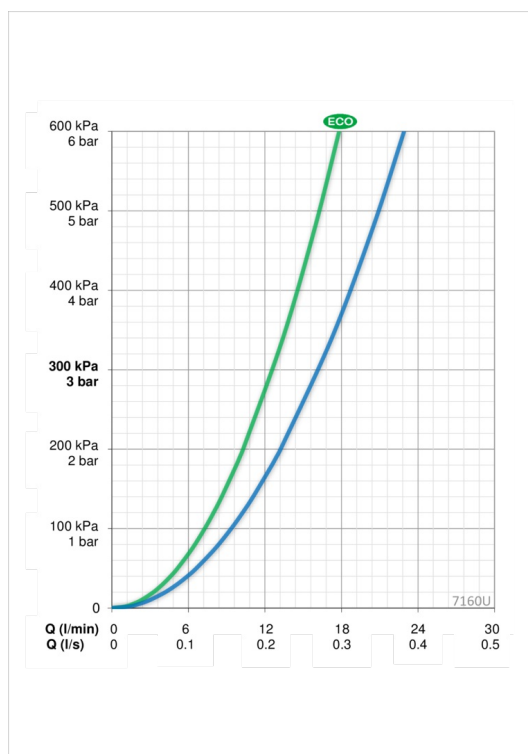
Veekulu säästurežiimil survel 300 kPa	0.21 l/s
Vooluhulk 300 kPa	0.27 l/s
Rõhukadu vooluhulgal (0.2 l/s)	160 kPa

Tehnilised omadused

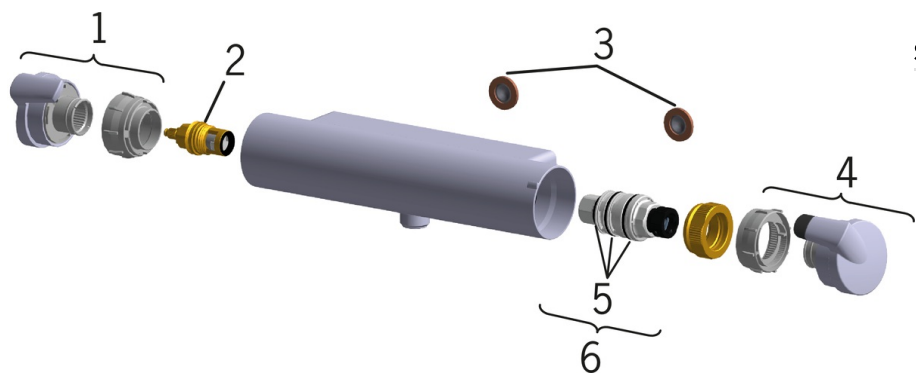
Kuum vesi	max. +80°C
Kasutussurve	100 - 1000 kPa
Ühenduse mõõt	G1/2
Paigalduslaius	CC150± 15 mm
Materjal	Messing/Plastik

Määrused

EN standard	EN 1111
Hääleklass	I (ISO 3822) Oras lab.



Varuosad



SP7160

	Nimetus	Kood
01	Veevooluhulga seadekahv	601268V
02	Kasutusventiil	109898
03	Prügipüüdurid (2tk), G1/2, DN15	198094/2
03	Prügipüüdurid, G3/4, DN20	178375V
04	Temperatuuriseadekahv	601273V
05	Termostaat/seadeosa	178780V
06	Nippel, G3/4	178785V
06	Jooksutoru nippel, G1/2	178787