

EAN: 6414150072796
static.oras.com/7193



Thermostatic rain shower faucet with a spout and a hand shower. Easy-grip handles, Easy-to-use diverter and temperature limiter in the handle. EcoFlow control. Hand shower with multi jet adjustment for more comfortable shower experience and easy-to-clean lime-free strainer, shower holder and wall bracket. The faucet is equipped with litter filters and non-return valves.

- Dušilahendused
- Termostaatiline
- Seinapealne paigaldus
- Kroom
- Jäik jooksutoru
- Easy-Grip pinnatöötusega kahv(ad), Temperatuuriseadepahv, Veevooluhulga seadepahv
- Pööratav suundvahetaja
- Käsidušš, Dušilift, Ülardušš, Seatav dušilifti liugur, Seebialus, Dušihoidik, Dušivoolik (2000 mm), Eco flow vee vooluhulga kontroll, Kuulliigendiga pööratav dušipihusti
- Turvapiiraja (38°C), Väliskorpus ei kuumene kasutamisel
- Termostaat automaatseks temperatuuri seadmiseks, Prügipüüdur(id), Tagasilöögiklapid
- Lühendatav dušitoru, Katlakivi vältiv tehnoloogia

Tehnilised andmed

Vooluhulk

Veevalu säästurežiimil survel 300 kPa	0.14 l/s
Vooluhulk 300 kPa	0.33 l/s
Rõhukadu vooluhulgal (0.2 l/s)	300 kPa
Rõhukadu vooluhulgal (0.3 l/s)	250 kPa

Tehnilised omadused

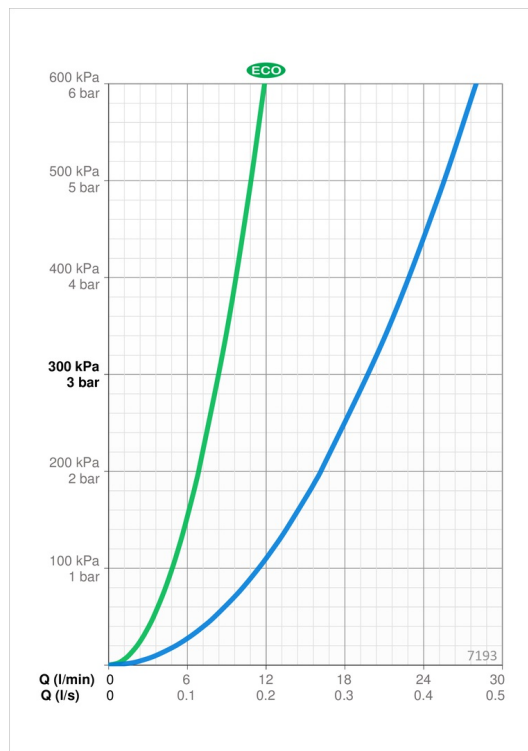
Kuum vesi	max. +80°C
Kasutusurve	100 - 1000 kPa
Ühenduse mõõt	G1/2
Paigalduslaius	CC150± 3 mm
Materjal	Messing/Plastik

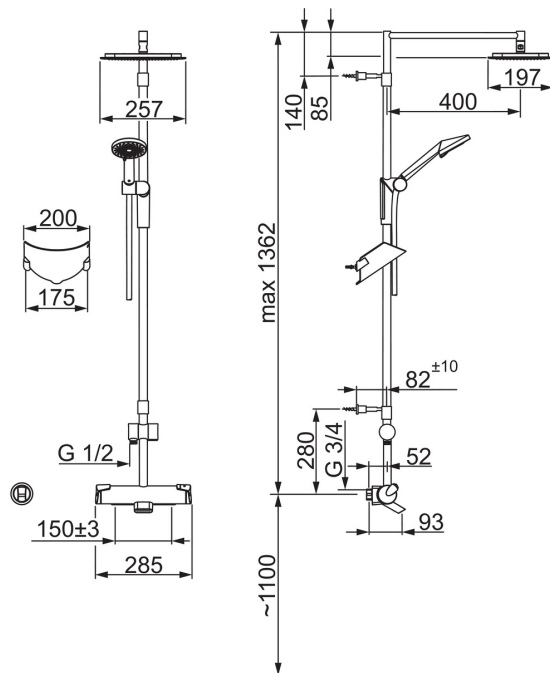
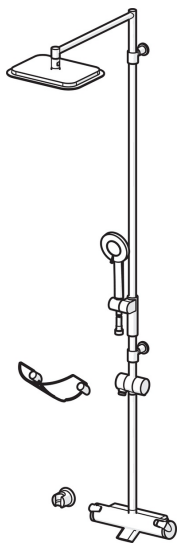
Määrused

EN standard	EN 1111, EN 1112, EN 1113
Hääleklass	I (ISO 3822)

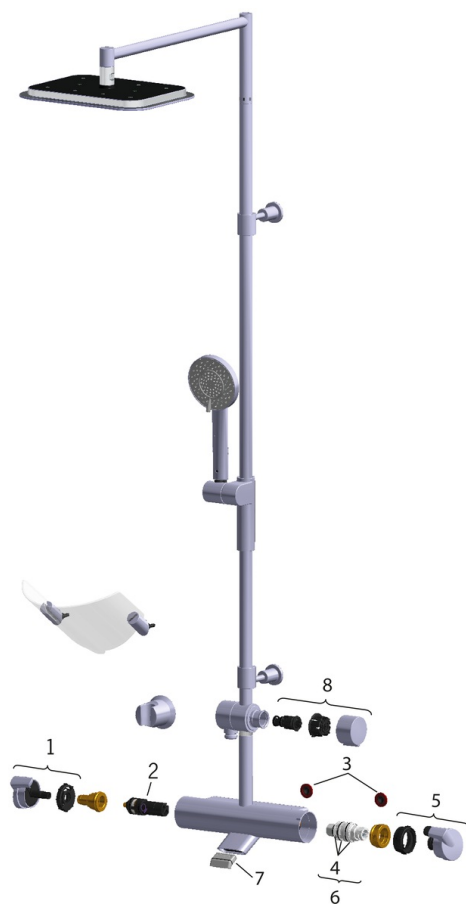
Heakskiidud ja deklaratsioonid

STF-sertifikaat	EUF129-20002662-TH4
-----------------	----------------------------





Varuosad



SP7193

Nimetus	Kood
01 Veevooluhulga seadekahv	601267V
02 Kasutusventiil/suundvahetaja	601278V
03 Prügipüüdurid, G3/4, DN20	178375V
03 Prügipüüdurid (2tk), G1/2, DN15	198094/2
04 O-tihendikomplekt	178796V
05 Temperatuuriseadekahv	601273V
06 Termostaat/seadeosa	178780V
07 Õhusti	601637V
08 Suundvahetaja	600358V
N.I. Dušitoru kinnitus	600860V