

Surveühtlustajaga dušisegisti. Veesurvele kiiresti ja täpselt reageeriv dušisegisti. Sobib minimaalselt 2 bar veesurvega mitme tarbimiskohaga võrkudele. Temperatuuriseadekahv on varustatud temperatuuripiirajaga, millest on võimalik nupulevajutuse teel mööda minna.

- Dušš
- Surveühtlustajaga segisti
- Seinapealne paigaldus
- Kroom
- Temperatuuriseadekahv, Veevooluhulga seadekahv
- Turvapiiraja (38°C)
- Tagasilöögiklapid, Prügipüüdur(id), Surveühtlustaja automaatseks temperatuuri seadmiseks

## Tehnilised andmed

### Vooluhulk

Vooluhulk 300 kPa	<b>0.23 l/s</b>
Rõhukadu vooluhulgal (0.2 l/s)	<b>220 kPa</b>

### Tehnilised omadused

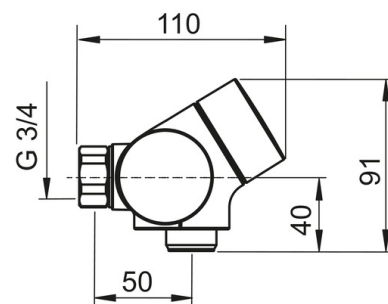
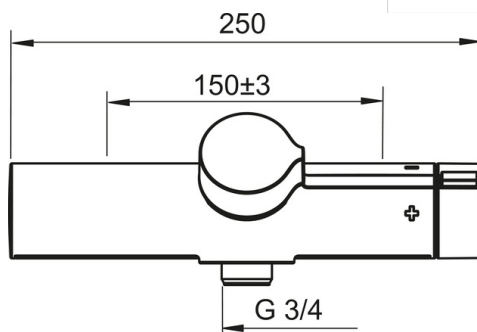
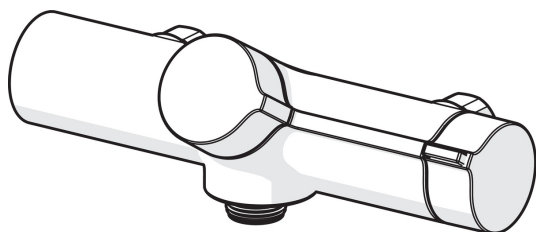
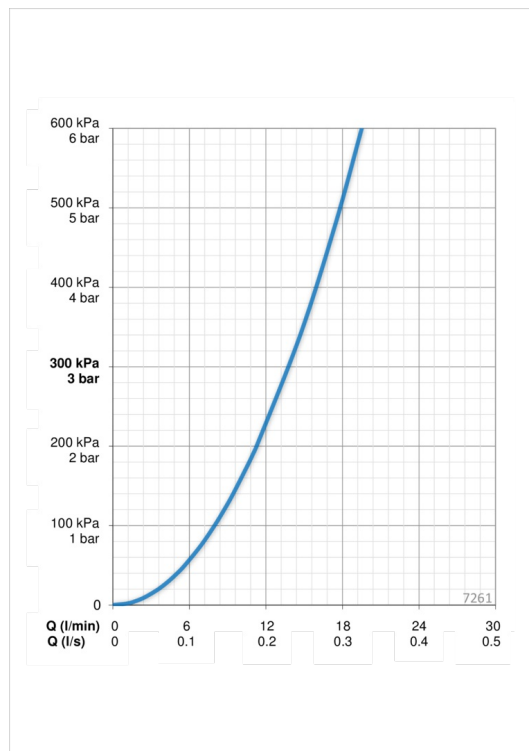
Kuum vesi	<b>max. +80°C</b>
Kasutussurve	<b>150 - 1000 kPa</b>
Ühenduse mõõt	<b>G3/4</b>
Paigalduslaius	<b>CC150±3 mm</b>
Materjal	<b>Messing</b>

### Määrused

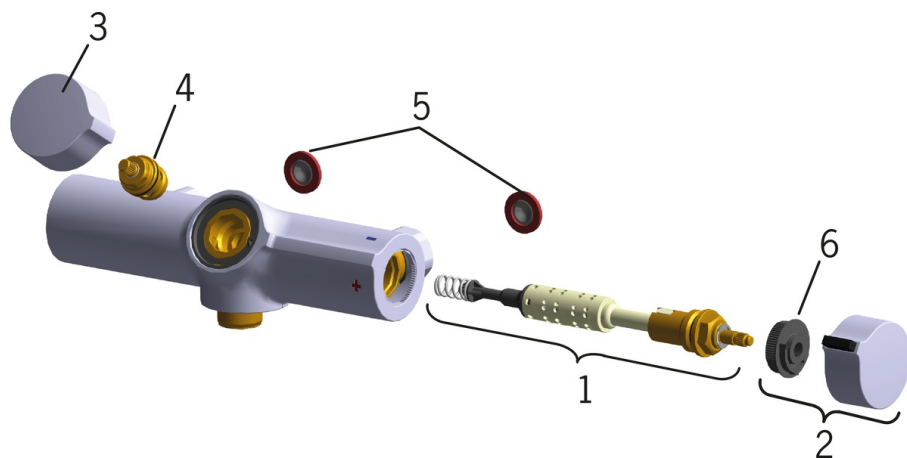
EN standard	<b>EN 1111</b>
Hääleklass	<b>II (ISO 3822)</b>

### Tüübikinnitused

STF-sertifikaat	<b>VTT-RTH-00028-11</b>
-----------------	-------------------------



## Varuosad



### SP7261

	Nimetus	Kood
01	Surveühtlustajaga seadeosa	169940V
02	Temperatuuriseadekehv	601648V
03	Veevooluhulga seadekehv	601649V
04	Kasutusventiil	109390
05	Prügipüüdurid (2tk), G3/4	198292/2
06	Temperatuuri piiraja	601689V