



Termostaadiga dušisegisti. Turvapiirajaga (38°C) temperatuuriseadekahv. EcoFlow vee vooluhulga kontroll. Tagasilöögiklapid. Prügipüüdurid.

- Dušš
- Termostaatsegisti
- Seinapealne paigaldus
- Kroom
- Temperatuuriseadekahv, Veevooluhulga seadekahv
- Eco flow vee vooluhulga kontroll
- Turvapiiraja (38°C), Fikseeritav veetemperatuur
- Termostaat automaatseks temperatuuri seadmiseks, Prügipüüdur(id), Tagasilöögiklapid, Keraamiline ventill
- Otse ühendatav, Sisekeere

## Tehnilised andmed

### Vooluhulk

Veekulu säästurežiimil surveel 300 kPa	<b>0.19 l/s</b>
Vooluhulk 300 kPa	<b>0.28 l/s</b>
Rõhukadu vooluhulgal (0.2 l/s)	<b>165 kPa</b>

### Tehnilised omadused

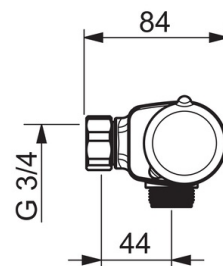
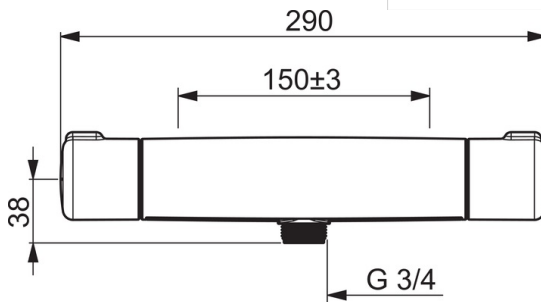
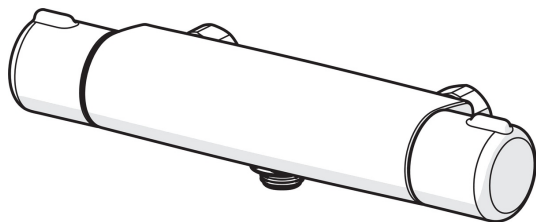
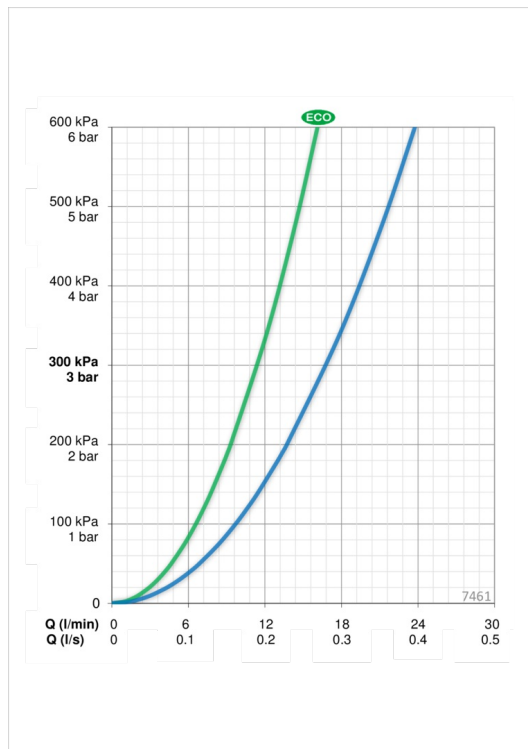
Kuum vesi	<b>max. +80°C</b>
Kasutusurve	<b>100 - 1000 kPa</b>
Ühenduse mõõt	<b>G3/4</b>
Paigalduslaius	<b>cc150 mm</b>
Materjal	<b>Messing</b>

### Määrused

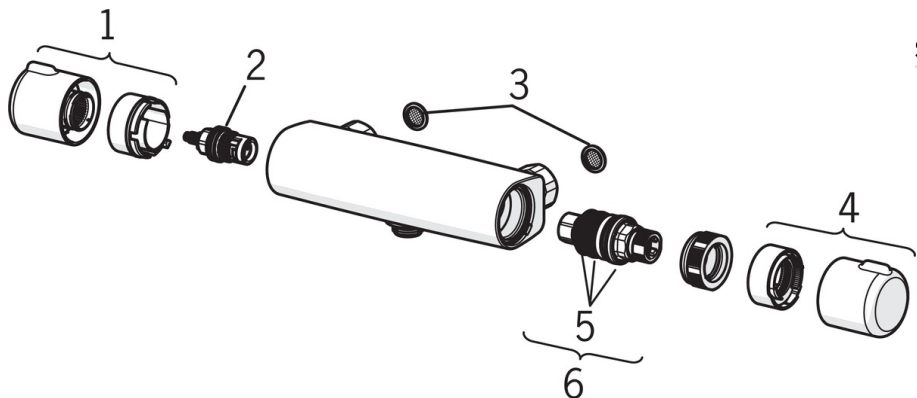
EN standard	<b>EN 1111</b>
Hääleklass	<b>I (ISO 3822) Oras lab.</b>

### Tüübikinnitused

STF-sertifikaat	<b>VTT-RTH-00085-17</b>
-----------------	-------------------------



## Varuosad



### SP7460

	Nimetus	Kood
01	Veevooluhulga seadekahv	602430V
02	Kasutusventiil	109898
03	Prükipüüdurid (2tk), G1/2, DN15	198094/2
03	Prükipüüdurid, G3/4, DN20	178375V
04	Temperatuuriseadekahv	602431V
05	O-tihendikomplekt	178796V
06	Termostaat/seadeosa	178780V