



- Vanni ja dušš
- Termostaatileine
- Seinapealne paigaldus
- Matt must
- Jäik jooksutoru
- Õhustatud veesammas
- Temperatuuriseadekahv, Veevooluhulga seadekahv
- Pööratav suundvahetaja, Integreeritud vooluhulga seadekahva
- Eco flow vee vooluhulga kontroll
- Turvapiiraja (38°C), Fikseeritav veetemperatuur
- Prügipüüdur(id), Tagasilöögiklapid, Termostaat automaatseks temperatuuri seadmiseks
- Ekstsentrilliides(ed), Peiteäärikud, Summutid
- Tsingikaakindel messing

Tehnilised andmed

Vooluhulk

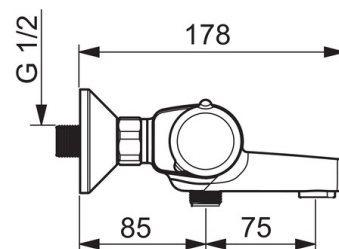
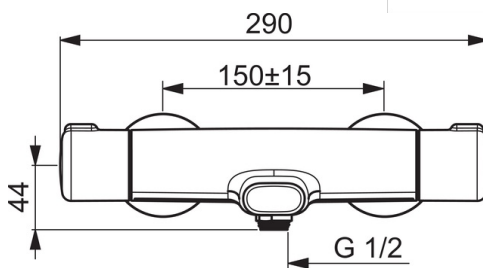
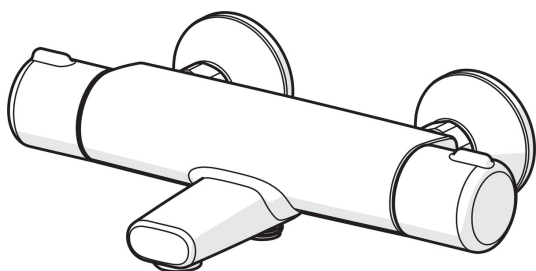
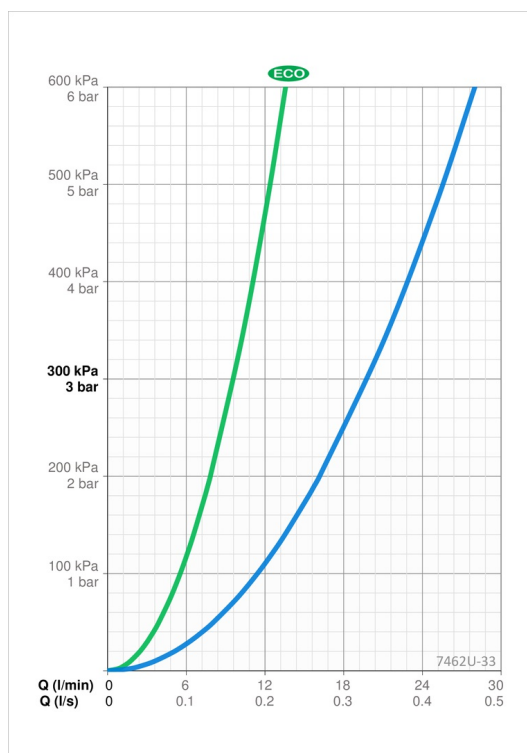
Veekulu säästurežiimil survel 300 kPa	0.16 l/s
Vooluhulk 300 kPa	0.33 l/s
Rõhukadu vooluhulgal (0.2 l/s)	230 kPa
Rõhukadu vooluhulgal (0.3 l/s)	300 kPa

Tehnilised omadused

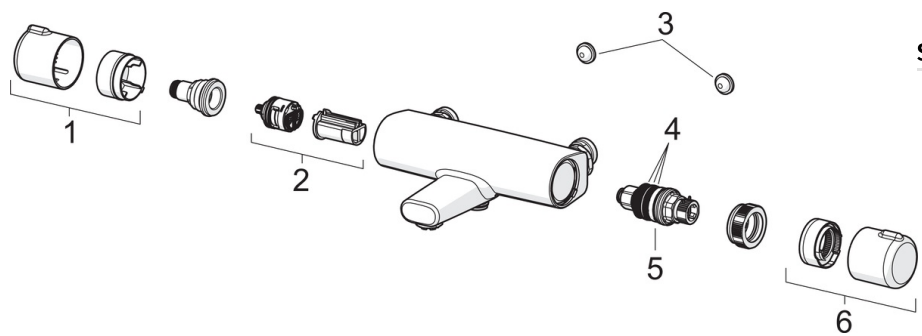
Kuum vesi	max. +80°C
Kasutus surve	100 - 1000 kPa
Ühenduse mõõt	G1/2
Paigalduslaius	cc150 mm
Tööulatus	159 mm
Tagasivoolu kaitse (EN1717)	EB
Materjal	Messing/Plastik

Määrused

EN standard	EN 1111
Hääleklass	I (ISO 3822) Oras lab.



Varuosad



SP7462G-33

	Nimetus	Kood
01	Veevooluhulga seadekahv Matt must	1008616V-33
02	Kasutusventiil/suundvahetaja	601278V
03	Prügipüüdurid, G3/4, DN20	178375V
03	Prügipüüdurid (2tk), G1/2, DN15	198094/2
04	O-tihendikomplekt	178796V
05	Termostaat/seadeosa	178780V
06	Temperatuuriseadekahv Matt must	1008607V-33