

PAIGALDUSJUHEND

SISUKORD

TOOTETEAVE	4
KASUTUSALAD	4
ÜHILDUVUS	5
TRANSPORT JA KÄITLEMINE	5
LADUSTAMINE	5
PAIGALDUSJUHEND	6
1. TORUDE LÕIKAMINE	6
2. TORUDE JA LIITMIKE ÜHENDAMINE	6
3. PAISUMIST KOMPENSEERIVAD ÜHENDUSED	7
4. PAIGALDAMINE PÖRANDASSE	7
5. PAIGALDAMINE KIVISEINA	7

6. PAIGALDAMINE BETOONI	8
7. LAE LÄBIVIIGUD	8
8. KINNITAMINE JA KLAMBRITE VAHELINE KAUGUS	8
9. KONSTRUKTSIOONI KAUDU LEVIVA MÜRA VÄLTIMINE	9
10. KONDENSATSIOONI VÄLTIMINE	9
11. MUHVI PAIGALDAMINE	10
12. UUE LIITEKOHA LISAMINE	11
13. PROJEKTEERIMIS- JA PAIGALDUSJUHISED	11

TOOTETEAVE

Hoonekanalisatsiooni Master3Plus torud ja liitmikud on katsetatud standardi EN 1451 kohaselt. SN4 torude ringjäikus on vähemalt 4,0 kN/m². Vastavalt kasutusale on torud tähistatud märgisega "B" või "BD".

32-50mm - kasutusala kood "B", hoonete sisse ja hoonetest välja kinnitatuna hoonekonstruktsiooni külge.
75-160mm - kasutusala kood "BD", hoonete sisse ja hoonetest välja kinnitatuna hoonekonstruktsiooni külge, lisaks paigaldatuna pinnasesse või betooni.

Liitmikud vastavad jäikusklassile S16. Torud ja liitmikud on muhvühendusega, milles on kahe huulega tihend koos tugevdusrõngaga. Pipelife hoonekanalisatsiooni torusüsteemide Master3Plus kasutamiseks tuleb hoone ja kinnistu kanalisatsioonisüsteemide planeerimisel ja dimensioneerimisel järgida standardit EN 12056 (osad 1–5).



KASUTUSALAD

STANDARDRAKENDUSED

Master3Plus tooteid kasutatakse peamiselt kuuma vett taluvate kanalisatsioonisüsteemide-na olme- ja tööstusobjektidel, nii reovee kui ka sademevee jaoks.

Master3Plus toodete kasutuskohad hoonetes

- Püstikutorud
- Kollektorliinid
- Mõödaviigud
- Ventilatsioon
- Sademevee süsteemina veesurvega kuni 0,5 bar (5 meetrit veesammast)

ERIRAKENDUSED

- Kui on nõutav õlikindlus, tuleb EPDM tihend vahetada NBR tihendi vastu
- Ärihoonete ja elamute ventilatsioonisüsteemid
- Tsentraaltolmuimemissüsteemid
- Tugeva keemilise toimega reovesi, pH 2...12

MILLEKS MASTER3PLUS TOOTEID EI TOHI KASUTADA?

- Ei tohi kasutada välistingimustes UV-kiirgusele avatuna (nt välistingimustes kasutatavad vihmaveetorud)
- Benssiini või benseeni sisaldava reovee jaoks
- Keskkonnas temperatuuriga üle 100 °C
- Keemiatehase äravooluliinides
- Siseruumi sademeveeveetorustikus, milles veesurve on üle 0,5 bar-i (üle 5 meetri veesammast)



ÜHILDUVUS

Pipelife Master3Plus torude ja liitmike mõõtmed vastavad standardile EN 1451-1 ning need ühilduvad teiste sellele standardile vastavate toodetega.



TRANSPORT JA KÄITLEMINE

Torude deformeerumise ja kahjustamise vältimiseks transpordi ajal järgige allpool olevaid nõudeid:

- Laadimine ja mahalaadimine peab toimuma ettevaatlikult. Torusid ja liitmikke ei tohi visata ega lohistada. Eriti oluline on see juhul, kui temperatuur on alla külmumispääri.
- Veenduge, et torud oleksid transpordi ajal kogu pikkuses toetatud.
- Torude muhvid ei tohi olla asetatud kohakuti.
- Toetuspinnast väljapoole ulatuvad torud peab toetama, et vältida paindekoormusi.
- Kaitske torusid teravate servade eest.



LADUSTAMINE

Torusid tuleb ladustada püstiasendis hoiukottides, kaitstuna mustuse ja UV-kiirguse eest.

Ettenähtud tingimustes võib Master3Plus hoonekanalisatsiooni torusüsteeme õues ladustada kuni 2 aastat.

Horizontaalselt ladustades ei tohi virna kõrgus ületada 2 meetrit.

Torude paindumise vältimiseks ladustamise ajal ei tohi torude muhvid olla asetatud kohakuti.

Veenduge, et toruvirnad ei saaks laiali veereda.

Liitmikke ja lühikesi torusid (pikkus 250 ja 500 mm) tuleb hoida kuivas ruumis pappkastis.

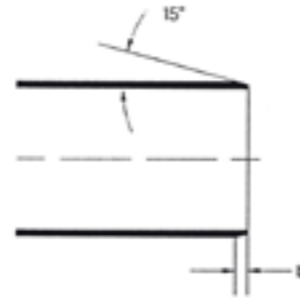
PAIGALDUSJUHEND

1.

TORUDE LÕIKAMINE

1. Märkige torule lõikejoon ja kasutage võimaluse korral saagimiskasti või muid abivahendeid, et lõiketasapind oleks toru teljega risti.
2. Master3Plus torude lõikamiseks kasutage torulõikurit, nurklihvijat või peenehambalist saagi.
3. Lõikeääred tuleb noa või kaabitsaga eemaldada.
4. Faasige toruservad umbes 15° nurga all. Faasimistööriista asemel võite kasutada ka sobivat lihvijat, kaabitsat või viili. Faasi õiget pikkust vaadake allolevast tabelist.

Ärge lühendage liitmikke.



DN/OD	32	40	50	75	110	160
b(MM)	4	4	4	4,5	6	9

2.

TORUDE JA LIITMIKE ÜHENDAMINE

Master3Plus torud ja liitmikud ühendatakse omavahel muhvliidete abil, millesse on tehases paigaldatud tugirõngaga tihend.

1. Eemaldage muhvliidetest mustus ning võõrkehad.
2. Kandke õhuke kiht liugainet tihendile ja lükake toru muhvi sisse pistesügavuse märgiseni. Ärge kasutage määrimiseks õli ega rasva.

Master3Plus liitmik on paigaldamise jaoks pistesügavuse märgis. Kui toruots on täielikult sisestatud, peab muhvi serv asetsema pistesügavuse märgise kohal. Märk peab olema täielikult kaetud või osaliselt nähtav.

NB! Pange tähele, et muhvi lükkamine kuni pistesügavuse märgiseni ei ole ühenduse lekkeheduse tagamiseks ilmtingimata vajalik.

3.

PAISUMIST KOMPENSEERIVAD ÜHENDUSED

Joonpaisumist peab arvesse võtma juhul kui torulõigu pikkus on üle 10 meetri ilma suunamuutusteta.

Joonpaisumist ei pea arvestama era- ja kortermajades, kus paigalduskoha temperatuur on üle 15 °C ja torustiku pikkus on alla 10 meetri.

Joonpaisumise koefitsient: 0,09 mm/(m.K).

Näide. Temperatuuride vahe Δt 50 K; sirge torulõigu pikkus 12 m = paisumine 54 mm.

Märgistage torule muhvi ääre asukoht. Tõmmake toru umbes 10 mm võrra muhvist välja. Korra eelmisi samme teistegi ühenduste puhul.

Alternatiivina võite erinevas pikkuses torude ühendamiseks kasutada kompensatsioonimuhve.

Master3Plus torusüsteemi muhvühendusi ei ole võimalik fikseerida liimimise teel.

4.

PAIGALDAMINE PÕRANDASSE

Üsik- ja mitmikühendusega torud paigaldatakse üldjuhul põrandasse. **Minimaalne torukalle on määratletud asjakohastes kohalikes normides.** Veenduge, et torud oleksid nõuetekohaselt kinnitatud ja paigutatud nii, et ei esineks müra ülekandumist konstruktsiooni (nt isolatsioonmaterjalide kasutamisega ja otse kivipõhjale toetumata).

Enne tasanduskihi valamist isoleerige toru nähtavad osad sobiva materjaliga.

5.

PAIGALDAMINE KIVISEINA

Süvendeid ja avasid võib teha ainult siis, kui need ei kahjusta hoone konstruktsiooni terviklikkust. Paigaldusavad peavad paiknema selliselt, et torud ei jääks paigaldusjärgselt pingele alla.

Kui torud kaetakse vahetult krohviga, peab torud eelnevalt isoleerima näiteks mineraalvilla-ga või isolatsioonitoruga.

6.

PAIGALDAMINE BETOONI

Vajadusel tuleb ühenduskohtades arvestada torupikkuse muutusega, mida on kirjeldatud peatükis „Torude ja liitmike ühendamine“ (lk 6).

1. Master3Plus toodete helikindlamaks muutmiseks betoonis kaetakse torud täielikult isolatsioonitoruga.
2. Torustiku lõigud peavad olema kinnitatud nii, et nende asend ei saaks tasanduskihi valamisel muutuda.
3. Sulgege lahtised toruotsad korgiga.
4. Tihendage muhvide liitekohad kleeplindiga või katke need kilega, et vältida segu läbitungimist.
5. Master3Plus torude paigaldamiseks betoonelementidesse peab tegema konstruktsioonianalüüsi. Ärge kasutage vibrotihendajat. Betooni suure massi tõttu võib see põhjustada torude deformatsiooni.

7.

LAE LÄBIVIIGUD

Lae läbiviigud tuleb ehitada niiskus- ja helikindlaks. Kui põrandad kaetakse tasandusseguga, tuleb katmata toruosad kaitsta isolatsioonimaterjaliga. Kui paigalduskohale kehtivad tuletõkkenõuded, tuleb kasutusele võtta vastavad tuleohutusmeetmed. (vt peatükki „Tuleohutus“).

8.

KINNITAMINE JA KLAMBRITEVAHELINE KAUGUS

Master3Plus torusüsteemi omaduste parimaks tagamiseks kasutage Master3Plus originaalseid kinnitusklaasid. Need kindlustavad parima heliisolatsiooni tulemuse. Ärge kasutage kinnitamiseks torukonkse ega perfolinti.

Horizontaalselt paigaldatud torude puhul võib maksimaalne klambritevaheline kaugus võrduda toru 13-kordse välisläbimõõduga.

Mõõtmed (DN/OD)	Klambritevaheline kaugus (mm)	
	Horizontaalne	Vertikaalne
32	450	1500
40	550	1500
50	650	1500
75	900	2000
110	1450	2000
125	1650	2000
160	2100	2000

NB! Need on ligikaudsed väärtused.

Püstikute kinnitamisel kasutage igal korrusel kaht kummitihendiga klambrit. Torud tuleb fikseeritud toruklambriga (1) kinnitada kohe muhvi alt nii, et need edasise paigaldamise käigus alla libiseda ei saaks.

Ärge pingutage fikseeritud klambrit lõpuni, vaid ainult nii palju, et see piisavalt ümber toru oleks ega laseks sel alla libiseda.

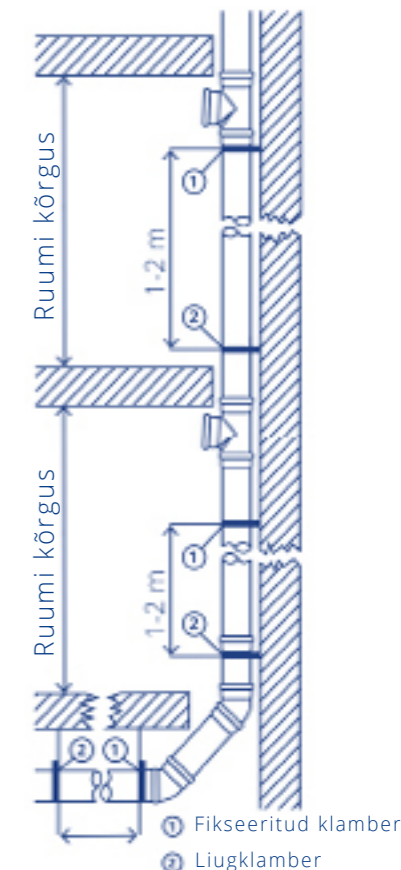
Klambri lõpuni pingutamine võimendab heli edasikandumist seina.

Fikseeritud klambrid peaksid takistama toruliini teljesuunalist liikumist.

Need klambrid on torustikusüsteemi fikseeritud punktid.

Liugklambreid (2) kasutatakse toru stabiliseerimiseks. Seda tuleks pingutada ainult sellisel määral, et toru ja klambri kummitihend puutuksid vaid õrnalt kokku.

Liugklambrid võimaldavad torudel pikisuunas liikuda.



9.

KONSTRUKTSIOONI KAUDU LEVIVA MÜRA VÄLTIMINE

Vältige konstruktsiooni kaudu leviva mistahes müra edasikandumist, isegi väikesed tsemendi ja torustiku vahelised helisillad võivad mürakaitset vajavates ruumides viia helitaseme üle lubatud väärtuste.

Vältimaks müra edasikandumist heitveetorustiku konstruktsioonist hoonestruktuurile, paigaldage sein ja lae läbiviikude kohtadesse isolatsioonimaterjal.

Kui torud on krohvitud või paigaldatud sein, peab see kogu ulatuses olema hoonestruktuurist eraldatud näiteks mineraalvilla või isolatsioonitoruga.

10.

KONDENSATSIOONI VÄLTIMINE

Master3Plus torude kasutamisel sademeveetorudena tuleb hoonete sees arvestada, et temperatuuri langemisel alla kastepunkti tekib torude pinnale kondensaati.

Kondensaadi vältimiseks peab nendel torudel olema kondensaativastane isolatsioon.

Üldjuhul piisab isolatsioonist paksusega 20–30 mm. Isolatsioonimaterjali paksuse kalkulaatorid ja tabelid on leitavad isolatsioonimaterjali tootja kodulehelt.

MUHVI PAIGALDAMINE

Master3Plus kaksikmuhv on kasutatav kahel viisil.

1. KAKSIKMUHV

Kaksikmuhvi keskel on takistused, mis ei luba sisestussügavuse ületamist. Tänu sellele saab toodet kasutada kaksikmuhvina.

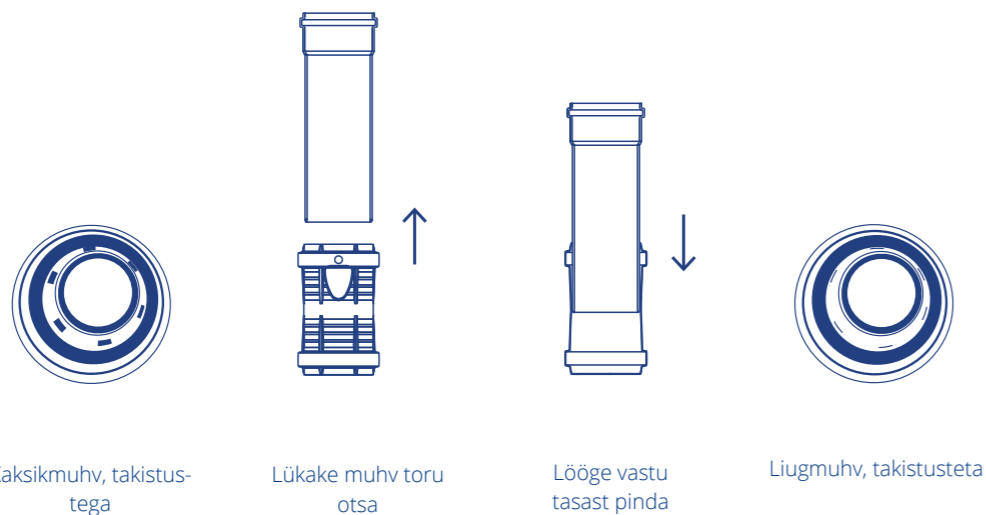
2. LIUGMUHV

Kaksikmuhvi kasutamiseks torustiku parandustöödel liugmuhvina, soovitame toimida järgmiselt:

- Eemaldage kaksikmuhvist mõlemad tihendid.
- Lükake kaksikmuhv toru otsa, mis on lõigatud (mitte faasitud) servaga.
- Asetage toru muhvipoolse otsaga maha ja lööge kaksikmuhv toru telje suunas vastu tasast pinda. Seetõttu purunevad kaksikmuhvi sees olevad takistused ja muhvi saab lükata toru peale.
- Enne liugmuhvi paigaldamist asetage tihendid tagasi.

Arvestage purunevatest osadest tuleneva vigastusohuga.

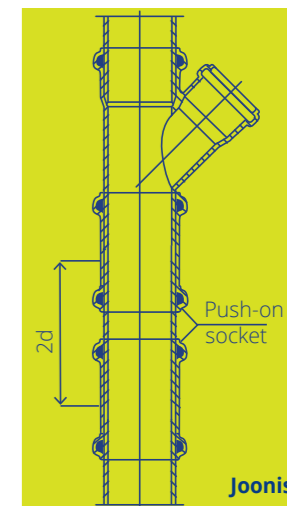
Võtke arvesse vajalikke tööohutuse meetmeid, et purunevad osad ei saaks kahjustada silmi.



UUE LIITEKOHA LISAMINE

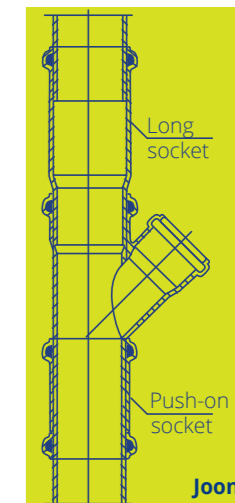
KAHE LIUGMUHVI KASUTAMINE (Joonis 1):

1. Lõigake välja piisavalt pikk torulõik (liitmiku pikkus + 2 × toru välisläbimõõt).
2. Enne liugmuhvi paigaldamist toru otsa tasandage ja faasige toruotsad.
3. Lükake liugmuhv kogu oma pikkuses ühele toruotsale.
4. Lükake teine liugmuhv vahelt lõigatud torulõigu peale.
5. Paigaldage vaheltlõigatud torulõik ja sulgege ühenduskohad, lükates muhvid kohale.



KOMPENSATSIIONIMUHVI KASUTAMINE (Joonis 2):

1. Lõigake välja torulõik, mis vastab kogupikkusele liitmiku pikkusele + ühele sisestussügavusele (kompensatsioonimuhvi muhvi osa pikkusele).
2. Lükake kompensatsioonimuhv põhjani toru otsa ja seejärel ühendage torud liugmuhvi abil.
3. Lükake kompensatsioonimuhvi toruots liitmikusse.

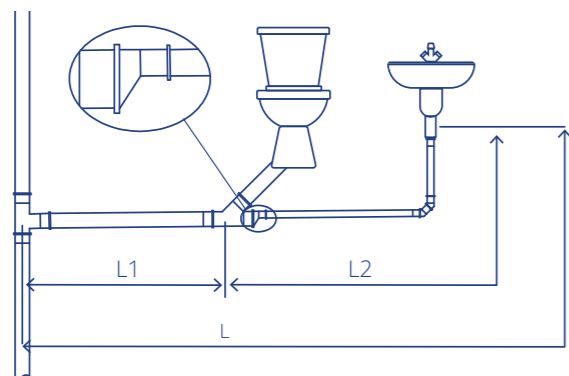


PROJEKTEERIMIS- JA PAIGALDUSJUHISED

Projekteerimisel ja paigaldamisel järgige kindlasti kohalikke riiklikke norme. Järgmised juhised põhinevad standardil EN 12056 osa 1–5 „Isevoolsed hoonesised kanalisatsioonisüsteemid“.

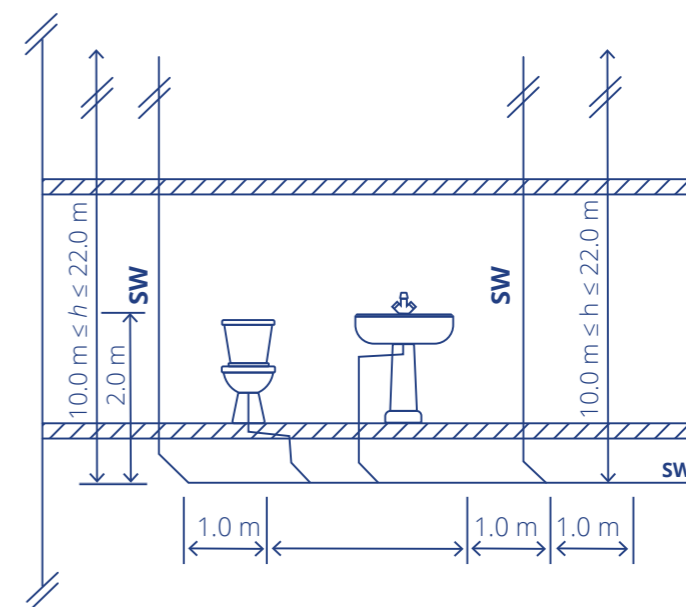
Antud standard annab ülevaate olulistest eeskirjadest ja kohalduvatest määrustest, kuid tegu ei ole ammendavate nõuetega. Joonised pärinevad Austria standardist ja on mõistetavuse huvides lihtsustatud.

- **Paaris- ja ridaelamutes** peab planeerima püstikud, kollektorid ja maa-alused torud. Maa-aluste torude koondamine väljaspool hoonet on lubatud.
- **Üksik- ja mitmikühendusega torud** tuleb paigaldada minimaalse kaldega 1%.
- **Üksik- ja mitmikühendusega trassid pikkusega üle 4 m või rohkem kui kolme suunamuutusega** peavad olema eraldi ventileeritud. Ventilatsioonitoru tuleb kanalisatsioonitoruga ühendada kohas, kus kanalisatsioonitoru läbimõõt vastab vähemalt ventilatsioonitoru läbimõõdule.



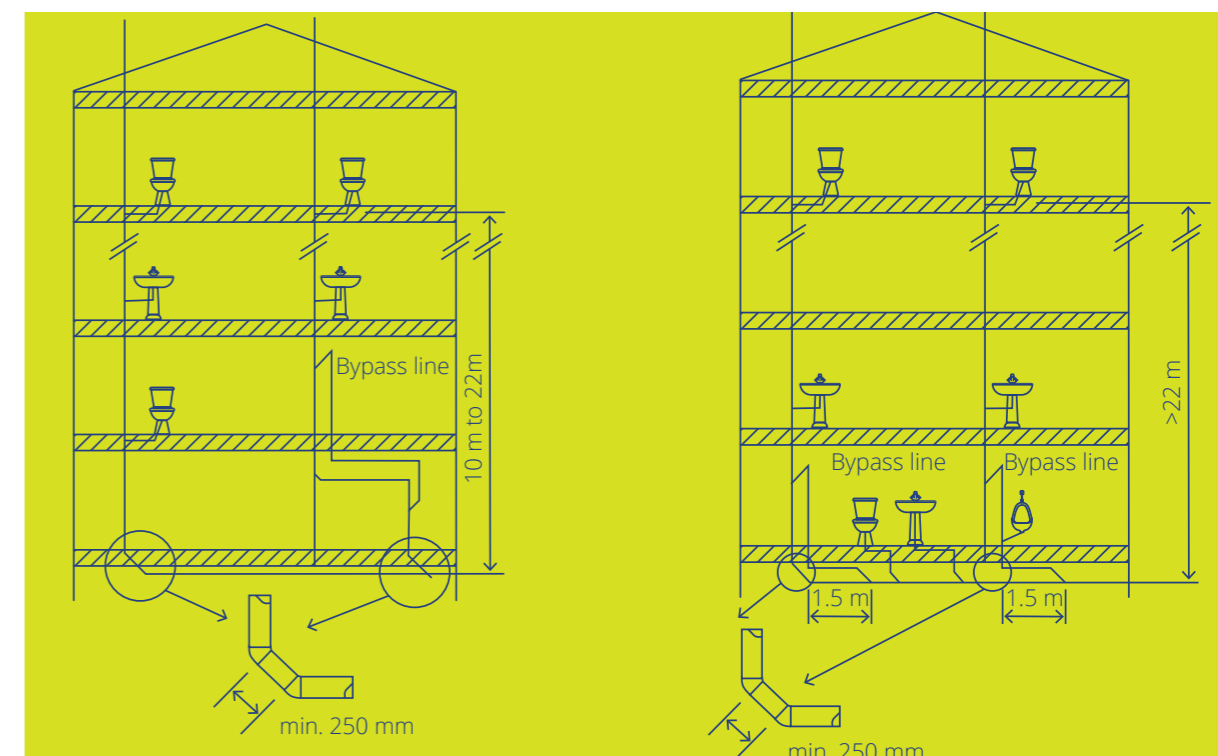
Joonis 1:
L1 = mitmikühendustoru pikkus
L2 = üksiku ühendustoru pikkus
L = toru pikkuste summa

- Paigaldage **ekstsentriline siirdmik nii, et selle ülapind oleks võimalusel samal kõrgusel horisontaalse ühendus- ja kollektorliini** ülapinnaga (kindlasti vältida nende alumiste pindade jäämist samale kõrgusele) (joonis 1). Maa-aluse torustiku korral võivad samal kõrgusel olla ka nende alumised pinnad.
- Igale äravoolule peab olema tagatud **veeallikas**, mis tekitaks haisuluku. Kui veevarustust ei ole võimalik tagada, peab äravoolule olema paigaldatud lisaks hermeetiline kate.
- Reo- ja sademevee kogumis- ja maa-aluste torude **minimaalne nimiläbimõõt** on DN/OD 110.
- 70%-lise täitumistasemega reo- ja sademevee kogumis- ja maa-aluste **torude vähim lang** on kuni DN/OD 200 puhul 1%.
- Kogumis- ja maa-aluste torude **suunamuutusi** tohib teha ainult ühe kuni 45° nurgaga käänikuga. See piirang ei kehti, kui üksiku kääniku raadius on vähemalt 500 mm.
- **Kogumis- ja maa-alusele torule võib paigaldada kuni 45° nurgaga kolmikuid.** Toruristid ei ole lubatud.
- Kogumis- ja maa-aluste torude **ühendusi** tohib teha ainult maksimaalselt 45° nurga all voolu suunas. Kolmiku külgharu peab olema vähemalt 15° ja maksimaalselt 45° nurga all.
- **Kuni 10-meetrise püstiku** korral tuleb püstikutoru ühendus horisontaalse toruga projekteerida vähemalt 2 käänikuga (nt 2 × 45°).
- **Kui püstikutoru pikkus on 10 meetrit kuni maksimaalselt 22 meetrit**, peab püstik (joonis 2) olema alt 2 m pikkuses ilma ühendusteta, mõõdetuna alates kääniku põhjast või kogumis- / maa-aluse toru põhjast. Ühendustest vabana peab hoidma ka 1 m pikkuse lõigu mõlemal pool kogumis- / maa-aluse toru ühenduskohta (joonis 2). Mõõdetuna alates kääniku lõpust või püstiku suubumiskohast. Püstiku peab kogumis- / maa-aluse toruga ühendama kahe 45° kääniku ja ühe 250 mm pikkuse vahetüki abil (joonis 3).
- **Üle 22-meetrise püstiku** korral peab püstiku suubumisele kogumis- / maa-alusesse torusse lisama möödaviiguliini. Joonis 4 kohaselt peab möödaviiguliini ühendama kogumis- / maa-aluse toruga 1,5 m pärast pealiini ühenduskäänikut. Püstiku peab kogumis- / maa-aluse toruga ühendama kahe 45° kääniku ja ühe 250 mm pikkuse vahetüki abil.
- Üksik- ja mitmikühendusega torude ühendamisel püstikutega peab kasutama kolmikuid nurgaga 88,5°.



Püstik kõrgusega 10 kuni 22 m

Joonis 2: Ühendusteta pikkus kogumis- või maa-aluse toru liitmikuni; standardist ÖNORM B 2501:2015-04-01.



Püstik kõrgusega 10 kuni 22 m

Joonis 3: Püstikutoru (kõrgus 10 m kuni 22 m) ühendamise kogumistoruga; ÖNORM B 2501:2015-04-01.

Püstik kõrgusega üle 22 m

Joonis 4: Püstikutoru (kõrgus üle 22 m) ühendamise kogumistoruga; ÖNORM B 2501:2015-04-01.

Külgnevate samal kõrgusel asuvate äravoolude ühendamine püstikuga:

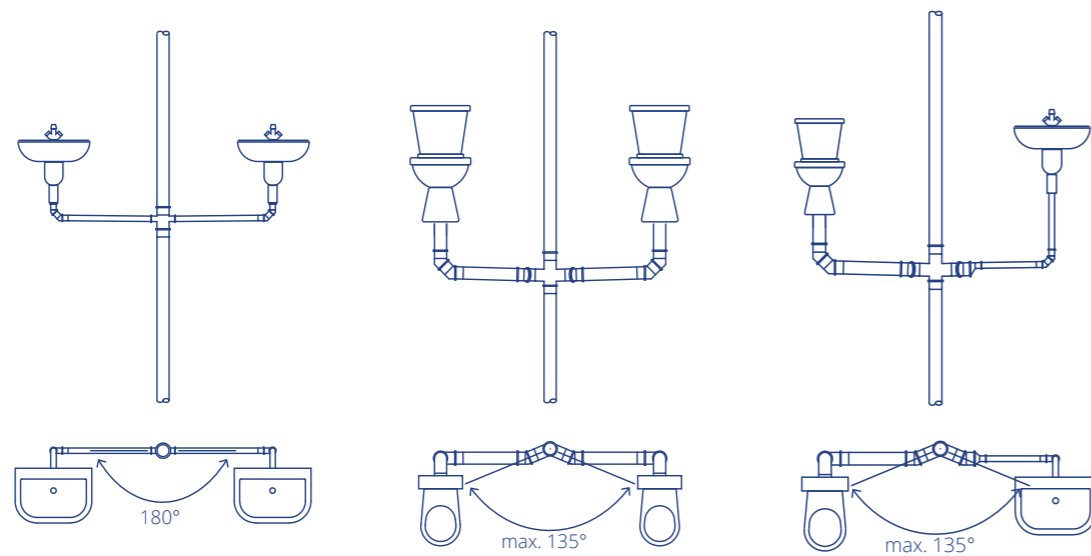
Samalaadsete äravoolude puhul paigaldage ristmik nagu on näidatud joonisel 5.

Tualettide (joonis 6) või erinevate äravoolude (nt tualett ja dušš; joonis 7) puhul paigaldada torurist maksimaalse sisenurgaga 135°.

Külgnevate erineval kõrgusel asuvate äravoolude ühendamine püstikuga:

Suurema läbimõõduga liin tuleb ühendada väiksema läbimõõduga liini alla nii, nagu näidatud joonisel 8.

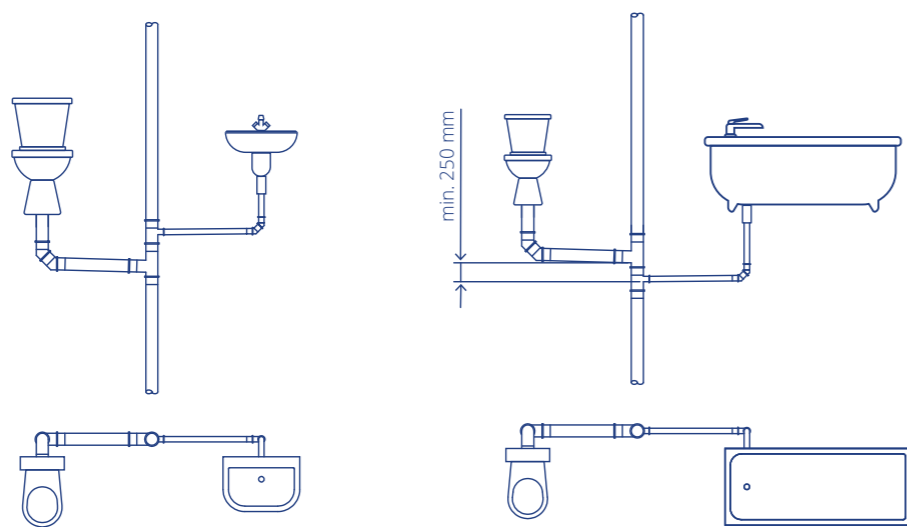
Kui see ei ole võimalik, peab suubumiste vahe olema vähemalt 25 cm nii, nagu on näidatud joonisel 9.



Joonis 5

Joonis 6

Joonis 7



Joonis 8

Joonis 9



Selles kataloogis olev sisu ja teave on mõeldud ainult üldiseks turunduseesmärgiks ning sellele ei tohi tugineda kui täielikule või täpsele teabele. Eelkõige ei saa see kataloog asendada ekspertide asjakohast nõu toodete omaduste, nende kasutamise, mis tahes ettenähtud otstarbe sobivuse või õige töötlemismeetodi kohta. Kõik selle kataloogi illustratsioonid ja kaastööd on autoriõigustega kaitstud. Kui sõnaselgelt pole öeldud teisiti, ei ole sisu reprodutseerimine lubatud. Sellest kataloogist tehtud koopiaid võib kasutada ainult isiklikul mitteäriksel eesmärgil. Igasugune paljundamine või levitamine ärilistel eesmärkidel on rangelt keelatud. Vastutuse välistamine: PIPELIFE on selle kataloogi oma parimate teadmiste kohaselt. Pipelife ei võta endale vastutust kahju eest, mis on isikule tekkinud selles kataloogis sisalduvale sisule või teabele tuginemisest või sellega seoses. See kehtib igasuguse kahju kohta, sealhulgas, kuid mitte ainult, otsesed või kaudsed kahjud, järel- või karistuslikud kahjud, raisatud kulud, saamata jäänud kasum või äritegevuse kaotus.