

# HELI SUMMUTAVAD TORUKLAMBRID



## OLULISELT VÄHEM MÜRA

Heli summutavad toruklambrid Master3Plus vähendavad tarindite kaudu levivat mürasaastet, suurendades kinnisvara väärtust ja parandades elukvaliteeti.

Master3Plusi toruklambritel on oluline roll tõhusas müra vähendamises, mida võimaldavad Master3Plusi kvaliteetsed hoonekanalisatsiooni süsteemid.

Müra tekitab vibratsioon, mis kandub õhu või tarindite kaudu helina edasi. Kuigi torude ja seinte hea isolatsioon vähendab müra edasikandumist ruumis, on hoone konstruktsiooni kaudu levivat müra raskem ohjata, kuna see kandub ehitustarindite kaudu kõrvalruumidesse.

Seepärast on heli summutavate torusüsteemide kinnitamiseks kasutatavate klambrite materjal ja ehitus sama oluline kui torude enda konstruktsioon ja isolatsioon.

Ainulaadse konstruktsiooniga toruklambrid Master3Plus summutavad tarindite kaudu levivat heli ning neil oli oluline roll selles, et Fraunhoferi instituut hindas Master3Plusi üheks kõige vaiksemaks hoonekanalisatsiooni süsteemiks Euroopas.

HELI SUMMUTAVAD HOONEKANALISATSIOONI SÜSTEEMID



Selles kataloogis olev sisu ja teave on mõeldud ainult üldiseks turunduseesmärgiks ning sellele ei tohi tugineda kui täielikule või täpsele teabele. Eelkõige ei saa see kataloog asendada ekspertide asjakohast nõu toodete omaduste, nende kasutamise, mis tahes ettenähtud otstarbeks sobivuse või õige töötlemismeetodi kohta. Kõik selle kataloogi illustreerimised ja kaastööd on autoriõigustega kaitstud. Kui sõnaselgelt pole öeldud teisiti, ei ole sisu reprodutseerimine lubatud. Sellest kataloogist tehtud koopiaid võib kasutada ainult isiklikul mitteäriksel eesmärgil. Igasugune paljundamine või levitamine ärilistel eesmärkidel on rangelt keelatud. Vastutuse välistamine: PIPELIFE on selle kataloogi koostanud oma parimate teadmiste kohaselt. PIPELIFE ei võta endale vastutust kahju eest, mis on isikule tekkinud selles kataloogis sisalduvale sisule või teabele tuginemisest või sellega seoses. See kehtib igasuguse kahju kohta, sealhulgas, kuid mitte ainult, otsesed või kaudsed kahjud, järel- või karistuslikud kahjud, raisatud kulud, saamata jäänud kasum või äritegevuse kaotus.

Väljaandmise kuupäev: oktoober 2023

PIPELIFE International GmbH, Wienerbergerplatz 1, 1100 Wien  
T +43 1 602 2030 0, E info@pipelife.com, pipelife.com



**PIPELIFE**   
always part of your life

HELI SUMMUTAVAD HOONEKANALISATSIOONI  
SÜSTEEMID

**PIPELIFE**   
always part of your life

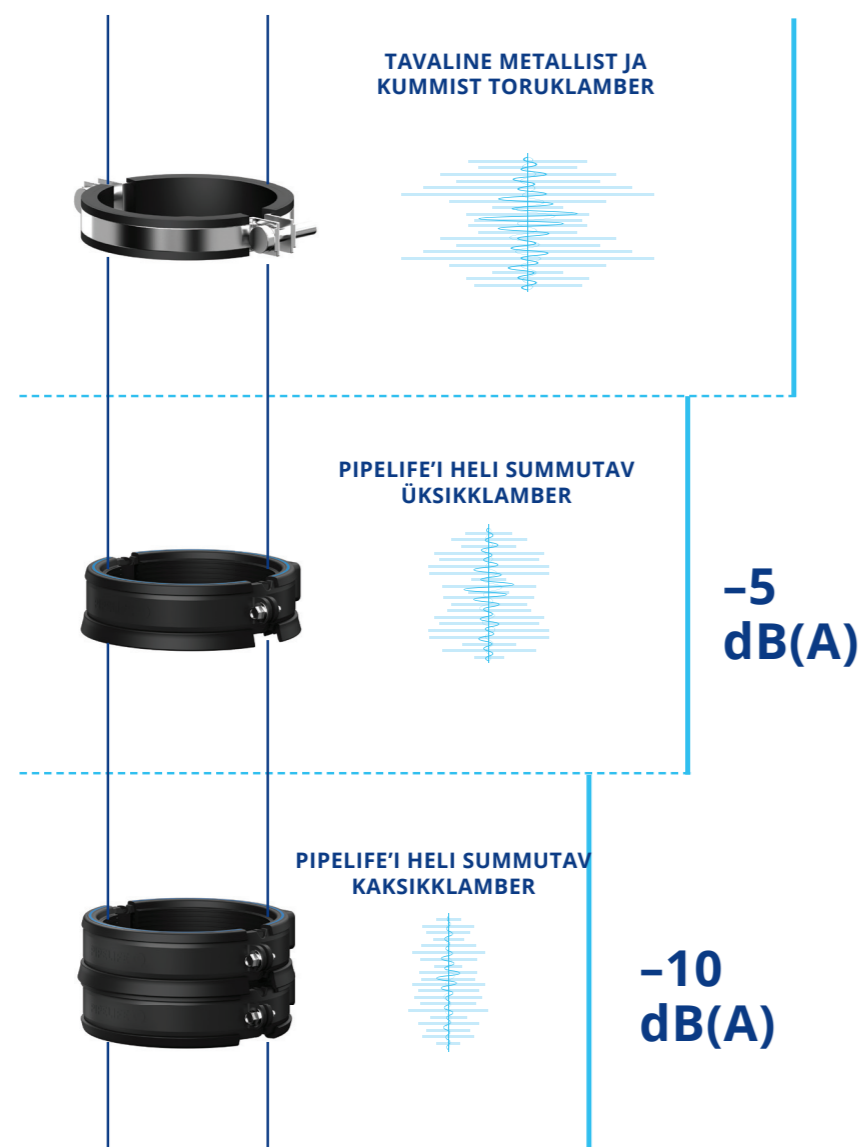
# TÕHUSAD HELI SUMMUTAVAD TARVIKUD

Master3Plusi heli summutavate toruklambrite eriline konstruktsioon ja kvaliteetsed materjalid aitavad müra maksimaalselt summutada, vältides torustiku vibratsiooni ülekandumist seintesse ja kõrvalruumidesse.



**OLULISELT PAREM HELI-SUMMUTUS VÕRRELDES ENAMIKU TURUL OLEVATE METALLKLAMBRITEGA**

Tarindite kaudu leviva heli karakteristik tase  $L_{scA}$  [dB(A)] vastavalt standardile EN 14366 keldrikorruse katseruumis; 4 l/s



Lisateavet meie toruklambrite toimivuse kohta ning kokkuvõtte Fraunhoferi instituudi katsetulemustest leiata Master3Plusi toodete konstruktsiooni ja tehnilisi andmeid käsitlevast brošüürist.

HELI SUMMUTAVAD HOONEKANALISATSIOONI SÜSTEEMID

## OPTIMEERITUD SISEKIHT

Ainulaadse koostise ja konstruktsiooniga kummist sisekiht tagab maksimaalse helisummutuse.

## KORROSIONIKINDEL

Tänu roostekindlusele on need kvaliteetsed plastklambrid vastupidavad ja usaldusväärsed.



## VASTUPIDAV MATERJAL

Valmistatud kergest ja tugevast polüamiidist (PA).

## LIHTNE PAIGALDAMINE

Tänu värvilisele märgistusele ja klõpskinnitustele läheb paigaldamine kiirelt, lihtsalt ja veatult ning tööriistu pole vaja.

## TÄIENDAV HELISUMMUTUS

**Kui on vaja müra oluliselt vähendada, soovitame valida Master3Plusi kaksikklambrid.**

Kaksikklambrid kasutamise korral juhitakse torus tekkiv vibratsioon spetsiaalse kummiühenduse kaudu ülemisest klambrist alumisse klambrisse. Tänu juhtribile ei puutu alumine klamber vastu toru, mis võimaldab summutada peaaegu kogu tekkiva vibratsiooni ja heli.

Nii üksik- kui ka kaksikklambrid sobivad kõigiks Master3Plusi kasutusalaadeks.

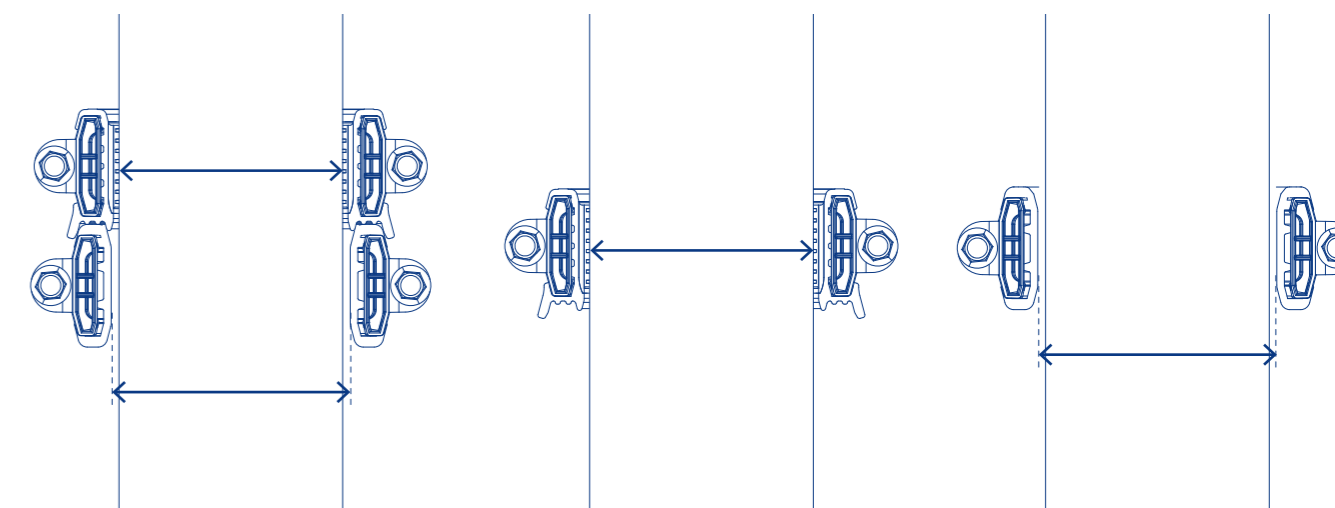
PIPELIFE'I HELI SUMMUTAV KAKSIKKLAMBER



PIPELIFE'I HELI SUMMUTAV ÜSIKKLAMBER



PIPELIFE'I ERALDISEISEV KLAMBER



HELI SUMMUTAVAD HOONEKANALISATSIOONI SÜSTEEMID