

# ZENEO

## Chauffe-eau électrique

Elektrischer warmwasserspeicher - Elektriline soojaveeboiler

F

NL

EE

## NOTICE D'UTILISATION ET D'INSTALLATION

Gebruiks en installatiehandleiding  
Paigaldusjuhend

## À conserver par l'utilisateur

Door de gebruiker te bewaren gids  
Hoida käesolev juhend alles ka montaažijärgselt



# TEADMISEKS OSTJALE

Boileri paigaldamise eest kannab hoolt ostja. Paigaldamist teostagu kvalifitseeritud spetsialist. Seade ei ole mõeldud lastele kasutamiseks välja arvatud juhtudel, kui nad on täiskasvanute järelevalve all, kes vastutavad nende ohutuse eest. Tuleb jälgida, et lapsed ei mängiks seadmega. Lapsed alates 8 eluaastast, füüsiliste ja psüühiliste puuetega inimesed, inimesed kellel puuduvad kogemused ja tehnilised teadmised, võivad seadet kasutada kui nende tegevust kontrollitakse, nendele on eelnevalt tutvustatud seadme kasutamise juhendit ja nendele on selgitatud võimalikke riske. Lastel on keelatud seadmega mängida. Seadme puhastust ja teenindamist ei või teostada lapsed ilma järelevalveta.

## PAIGALDUS

### **TÄHELEPANU: Seadmel on suur kaal, ettevaatust paigaldamisel!**

- Boiler paigaldatakse külmumiskindlasse ruumi (min. 4°C - 5°C).
- Boileri riknemine kaitsearmatuuri külmumise või selle mittekasutamise tõttu ei kuulu garantiikorras lahendamisele.
- Veenduge, et sein kuhu boiler paigaldatakse peaks vastu veega täidetud boileri kaalule.
- Kui boiler paigaldatakse ruumi, kus ümbritsev temperatuur on pidevalt kõrgem kui 35°C, peab ruum olema ventileeritav. Boileri paigaldamine sauna leiliruumi on keelatud.
- Vannituppa paigaldamisel ei tohi boilerit paigaldada tsooni V0 ja V1 (vt. joonis lk. 60).
- Seade on ette nähtud kasutamiseks maksimaalsel kõrgusel 3000 m.
- Boiler paigaldatakse kergesti ligipääsetavasse kohta, et oleks võimalik teostada hooldust. Veetorude ette peab jääma vaba ruumi 300 mm (100 L), 480 mm (150-200 L), et oleks võimalik vahetada küttekeha ja teostada hooldust.
- Seinaboilerite külmaveesisend ja soojaveeväljund peavad igal paigaldusviisil jääma suunatuks alla.

## VEEVÕRKU ÜHENDAMINE

- Kohustuslik on ühendada kaasasolev kaitsearmatuur (komplektis)

 **! Hoida käesolev juhend alles ka peale paigaldust.**

# TEADMISEKS OSTJALE

on kaitseklapp) boileri külmaveesisendile (v.a. survevaba ühendus). Kaitsearmatuur peab olema kaitstud külmumise eest. Kaitsearmatuuri töö rõhk on 7 bar'i - 0,7 MPa ja diameeter 3/4". Kaitsearmatuuri ei tohi paigaldamisel üle keerata – see võib rikkuda kaitsearmatuuri mehhanismi – antud juhul katkeb garantii! Kui kaitseklappi ei ühendata vahetult külmaveesisendile, tuleb vahetult külmaveesisendile ühendada dielektriline muhv või malm muhv (garantiinõue).

- Vahetult kuumaveeväljundile tuleb keerata kaasasolev dielektriline muhv (garantiinõue). Kasutatav torustik peab kannatama vee temperatuuri 100°C ja survet 10 bar'i.
- Kui veevõrgu surve ületab 5 bar'i - 0,5 MPa, tuleb kaitseklapi ja veetrassi vahele ühendada survealandaja (ei kuulu komplekti).
- Mõningane leke kaitsearmatuuri äravoolust vee soojenemise ajal on loomulik, seega soovitame ühendada kaitsearmatuuri äravool vooliku abil põhiäravooluga. Leke tagab boileris etteantud töösurve ja ei ületa 2-3% boileri mahust. Kui boiler paigaldatakse ripplae taha, pööningule või eluruumide kohale, tuleb tagada vee avariiväljavoolu võimalus boilerist kanalisatsiooni nii, et ei tekiks kahjustusi ümbritsevale.

## VOOLUVÕRKU ÜHENDAMINE

Enne elektriosa kaane avamist kontrollida, et elektrivool oleks katkestatud. Elektriühendusel tuleb paigaldada mitmepooluseline lüliti

kontaktivahega vähemalt 3 mm. Rikkevoolukaitse paigaldamisel peab rakendumisvool olema 30mA. Maandus on kohustuslik. Toode sisaldab akut: toote utiliseerimisel utiliseerida aku vastavalt kehtivatele seadustele.

## HOOLDUS

- Kontrollida regulaarselt lekke puudumist torustiku juures.
- Boileri tühjendamine: katkestage elektriühendus ja sulgege külma vee pealevool. Avage kuumaveekraan ja tühjendage boiler läbi külmaveesisendi.
- Kui elektrikaabel on vigastatud, tuleb see asendada samaväärsega. Töid teostagu kvalifitseeritud spetsialist.

# Paigaldus- ja hooldus-juhend

## Sooja tarbevee boiler Zeneo

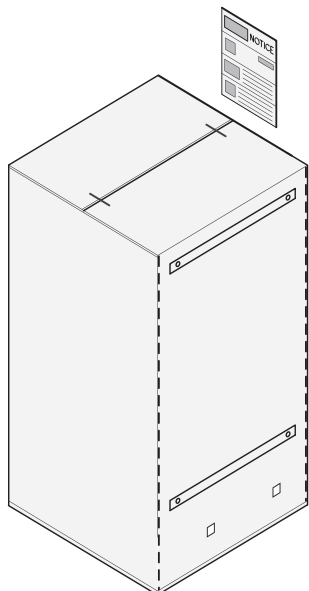
### Sisukord

<b>Enne paigaldust</b> .....	56
Pakendi sisu .....	56
Lisadetailid .....	56
Vajalikud tööriistad .....	57
Tööjõukulu .....	57
<b>Üldine paigalduskeem</b> .....	58
<b>Paigalduskoha valik</b> .....	60
Nõuded .....	60
Paigaldamine vannituppa .....	60
<b>Boileri asend</b> .....	61
Vertikaalsed seinaboilerid .....	61
Jalgadel boilerid .....	62
Horisontaalsed seinaboilerid .....	62
<b>Hüdraulikaühendus</b> .....	63
Klassikaline veeühendus .....	63
Temperatuuripiirajaga veeühendus .....	63
Survealandajaga veeühendus.....	64
Boileri veega täitmine .....	64
<b>Elektriühendus</b> .....	65
<b>Käivitamine</b> .....	65
<b>Hooldusjuhised</b> .....	66
Kaitsegrupp (kui on olemas) .....	66
Boileri veest tühjendamine .....	66
Kontrolllamp .....	67
Siseanuma hooldus .....	67
<b>Garantiitingimused</b> .....	67
<b>Garantii ei kehti</b> .....	68

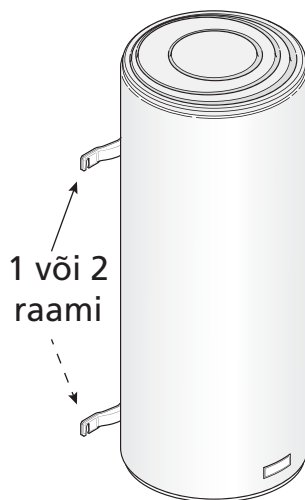
## 1. Enne paigaldust

### 1.1. Pakendi sisu

Teie pakend sisaldab:



Pakend koos paigaldusšablooniga



Boiler



Abiliist easyFIX vertikaalse boileri seinale kinnitamiseks

50 liitrit	puudub
75 à 100 liitrit	1
150 à 200 liitrit	2



Dielektriline muhv kuumaveeväljundile

### 1.2. Lisadetailid

#### 1.2.1. Vajalikud ja soovitatavad lisadetailid

Boileri paigaldamisel vajate järgmisi lisadetaile:

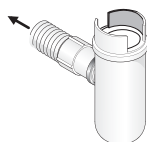
Kaitsearmatuur  
- kohustuslik,  
komplektis on  
kaitseklapp



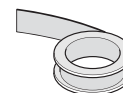
Elektriühenduse  
võimalus



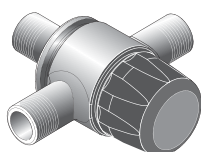
Sifoon – kohustuslik  
kaitsegrupi korral



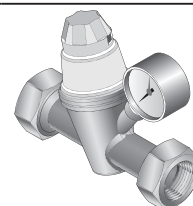
Toruteip



Temperatuuri piiraja  
- soovitatav  
plasttorustiku  
korral

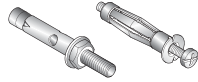


Survealandaja  
- kui veeõrgu  
surve on üle 5 bar  
(0,5 Mpa). Paigaldada veear-  
vesti väljundile, vt. lk.64



Veekoguja  
- soovitatav kui boiler  
paigaldatakse eluruu-  
mide  
kohale

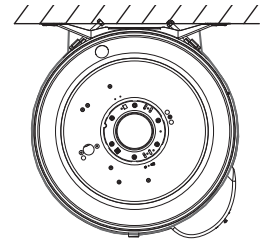


**Kinnitustarvikud**  
(min 10mm)**Tugijalg**

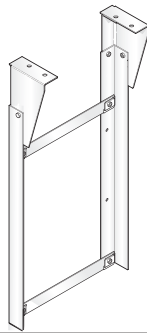
nõrga seina korral.  
Soovitav boileritele  
alates 100L.  
Boileri seinalekinnitus  
on kohustuslik.

**Lakkekinnituskomplekt**  
horizontaalsele  
boilerile

Boileri lakke kinnitamisel  
kohustuslik. Võimaldab  
kinnitusvitstel rippuvat  
boilerit vajadusel paari  
sentimeetri võrra nihutada

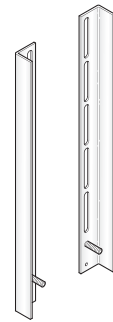
**1.2.2. Täiendavad lisadetailid****Lakkekinnituskonsool**  
vertikaalsele boilerile.

Kinnitamiseks nõrga  
seina korral.

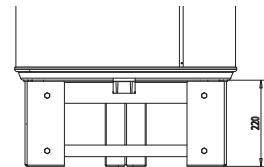
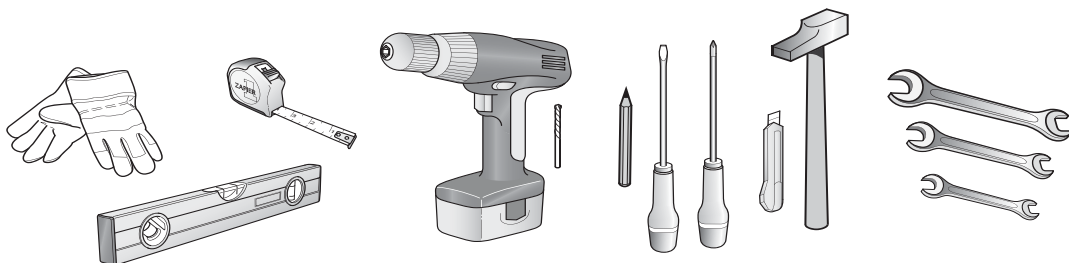
**Universaalsed**  
**kinnitusliistud**

Sobivad vana boileri  
asendamiseks ilma  
lisauuke puurimata.

Ühilduvad easyFIX  
abiliistudega.

**Alusraam jalgadega**  
**boileritele**

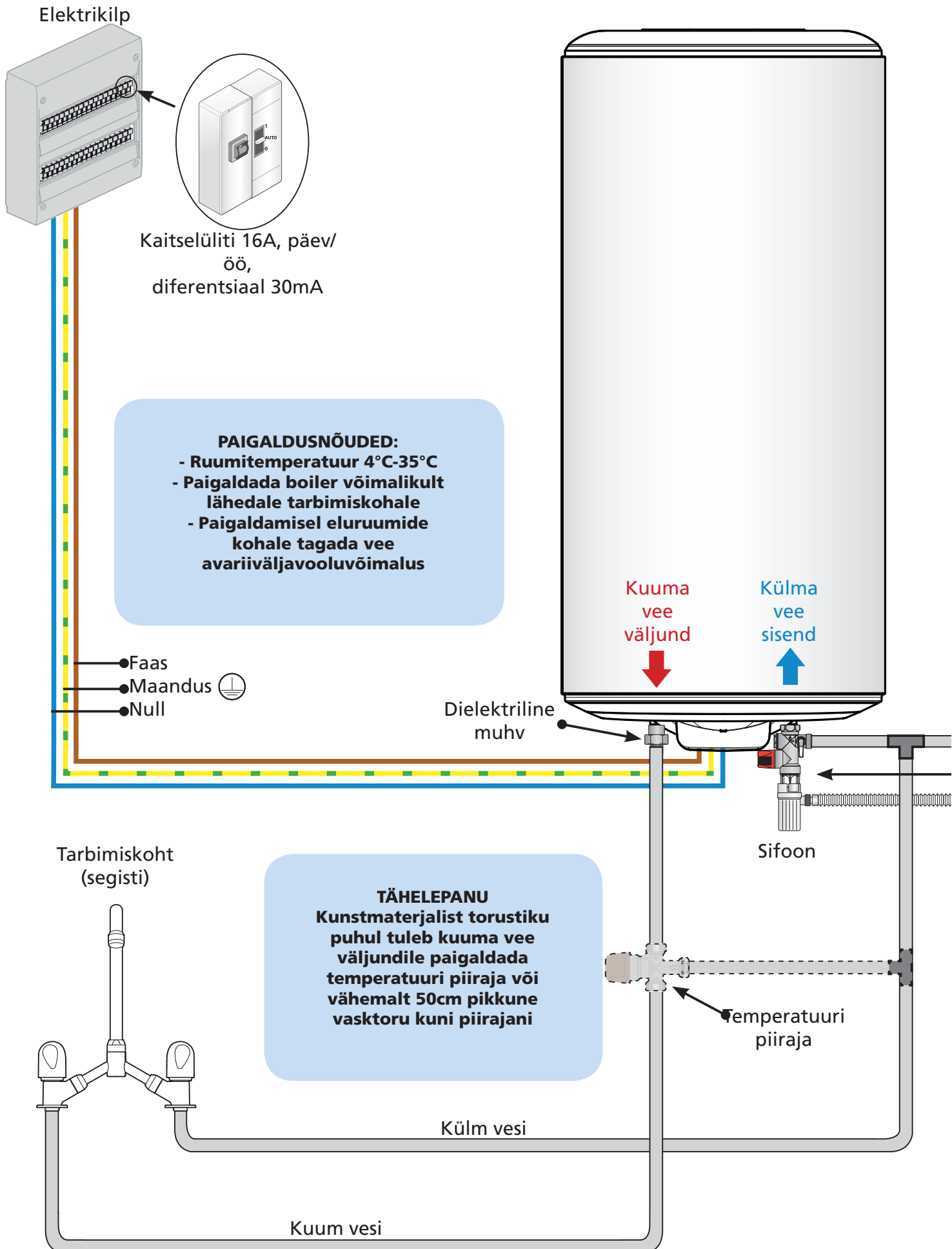
Võimalik puhastada  
boileri  
alust põrandat.  
Tõstab torustiku  
kõrgemale.

**1.3. Vajalikud tööriistad****1.4. Tööjõukulu**

2 inimest



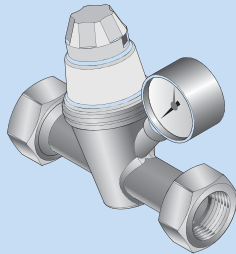
Tööaeg 2 tundi



**Survealandaja**  
Survealandaja (pole komplektis) tuleb paigaldada veearvesti väljundile kui veevõrgu surve on üle 5 bar'i (0,5 MPa).

Koduse veesurve välja selgitamiseks pöörduge oma veevarustuse ettevõtte poole.

**Tähelepanu!**  
Survealandajat ei tohi mingil juhul paigaldada kaitseklapi ja boileri vahele.



Veevõrk

Veemõõdik

Külma vee pealevoolu sulgurventiil

Survealandaja

Kanaliseerimisele

Kaitsearmatuur

**Kaitsearmatuur**  
Kaitsearmatuur kaitseb boilerit vee soojendamise faasis vee paisumise tõttu tekkiva ülesurve eest ja väljutab liigse vee, mille kogus võib olla 2-3% boileri mahust.

Kaitsearmatuur tuleb ühendada boileri külmaveesisendile. Kui kaitseklappi ei ühendata vahetult külmaveesisendile, tuleb vahetult külmaveesisendile ühendada dielektriline muhv või malmimuhv. Kaitseklappi ja boileri külmaveesisendi vahele ei tohi monteerida ühtki san tehnilist sulgurseadet (kraan, tagasilöögiklapp jne.).





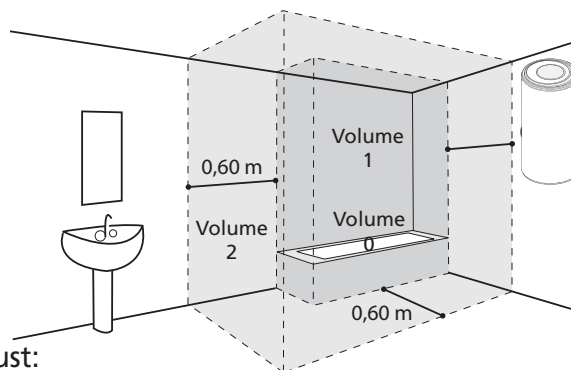
## 2. Paigalduskoha valik

### 2.1 Nõuded

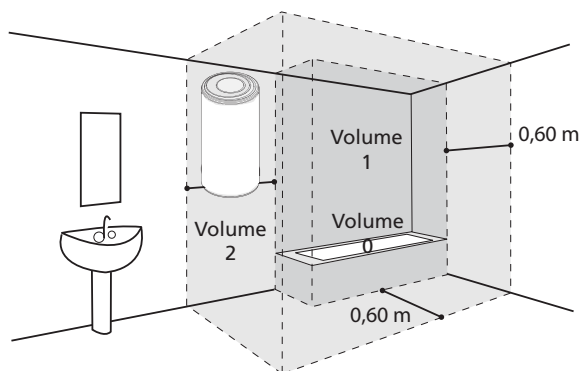
- Boiler tuleb paigaldada külmumiskindlasse ruumi kus temperatuur on püsivalt vahemikus 4 °C-35 °C. Boilerit ei tohi paigaldada sauna leiliruumi.
- Boiler tuleb paigaldada tarbimiskohale võimalikult lähedale.
- Kui boiler paigaldatakse väljaspoole eluruumi (kelder, garaaž), tuleb torustik soojustada.
- Kui boiler paigaldatakse niiskesse ruumi, peab ruum olema ventileeritav. Boileri peale ei tohi sattuda vett nii, et see võiks sattuda elektriosa kilbi alla. Elektriosa kilbi alla sattunud vee poolt kahjustatud elektroonika ei kuulu garantiikorras väljavahetamisele!
- Boileri seinalekinnitus (lakkekinnitus) või toetuspind peab taluma veega täidetud boileri kaalu.
- Boileri ja selle elektriosade hooldamise tarvis tuleb elektriosa kattekilbi ette (vertikaalsel boileril alla) jätta vaba ruumi sõltuvalt mudelist kuni 480mm
- Kui boiler paigaldatakse ripplae taha, pööningule või eluruumide kohale, tuleb tagada vee avariiväljavoolu võimalus boilerist kanalisatsiooni nii, et ei tekiks kahjustusi ümbritsetavale.



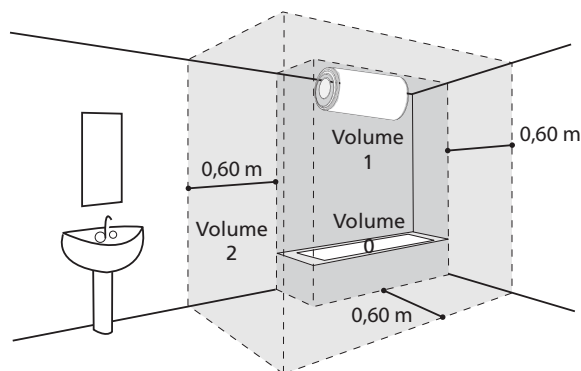
### 2.2 Paigaldamine vannituppa



Kui vannitoa mõõtmed ei võimalda ülaltoodud paigaldust:



Võimalik paigaldus tsooni 2



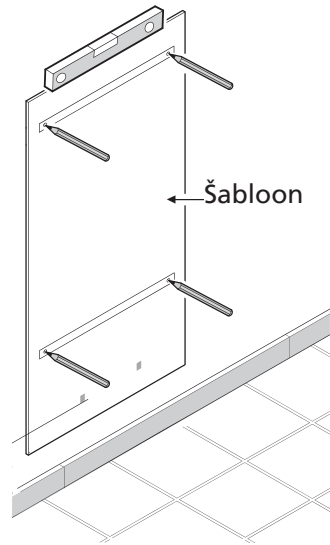
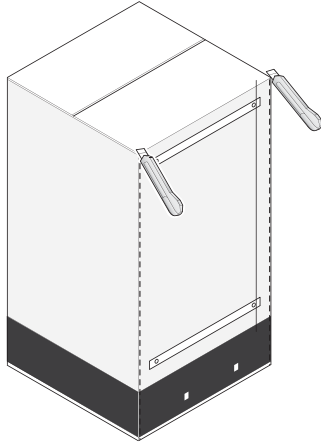
Võimalik paigaldus tsooni 1 kui:

- boiler on horisontaalne ja on paigutatud nii kõrgele kui võimalik.
- on välistatud veepritsmete sattumine elektriosa katile.
- boiler on kaitstud rikkevoolukaitsmega 30mA.

## 3. Boileri asend

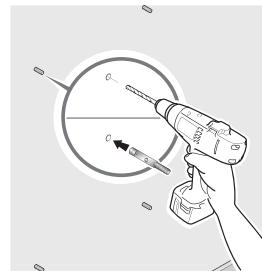
### 3.1 Vertikaalsed seinaboilerid

1 Lõigake pakendilt šabloon, mille abil saab märgistada seinale kinnitamise augud.



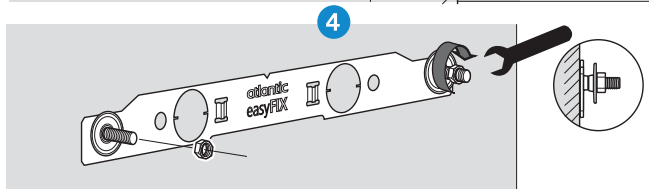
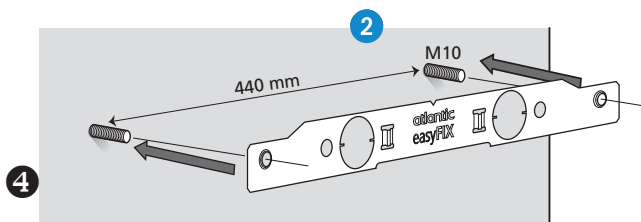
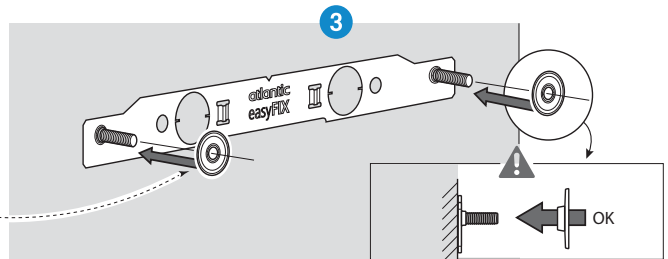
2 Tähistage ja puurige augud. Kasutage vähemalt 10mm-läbimõõduga kinnitustarvikuid.

Tähelepanu: sein peab taluma veega täidetud boileri kaalu. Vastupidisel juhul kasutage tugijalga (juurdeostetav lisadetail vt. lk.57).



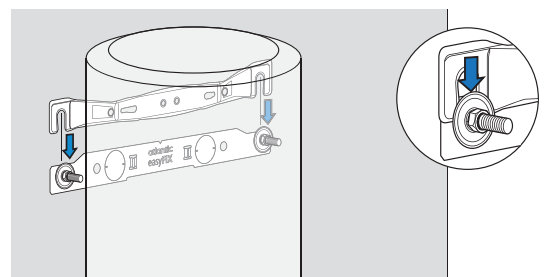
Täidetud boileri kaal	
Maht	Kaal
50 L	75 kg
75 L	100 kg
100 L	150 kg
150 L	200 kg
200 L	250 kg

3 Paigaldage easyFIX abiliist.



Paigaldage boiler abiliistu(de)le.

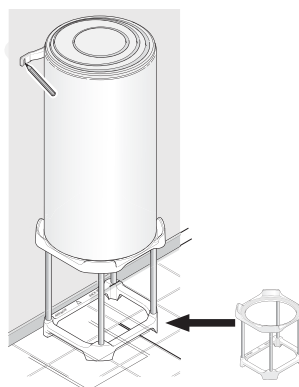
Pöördemoment max. 29 nm.



## Boilери paigaldamine tugijalale

Tugijalga tuleb kasutada üle 100L seinaboilerite puhul kui sein pole piisavalt tugev kandmaks veega täidetud boilerit.

Tõstke boiler tugijalale, märkige ja puurige ülemise abiliistu kinnitusaugud.

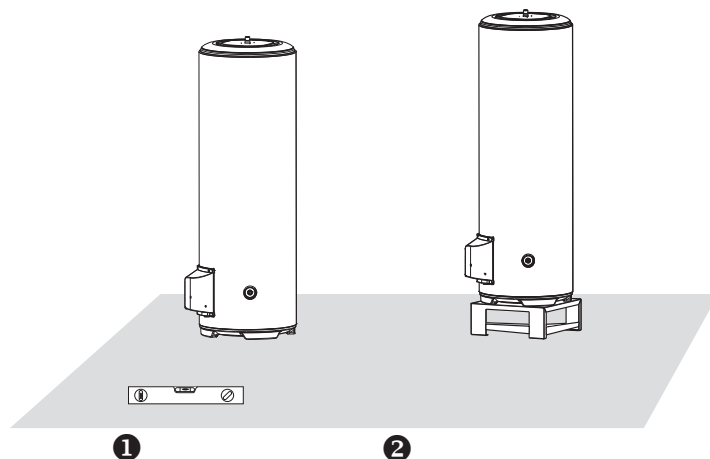


**Kinnitage ülemine abiliist seinale.**

## 3.2 Jalgadel boilerid

Paigaldage boiler tasasele pinnale, fig. 1.

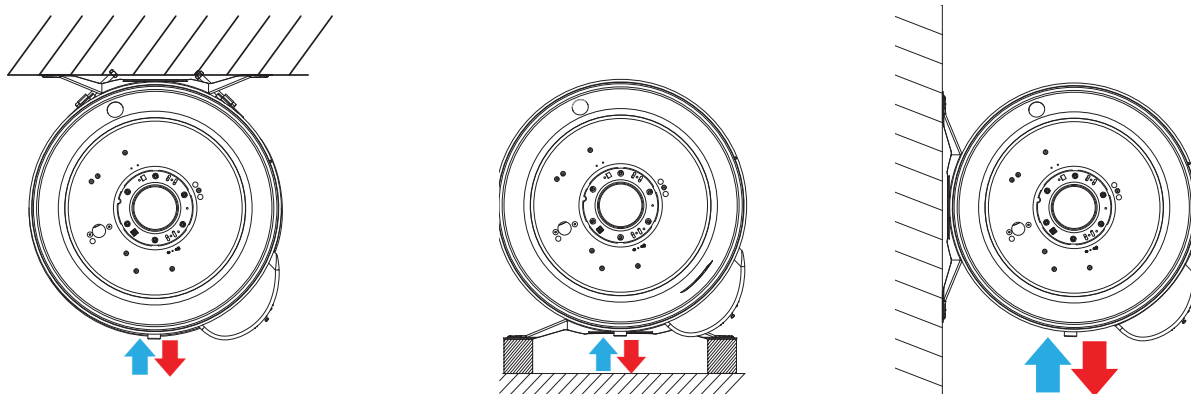
Vajadusel kasutage alusraami (juurdeostetav lisadetail vt. lk.57).



## 3.3 Horisontaalsed boilerid

Horisontaalset boilerit saab paigaldada lakke (lisadetaili abil vt. lk.57), põrandale või seinale.

**Boileri veetsad peavad igal paigaldusviisil jääma suunatuks alla**



Boileri kinnitamisel lakke tuleb kasutada kohustuslikku lisadetaili – vitsade komplekti, mis kinnitatakse kronsteini külge, kronstein omakorda lakke.

Paigaldamisel põrandale tuleb boileri mõlemad kronsteinid kinnitada boileril asuvasse lisapoldiaukudesse nii, et vee sisend- väljundtorud jääksid suunatuks alla. Boileri ja põranda vahele peab kaitseklapi ja torustiku montaažiks jääma vaba ruumi 300 mm.

## 4. Hüdraulikahendus

Hüdraulikahendus tuleb teostada lähtudes antud riigis kehtivatest normidest.

### 4.1 Klassikaline veehendus

1 Keerake kaasasolev kaitsekapp vahetult külma vee sisendtoru külge (tähistatud sinise võruga). Kaitsekappi ei tohi üle pingutada, see võib rikkuda klapi vedrumehhanismi! Kui kaitsekappi ei ühendata vahetult boileri külma vee sisendtoru külge (näiteks kolmiku paigaldamisel boileri hõpsamaks tühjendamiseks), tuleb vahetult boileri külma vee sisendtorule ühendada dielektriline muhv või malmmuhv (garantintõue!). Kaitsekappi ja boileri külmaveesendi vahele ei tohi monteerida voolikut ega ühtki santehnilist sulgurseadet (kraan, tagasilöögiklapp jne). Veevõrgu ja kaitsekappi vahele tuleb monteerida sulgurventiil, et boileri tühjendamise vajadusel oleks võimalik pealevooli sulgeda.

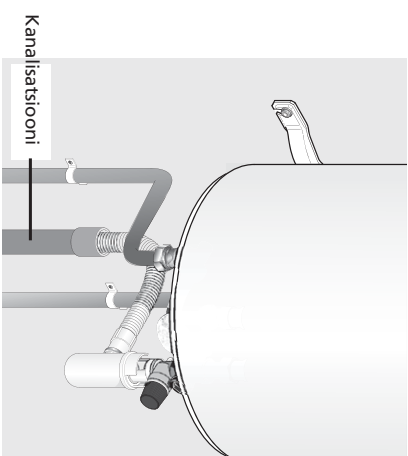
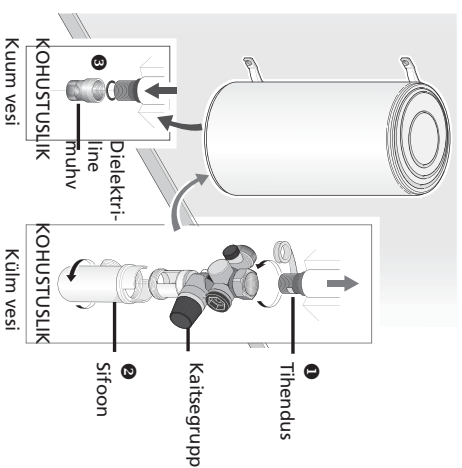
2 Kaitsekappi äravool tuleb juhtida üldisesse kanalisatsiooni. Kaitsegruppi (pole kompleksis) puhul toimub see üle sifooni.

3 Keerake kaasasolev dielektriline vahemuhv vahetult kuuma vee väljundtoru külge (tähistatud punase võruga).

4 Torustikuga ühendamine teostage kas jäiga toruga (näit. vask) või teraspunutisega survevoolikutega abil. Ühendamisel plasttorustikuga on soovitatav kuuma vee torule monteerida temperatuuripiiraja (termoventiil).

### TÄHELEPANU !

Kasutatav torustik peab taluma vee temperatuuri 100°C ja veesurvet 10 bar.

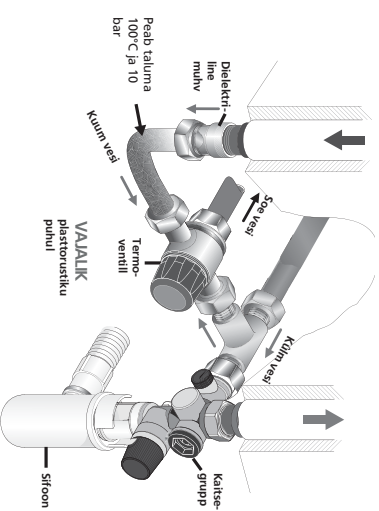


### 4.2 Temperatuuripiirajaga veehendus

Kui tegemist on plasttorustikuga tuleb kuumaveehelasse monteerida temperatuuripiiraja (termoventiil).

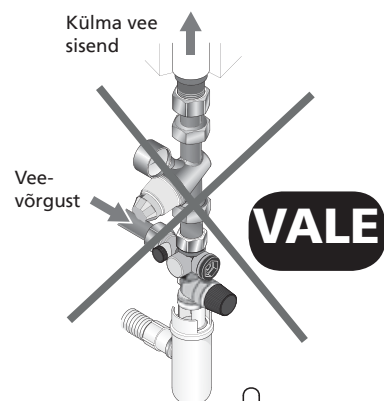
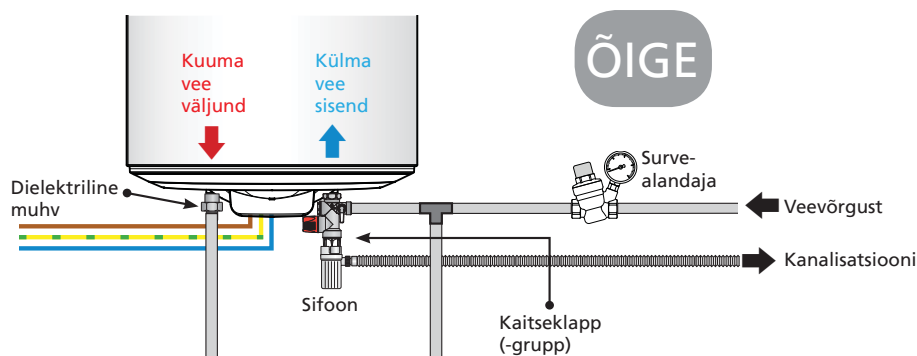
Termoventiili ei tohi monteerida vahetult boileri kuumaveeväljundile.

Termoventiil aitab vältida võimalikke kuumaveepõletusi.



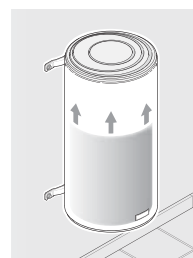
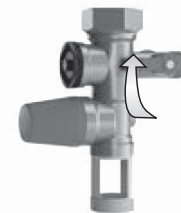
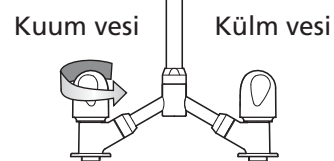
### 4.3 Survealandajaga veeühendus

Kui veevõrgu surve on üle 5 bar'i (0,5 MPa), tuleb torustikku veemõõdiku väljundile monteerida survealandaja. Survealandajat ei tohi ühendada vahetult boileri külmaveesisendile.

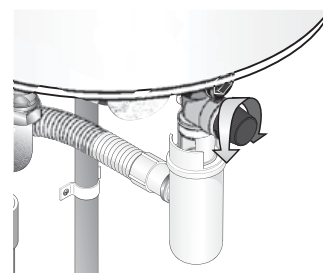


### 4.4 Boileri veega täitmine

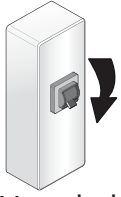
- 1 Avada kuumaveekraan tarbimiskohas.
- 2 Avada külma vee sulgurventiil torustikus. (Kaitsegrupi puhul avada lisaks kaitsegrupi sulgurventiil).
- 3 Kui kuumaveekraanist hakkab vesi voolama on boiler veega täitunud. Sulgeda kuumaveekraan.
- 4 Kaitsegrupi puhul (pole komplektis) kontrollida selle elementide funktsioneerimist.
- 5 Kontrollida lekete puudumist ühenduste juures. Vajadusel pingutada ühendusi.



Täitmine:  
10 liitrit  
minutis



## 5. Elektriühendus



**VOOL  
VÄLJA !**

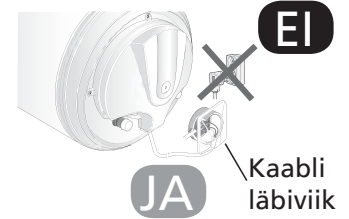
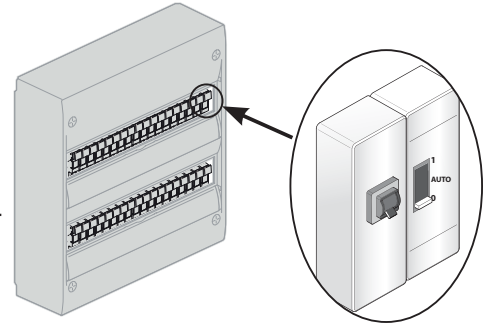
1 Veenduda, et vooluvõrgu parameetrid sobivad boileri tootesildil nõutule.

2 Ühendamiseks on vajalik toitekaabel 3 x 2,5 mm<sup>2</sup> ühefaasilisel (faas, null, maa) või 4 x 2,5 mm<sup>2</sup> kolmefaasilisel (3 faasi + maa) ühendamisel, vt. elektriskeemid lk.74.

Maandus on kohustuslik, maandusjuhe on koll-roheline.

Ühendus peab olema statsionaarne – ühendamise pistikupessa on keelatud.

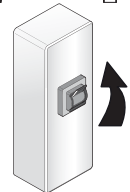
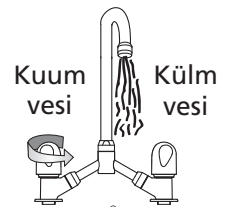
NB! Ühendusjuhtmed elektriosa kattekilbi all ei tohi puutuda vastu küttekeha.



3 Veenduda, et boiler on veega täidetud – kuumaveekraani avamisel peab sealt voolama vesi. Tühja boileri ühendamise vooluvõrku võib rikkuda termostaadi (garantii seda ei korva)!

4 Lülitada vooluvarustus sisse, süttib oranž kontrolllamp.

5 Elektriote vahetu ühendamise küttekehale (jättes vahele termostaadi) on KEELATUD igasugustes oludes, kuna see on ohtlik – kaob kontroll köetava vee temperatuuri üle!



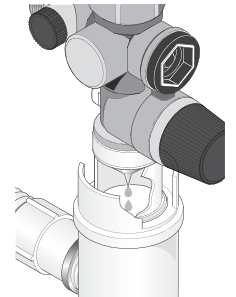
## 6. Käivitamine

1 Kui vooluahel on komplekteeritud kahetariifse kontaktoriga lülitada vooluvarustus ikkagi sisse (sundkäivitus).

2 Boileri esmakäivitusel võib tingituna tootmisjäädikdest ilm-neda spetsiifiline uue seadme lõhn või põlemislõhn, mis peatselt kaob ega tähenda seadme riket.

Mõningane leke kaitseklapi äravooluavast vee soojenemise käigus ca. 15 – 30 minuti pärast on loomulik, kuna lastakse välja liigne vesi, vältimaks üle 7 bar'i rõhu tekkimist boileris.

Boileri soojenemise faasis võib sõltuvalt vee kvaliteedist tekkida mõningane nn. «veekatla müra». See on normaalne ning ei tähenda mingit viga boileri juures.



3 Vee täieliku soojenemise aeg vt. tehniliste andmete tabel.

## 7. Hooldusjuhised

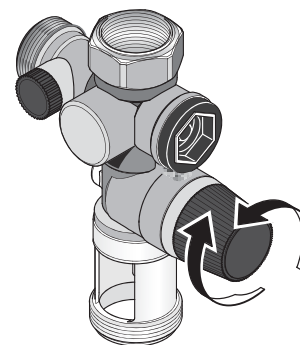
Boileri kestvuse tagamiseks on vaja seda iga 2 aasta järel kontrollida.

### 7.1 Kaitsegrupp (kui on olemas)

Keerata vähemalt kord kuus tühjendusventiili lahti ja jälle kinni.

See aitab eemaldada võimaliku kaitsegruppi ladestunud prügi.

Boileri rikkumine kaitsegrupi ummistumise tõttu ei allu garantiile.

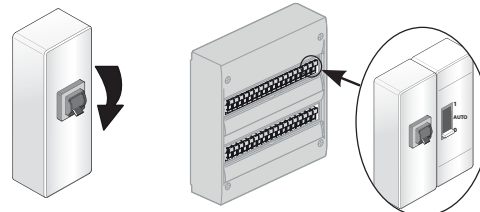


### 7.2 Boileri veest tühjendamine

Kui boiler on vooluvõrgust väljas kauem kui nädal (näiteks asub suvekodus), tuleb see korrosioonikaitse huvides veest tühjendada.

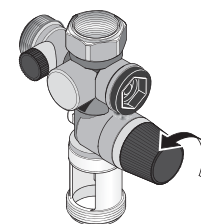
Samaaegselt tühjendada ja läbi loputada ka kogu külma / kuuma vee torustik.

- 1 Katkestada vooluvarustus.



- 2 Sulgeda külma vee pealevool veevõrgust.

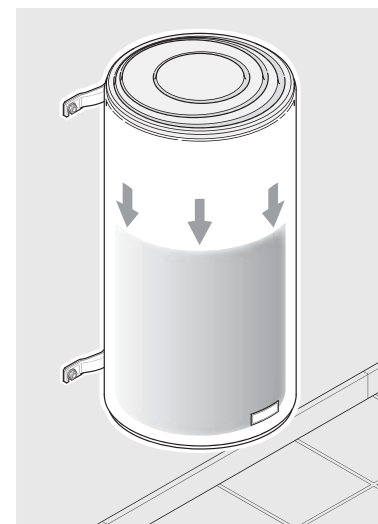
- 3 Kaitseklapi puhul: eemaldada kaitseklapp, ühendada boileri külmaveesisend kanalisatsiooniga (näit. vooliku abil). (Kaitsegrupi puhul: avada tühjendusventiil, ¼ pööret).



- 4 Avada kuumaveekraan tarbimiskohas.

- 5 Boiler tühjeneb läbi külma vee sisendtoru. Tühjenemine võib sõltuvalt mudelist kesta kuni 1h30.

- 6 Hilisemal taastäitmisel ja taaskäivitusel järgida antud juhendis toodud juhiseid.



### 7.3 Kontrolllamp

Kontrolllambi tööd tuleb kontrollida regulaarselt (vt. tabel lk.75). Kui see ei põle või vilgub kiiresti, pöörduda boileri paigaldaja poole.

### 7.4 Siseanuma hooldus

Sõltuvalt vee kvaliteedist tuleb iga 2-3 aasta järel tühjendada boiler veest, eemaldada põhja kogunenud mustus ja katlakivi ja küttekeha hülsile tekkinud katlakivi.

Piirkondades, kus vesi on väga kare võib kasutada vee pehmendajat, jättes vee kareduse siiski üle 0,8mmol/l CaCO<sub>3</sub> (80ppm CaCO<sub>3</sub>) ja tehes seda kooskõlas kehtivate normidega. Garantii seeläbi ei kao.



Seadme utiliseerimisel tuleb järgida kohalikke jäätmekäitlusnõudeid. Seade tuleb toimetada jäätmete kogumispunkti.

## 8. Garantiitingimused

Garantiiaja säilivuse eelduseks on käesoleva juhendi nõuetest kinnipidamine.

❖ Eriti rõhutame:

- Seinaboilerite veetorud peavad kõigil paigaldusviisidel jääma alla suunatuks.
- Õige elektriühendus.
- Maanduse olemasolu.
- Kaitseklapi või dielektrilise muhvi või malmmuhvi ühendamine vahetult boileri külma vee sisendtorule.
- Kaitseklapi töökorras olek - klapp pole vigastatud ülekeeramise tõttu.
- Õige veega täitmine - kuni lahtisest kuumaveekraanist voolab vett.
- Kaasasoleva dielektrilise muhvi ühendamine vahetult kuuma vee väljundtorule.
- Paigaldamine külmumiskindlasse ruumi.

❖ Anname tootele garantii müügikuupäevast:

- garantii 5 aastat siseanumale ja küttekeha hülsile
- garantii 2 aastat elektriosale

❖ Garantiireklameerimisel tuleb boiler jätta tööasendisse kuni garantiispetsialisti saabumiseni. Lahtiühendatud boileri puhul pole reklamatsiooni võimalik arvestada garantii raames.

❖ Garantii näeb ette garantiispetsialisti poolt garantiile alluvaks praagiks tunnistatud osade väljavahetamist. Kahjutasunõuded on välistatud.

❖ Vale väljakutse garantii raames on tasuline. Mittetasumisel katkeb garantii. Seega kontrollige hoolikalt antud juhendi nõuetest kinnipidamist!

❖ Garantii kehtib ainult Eesti Vabariigi territooriumil.

❖ Garantii teie boilerile annab :

**AS PLASTOR**

Hoiu 7, 76401 Laagri, Harju mk.

Tel. 6796756

plastor@plastor.ee

www.plastor.ee



## 9. Garantii ei kehti:

- Vee mustusest tingitud kaitseklapi ummistumise korral (soovitame filtrit külmaveevõrku).
- Toitepinge kõikumise või boilerile mittevastavuse korral, elektriliste ülepingete või välgu korral.
- Vigaste lisaseadmete (kraanid jms.) tõttu tekkinud rikete puhul.
- Keemiliste või elektrokeemiliste mõjude tulemusena tekkinud rikete puhul.
- Välismõjudest tekkinud rikete puhul.
- Joogivee normatiividest kõrvale kalduva vee kasutamise puhul.
- Veeturve puhul üle 5 bari, kui pole monteeritud survealandajat.
- Katlakivi ebanormaalse tekke korral.
- Võõraste (mitte ATLANTIC) varuosade kasutamise korral.
- Kui külma vee sisendtorule pole vahetult ühendatud kaitseklapp või dielektriline muhv või malmmuhv.
- Kui kuuma vee väljundtorule pole vahetult ühendatud kaasasolev dielektriline muhv.
- Kui boiler on paigaldatud sauna leiliruumi.
- Kahjustuste korral, mis on tekkinud vee sattumise tõttu boileri elektriosa kattekilbi alla.

Kui üks antud juhendis toodud nõuetest on täitmata, katkeb kogu seadmele antav garantii.

Kasutada tohib vaid ATLANTIC varuosi. Varuosade tellimisel nimetada boileri tüüp, maht, elektriühendus (ühe- või kolmefaasiline), tehase number. Andmed saate boileri küljes olevalt tootjaetiketilt.

NB! Suvalisi elektritöid boileri juures tohib teostada vaid spetsialist.

NB! Tootja jätab endale õiguse teha muudatusi toote täiustamise huvides. Kui need muudatused ei kajastu antud juhendis, pöörduda garantiandja poole

Antud seade on kooskõlas elektromagnetilise ühilduvuse direktiiviga 2014/30/UE, madalpinge direktiiviga 2014/35/UE, ohtlike ainete piirangute direktiiviga 2011/65/UE ja määrusega 2013/814/UE mis täiendab direktiivi 2009/125/EC – ökodisain.

# Tehnilised andmed

## Sooja tarbevee boiler Zeneo

### Sisukord

<b>Tehnilised andmed</b> .....	70
Vertikaalsed seinaboilerid (VM) .....	70
Jalgadel boilerid (VS) .....	72
Horisontaalsed boilerid (HM).....	73
Elektrikomponendid .....	74
Vertikaalsed seinaboilerid 50-100 L.....	74
Vertikaalsed seinaboilerid 150-200 L .....	74
Horisontaalsed ja jalgadel boilerid .....	74
Kontrolllamp .....	75
<b>Elektroonikaspetsiifilised märkused</b> .....	75
400V-toitebloki paigaldamine 230V-bloki asemele	75
Temperatuuri reguleerimine.....	75
<b>Hooldusspetsiifilised märkused</b> .....	75
Vahetatavad varuosad .....	75
Vooluvarustuse katkestamine .....	76
<b>Rikkeotsing</b> .....	76
Punase häirelambi vilkumine.....	76
Kontrolllamp ei põle .....	76
Puudub kuum vesi .....	77
Kaitseüliti lülitub välja .....	77
Vesi on leige .....	77
Lekkeprobleemid .....	78
Veekatla müra .....	78
Vesi on liiga kuum.....	78

## 1. Tehnilised andmed

### 1.1 Vertikaalsed seinaboilerid (VM)

		50 liitrit	75 liitrit	100 liitrit	150 liitrit	200 liitrit
Pinge (V)		230 V			230 V või 400 V	
Küttekeha		keraamiline				
Võimsus (W)		1 200	1 200	1 200	1 800	2 200
Mõõtmed (mm)	Ø	505	510	510	530	530
	H	575	735	900	1200	1515
	A	370	575	750	1050	1050
	B	/	/	/	800	800
	C	530	530	530	550	550
Soojenemise aeg, ca.*		2h23	4h24	5h31	5h23	5h48
Energiakulu (kWh/24h)**		0,82	1,11	1,34	1,56	1,87
Annab 40°C vett		/	132	184	269	363
Tühikaal (kg)		23	27	30	39	49

		50 liitrit	75 liitrit	100 liitrit	150 liitrit	200 liitrit
Pinge (V)		230 V või 400 V				
Küttekeha		keraamiline				
Võimsus (W)		1 800	3 000	3 000	3 000	3 000
Mõõtmed (mm)	Ø	505	510	510	530	530
	H	575	735	900	1200	1515
	A	370	575	750	1050	1050
	B	/	/	/	800	800
	C	530	530	530	550	550
Soojenemise aeg, ca.*		1h29	1h37	2h20	3h20	4h46
Energiakulu (kWh/24h)**		0,82	1,11	1,34	1,56	1,87
Annab 40°C vett		/	132	184	269	363
Tühikaal (kg)		23	27	30	39	49

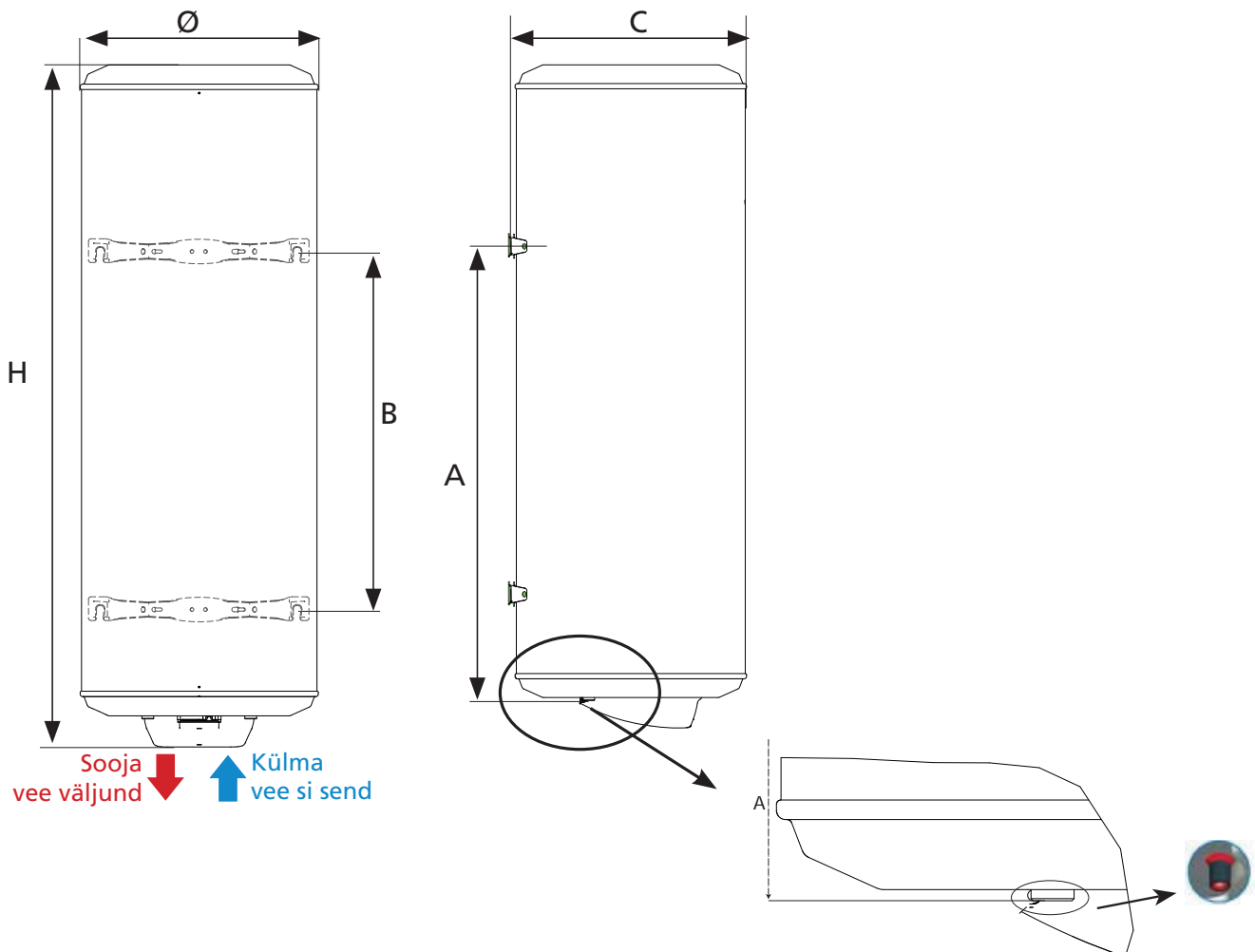
\*Soojenemise aeg (ca.) temperatuuri tõusul 15°C kuni 65°C.

\*\*Energiakulu hoiderežiimil (ca.) boileri temperatuuril 65°C, ümbritseval temperatuuril 20°C

		100 liitrit kompakt	150 liitrit kompakt	200 liitrit kompakt
Pinge (V)		230 V	230 V või 400 V	
Küttekeha		Stéatite		
Võimsus (W)		1 200	1 800	2 200
Mõõtmed (mm)	Ø	570	570	570
	H	770	1 035	1 285
	A	600	760	1 050
	B	/	500	800
	C	590	590	590
Soojenemise aeg, ca*		5h17	5h15	5h43
Energiakulu (kWh/24h)**		1,02	1,37	1,67
Annab 40°C vett		175	266	359
Tühikaal (kg)		31	41	50

\*Soojenemise aeg (ca.) temperatuuri tõusul 15°C kuni 65°C.

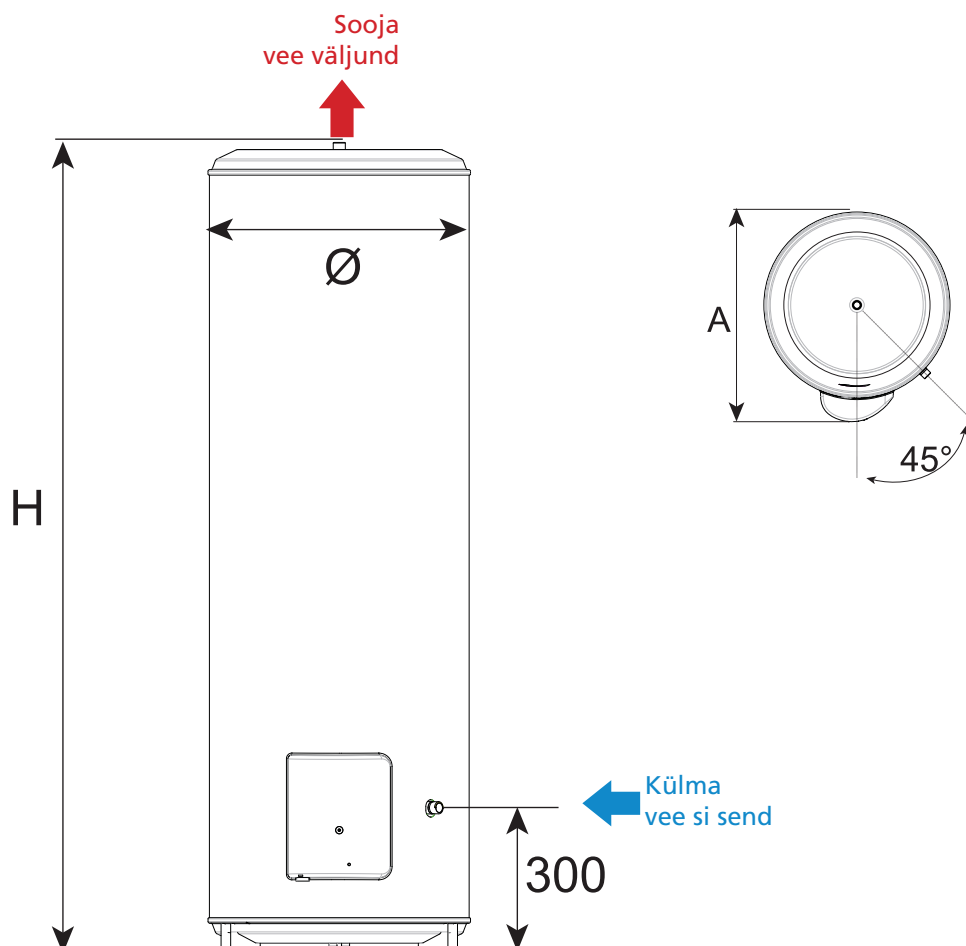
\*\*Energiakulu hoiderežiimil (ca.) boileri temperatuuril 65°C, ümbritseval temperatuuril 20°C



## 1.2 Jalgadel boilerid (VS)

		150 liitrit	200 liitrit	250 liitrit	300 liitrit
Pinge (V)		230 V või 400 V			
Küttekeha		keraamiline			
Võimsus (W)		1 800	2 200	3 000	3 000
Mõõtmed (mm)	Ø	530	530	530	570
	H	1 170	1 485	1 805	1 765
	A	600	600	600	640
Soojenemise aeg, ca.*		4h39	5h10	5h25	6h04
Energiakulu (kWh/24h)**		1,65	1,88	2,22	2,49
Annab 40°C vett		263	354	465	530
Tühikaal (kg)		40	49	56	61

\*Soojenemise aeg (ca.) temperatuuri tõusul 15°C kuni 65°C.  
 \*\*Energiakulu hoiderezii- mil (ca.) boileri temperatuuril 65°C, ümbritseval temperatuuril 20°C

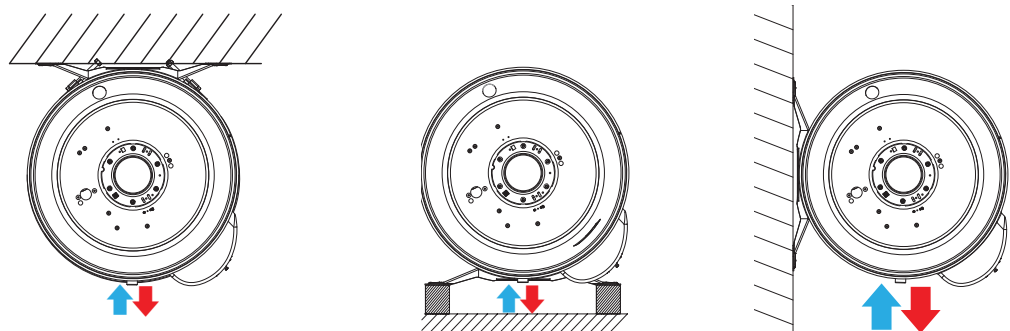
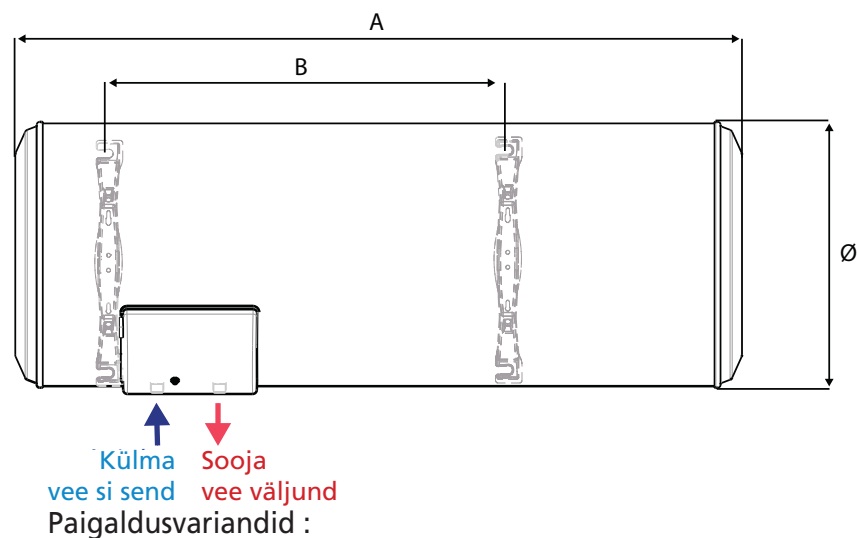


## 1.3 Horisontaalsed boilerid (HM)

		100 liitrit	150 liitrit	200 liitrit
Pinge (V)		230 V	230 V või 400 V	
Küttekeha		keraamiline		
Võimsus (W)		1 200	1 800	2 200
Mõõtmed (mm)	Ø	530	530	530
	A	840	1 140	1 460
	B	500	800	800
Soojenemise aeg, ca.*		5h37	5h15	5h40
Energiakulu (kWh/24h)**		1,52	1,75	2,07
Annab 40°C vett		192	277	371
Tühikaal (kg)		32	39	49

\*Soojenemise aeg (ca.) temperatuuri tõusul 15°C kuni 65°C.

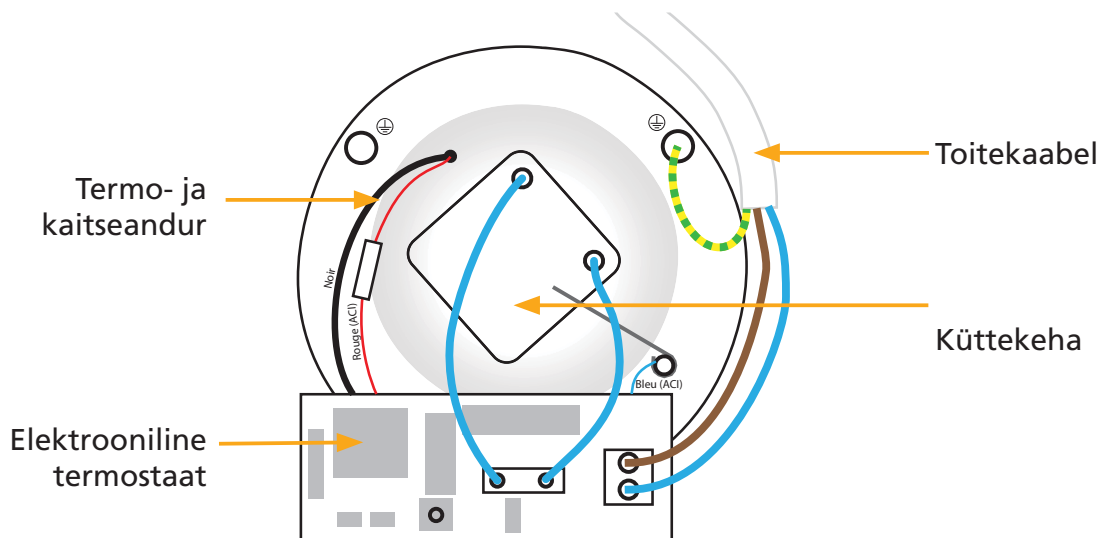
\*\*Energiakulu hoiderežiimil (ca.) boileri temperatuuril 65°C, ümbritseval temperatuuril 20°C



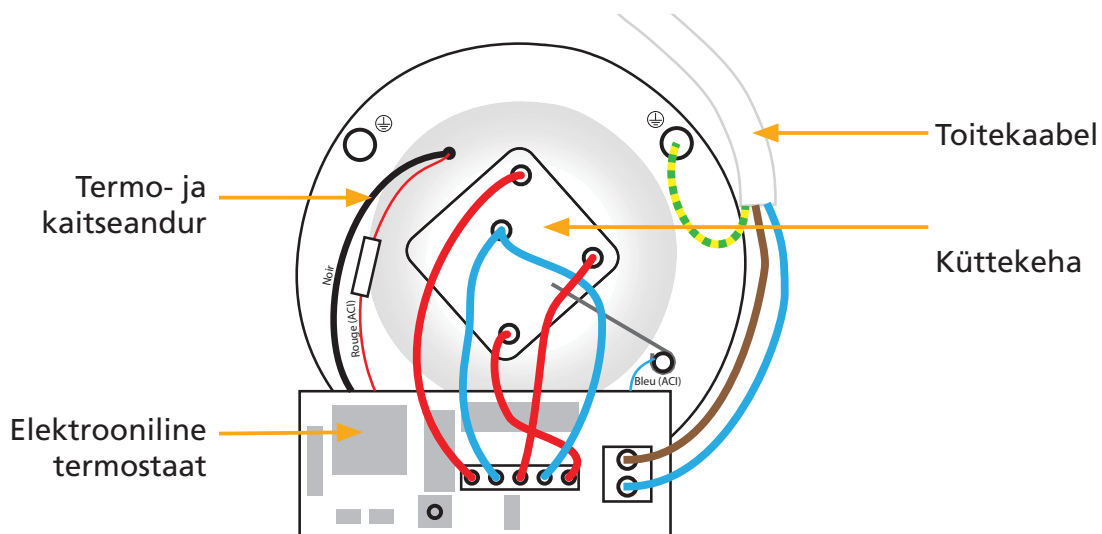
Lakke kinnitamisel kasutada lakkekinnituskomplekti, vt. lk. 57, 61-62.

## II. Elektrikomponendid

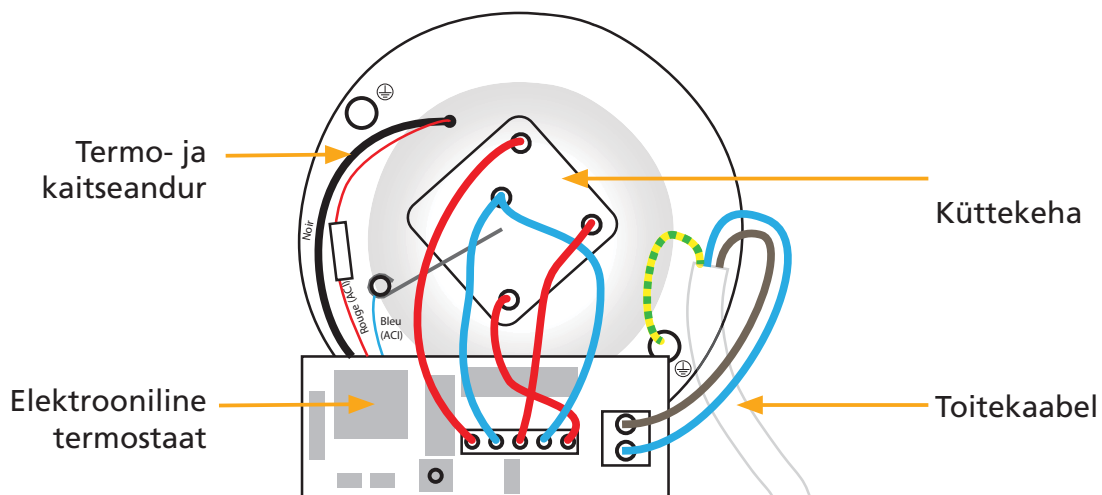
### II.1 Vertikaalsed seinaboilerid 50-100 L











### II.2 Vertikaalsed seinaboilerid 150-200 L



### II.3 Horisontaalsed ja jalgadel boilerid



## II.4 Kontrolllamp

ACI ja kütte kontrolllamp	KONTROLLLAMP OLEK	Olukord	Märkused
Oranž 	Pöleb kestvalt (Oranž) 	Normaalne töö : - vee soojendamine - korrosioonikaitse	Seade tootab vooluvõrgu toitel
Roheline 	Pöleb kestvalt (Roheline) 	Normaalne töö : hoiderežiimil : - soe vesi on olemas - korrosioonikaitse	Seade töötab vooluvõrgu toitel, voolukatkestuse korral töötab korrosioonikaitse akutoitel.
	Aeglane vilkumine (Roheline) 	<b>Normaalne töö (kaheta- riifne režiim) :</b> - soe vesi on olemas - korrosioonikaitse	Seade töötab akutoitel (vooluvõrgust väljas)
	Kiire vilkumine (Roheline) 	Ebanormaalne töö	Kontrollida punast häirelampi elektriosa kattekilbi all, vt. lk. 76
OFF (Väljas) 	Lamp ei põle 	Ebanormaalne töö	<b>Vool puudub :</b> - kontrollida vooluvarustust ja kaitselülitit - kui lamp ei sütti, pöörduda paigaldaja või spetsialisti poole.

## III. Elektroonikaspetsiifilised märkused

### III.1 400V-toitebloki paigaldamine 230V-bloki asemele

Paigaldusel järgida toiteblokiga kaasas olevat juhendit.

### III.2 Temperatuuri reguleerimine

Veetemperatuur on tehases reguleeritud maksimumile.

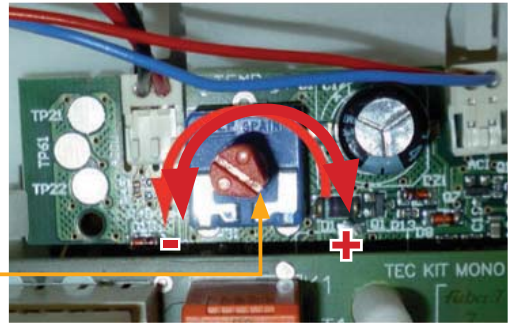
Temperatuuri on võimalik alandada kuni 15°C.

Üks skaalajaotus vastab ühele kraadile.



Reguleerimist teostagu  
kvalifitseeritud spetsialist.

Potentsiomeeter



## IV. Hooldusspetsiifilised märkused

### IV.1 Vahetatavad varuosad

Komplektne elektrooniline termostaat – aku - keraamiline küttekeha – küttekeha hülss – flantsitihend – elektriosa plastkate



**Peale igat flantsi demontaaži (hülssi vahetus, boileri veest tühjendamine) tuleb vahetada ka flantsitihend. Tööd teostagu kvalifitseeritud spetsialist, kasutades originaalvaruosi.**



## IV.2 Vooluvarustuse katkestamine

Peale vooluvarustuse katkestamist jääb roheline kontrolllamp tänu sisseehitatud akule tööle. Elektrilöögi oht puudub.

Kontrollida regulaarselt kas roheline kontrolllamp töötab. Kui ei, vt. lk.76 punkt V.2.

## V. Rikkeotsing

### V.1 Punase häirelambi vilkumine (lamp asub elektriosa kattekilbi all)





**Enne elektriosa kattekilbi avamist katkestada vooluvarustus.**

Veanäidu kontrolllamp	Kontrolllambi olek	Olukord	Märkused
Punane ●	Vilkumine 1 kord 	<b>Viga 1 :</b> Vigane aku	Kontrollida akuühendust, vea jätkudes vahetada aku.
	Vilkumine 3 korda 	<b>Viga 3 :</b> Vigane andur	Kontrollida anduri ühendust. Vea jätkudes vahetada komplektne termostaat.
	Vilkumine 7 korda 	<b>Viga 7 :</b> Kuivkäivituskaitse rakendunud	<b>Boileris puudub vesi :</b> - täita boiler veega. <b>Vesi liiga pehme :</b> - pöörduda paigaldaja või spetsialisti poole.
		<b>Viga 7 :</b> Vigane ACI korrosiooni-kaits	<b>Katkestus ahelas :</b> - kontrollida juhtmeühendusi, vea jätkumisel vahetada hülss.

## V.2 Kontrolllamp ei põle

Meetmed	Lahendus	Põhjus
<b>1. Spetsialistil kontrollida vooluvarustust (multimeetri abil).</b> <b>2. Kui teil on kahetariifne vooluvarustus.</b> <b>2.1. Lülitada vooluvarustus sisse (sundkäivitus).</b> <b>2.2. Kontrollida kaitselüliti asendit (peab olema asendis ON).</b> 	Kui vooluvarustus on korras aga oranž lamp ei sütti, vahetada komplektne termostaat.	Vigane termostaat.
	Kui küttefaasis (vool olemas) põleb oranž kontrolllamp aga hoidefaasis (vool puudub) roheline lamp ei sütti, vahetada aku.	Vigane aku.
	Kui toide puudub, pöörduda elektrik poole.	Vigane vooluvarustus.


## V.3 Puudub kuum vesi

Meetmed	Lahendus	Põhjus
<p>1. Spetsialistil kontrollida voolu olemasolu boileri sisendklemmidel (multimeetri abil).</p> 	Kui vool puudub, pöörduda elektrikule poole.	Vigane vooluvarustus.
<p>1. Spetsialistil kontrollida voolu olemasolu küttekeha klemmidel (multimeetri abil).</p> 	<p>Kui vool küttekeha klemmidel puudub: vahetada komplektne termostaat.</p> <p>Kui vool küttekeha klemmidel on olemas, puudub aga kuum vesi, vahetada küttekeha.</p>	<p>Vigane termostaat.</p> <p>Vigane küttekeha.</p>

## V4. Kaitselüliti lülitub välja

Meetmed	Lahendus	Põhjus
<p>1. Katkestada vooluvarustus. 2. Eemaldada elektriosa plastkate. 3. Eemaldada küttekeha ilma boilerit tühjendamata.</p>	Puhastada küttekeha hülssi seest-poolt lapi või plastharjaga.	Tootmisjäätised hülssis.

## V.5 Vesi on leige

Meetmed	Lahendus	Põhjus
<p>1.1. Katkestada vooluvarustus. 1.2. Eemaldada elektriosa plastkate. 1.3. Keerata termoregulaator päripäeva kuni lõpuni (max. asendisse), vt. lk. 75 punkt III.2 „Temperatuuri reguleerimine“.</p>	<p>Jätta termoregulaator asendisse mille puhul kuuma vett on piisavalt.</p>	Vale termoreguleering.
<p>2. Sulgeda külma vee pealevool boilerisse sulgurventiilist või kaitsegrupist</p>  <p>3. Avada ühes tarbimiskohas kuumaveekraan.</p>	<p>Kui kuumaveekraanist tuleb vett on üks segisti majapidamises defektne.</p> <p>Asendada defektne segisti või pöörduda santehniku poole.</p>	Defektne segisti laseb külma vett kuumaveetorustikku.

## V.6 Lekkeprobleemid

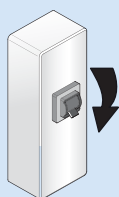
Meetmed	Lahendus	Põhjus
<b>Leke boileri sisendtorude ühenduste juures</b>		
1. Katkestada vooluvarustus. 2. Tühjendada boiler veest, vt. lk.66.	Teostada toruühendused uuesti, vt. lk.63.	Toruühendused puudulikult tihendatud.
<b>Leke flantsi kinnituskohadest elektriosa plastkatte all</b>		
1. Katkestada vooluvarustus. 2. Tühjendada boiler veest, vt. lk.66.	Vahetada flantsitihend või küttekeha hülss.	Flantsitihend või küttekeha hülss defektne.
<b>Siseanuma leke</b>		
1. Katkestada vooluvarustus. 2. Tühjendada boiler veest, vt. lk.66	Vahetada boiler.	Siseanum on läbi roostetanud.

## V.7 Veekatla müra

Meetmed	Lahendus	Põhjus
1. Kontrollida kas müra tekib vee soojendamise faasis.	Kui müra tekib vee soojendamise faasis, tühjendage boiler veest ja eemaldage katlakivi, vt. 7.4.,lk. 67.	Boileris on katlakivi.
	Kui müra ei ilmne vee soojendamise faasis või see kostub üksikute kõlksatustena või tekib kraani avamisel, kutsuge santehnik.	Boiler pole probleemiga seotud.

## V.8 Vesi on liiga kuum

Meetmed	Lahendus	Põhjus
1.1. Katkestada koheselt vooluvarustus. 1.2. Kontrollida elektriosa plastkaane all teostatud elektriühendusi.	Elektriühendused peavad vastama lk. 74 toodud skeemile.	Voolutoide on ühendatud vahetult küttekehale (ilma termostaadita).
2.1. Katkestada vooluvarustus. 2.2. Eemaldada elektriosa plastkate. 2.3. Keerates termoregulaatorit vastupäeva, alandada reguleeringut veidi, vt. lk. 75 punkt III.2 „Temperatuuri reguleerimine“.	Seada termostaat soovitud temperatuurile.	Termostaat on reguleeritud maksimumile.



# CERTIFICAT DE GARANTIE

À CONSERVER PAR L'UTILISATEUR DE L'APPAREIL

## ■ DURÉE DE GARANTIE

- 5 ans pour la cuve des chauffe-eau et leur porte bougie (3 ans pour la gamme accélérée).
- 5 ans pour les équipements amovibles : joint de porte, élément chauffant, thermostat... (1 an pour la gamme accélérée).

## ■ GARANTIEBON - Te bewaren door de gebruiker van het apparaat - Garantie

- 5 jaar op de kuip voor boilers en hun verwarmingselementhuls (3 jaar voor het versneld gamma).
- 5 jaar op de demonteerbare onderdelen : deurafdichting, verwarmingselement, thermostat... (1 jaar voor het versneld gamma).

## ■ GARANTIISERTIFICAAT

- Garantiiaeg lõpptarbijale vt. lk.67

- Le remplacement d'un composant ou d'un produit ne peut en aucun cas prolonger la durée initiale de la garantie.
- Notre responsabilité ne saurait être engagée pour des dommages causés par une mauvaise installation ou par le non-respect des instructions se trouvant dans le document.  
ATTENTION : un produit présumé à l'origine d'un sinistre doit rester sur site à la déposition des experts d'assurance et le sinistré doit en informer son assureur. Tout remplacement doit se faire en accord avec l'assurance.
- Da vervanging van een onderdeel zal in geen geval leiden tot verlenging van de oorspronkelijke garantieperiode.
- Wij kunnen onder geen beding aansprakelijk worden gehouden voor schade die voortvloeit uit een verkeerde installatie of de niet-naleving van de instructies in het document.  
OPGELET: indien een produkt wordt verondersteld de oorsprong te zijn van de schade, moet deze ter plaatse blijven ter beschikking van de experts van de verzekering en het slachtoffer moet de schade melden aan zijn verzekering. Een vervanging kan enkel gebeuren met het akkoord van de verzekering.
- Vahetatavate varuosade väljavahetamine garantiiaja jooksul ei pikenda mitte ühelgi juhul algselt antud garantiiaegä.
- Me ei vastuta volest paigaldamisest või käesolevas dokumendis esitatud juhiste mittejärgimisest tingitud kahjude eest.  
HOIATUS! Eeldatavalt õnnetuse põhjustanud toode tuleb hoida kohapeal kindlustusettevõtja esindajatele kontrollimiseks ning vigastatud isik peab võtma ühendust oma kindlustusandjaga. Mis tahes asendamised tuleb leppida kokku kindlustusettevõtjaga.

DATE D'ACHAT : .....

Aankoopdatu / Ostukuupäev

NOM ET ADRESSE DU CLIENT : .....

Naam-Adres / Valdaja (Nimi-Adress)

MODÈLE ET N° DE SÉRIE : .....

à relever sur l'étiquette signalétique du chauffe-eau

Model en serienr aangeven op de identificatielabel van de boiler

Mudel ja tehasenumber

Cachet du revendeur

Stempel van de handelaar / Paigaldaja tempel

BIP

Rue Monge - BP 65

F-85002 LA ROCHE SUR YON

International : consultez votre installateur

Konsulteeriige paigaldajaga / Palun pöörduda garantiiaandja poole

[www.atlantic.fr](http://www.atlantic.fr)

Tous les litiges relèvent de la compétence exclusive  
des tribunaux de la Roche-sur-Yon.