

**Roth QuickBox  
- levyseinäälle**

Asennusohje



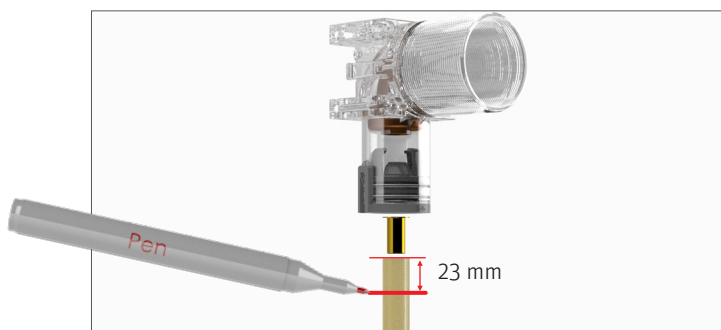
*German quality since 1947*

## QuickBox-hanakulmarasia levyseinälle, asennusohje

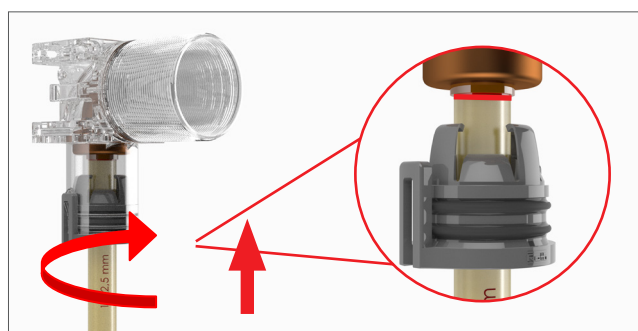
**1:** Putki katkaistaan kohtisuoraan PEX-leikkurilla. Suojaputki leikataan 30 mm lyhyemmäksi kuin PEX-putki. Suojaputki katkaistaan kohtisuoraan. Älä käytä veistä, koska sisäputki voi vaurioitua.



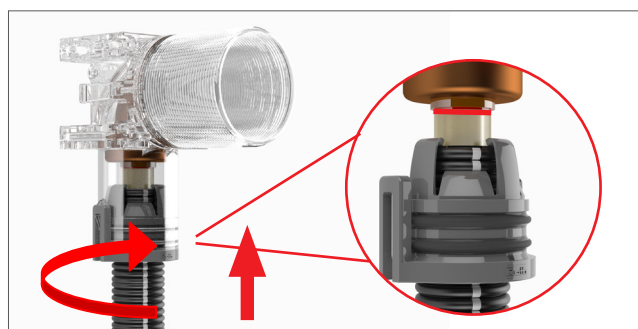
**2:** Merkitse putki 23 mm putken päästä ja asenna tukiholkki.



**3:** Paina putki liittimeen kiertävällä liikkeellä ja tarkista putken asennussyvyys. Varmista putken kiinnittyminen liittimeen vetämällä putkesta.  
*Huom! Liukuainetta ei saa käyttää! Liittimet on esirasvattu tehtaalla.*



**4:** Paina suojaputki hanakulmarasian kumitiivisteeseen läpi kevyellä kiertävällä liikkeellä, kunnes lukitusrenkaan kaulus tulee vastaan. Varmista putken kiinnittyminen liittimeen vetämällä putkesta.  
*Huom! Liukuainetta ei saa käyttää! Liittimet on esirasvattu tehtaalla.*

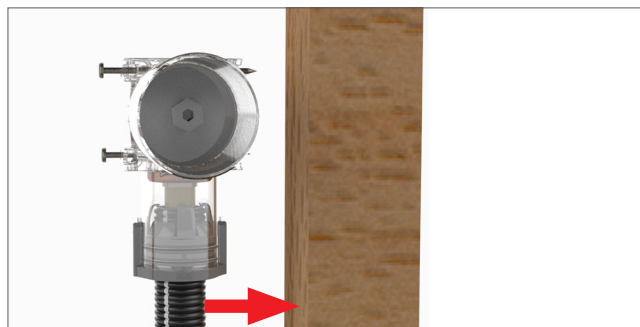


## QuickBox-hanakulmarasia levyseinälle, asennusvaihtoehto 1

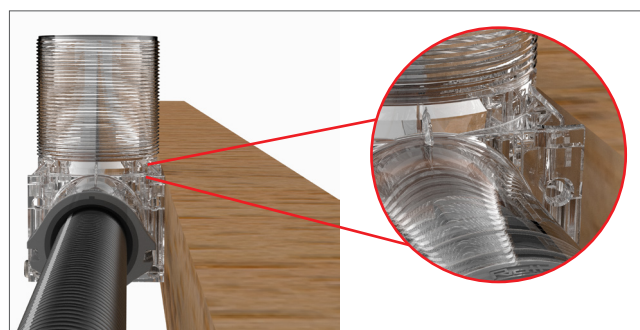
**5:** QuickBox-hanakulmarasia toimitetaan neljällä kiinnitysruuvilla sivuasennusta varten.

Kiinnitysruuvit voi sijoittaa kolmeen eri paikkaan.

Käytä väh. 2 kpl ruuvia. Ruuvit on laitettava vierekkäin, mikäli käytetään vain kahta ruuvia.



**6:** QuickBox-hanakulmarasian etupuoli sijoitetaan samalle tasolle pystytolpan etureunan kanssa.



**7:** QuickBox-hanakulmarasia toimitetaan neljällä kiinnitysruuvilla ylä/alajakoasennusta varten.

Kiinnitysruuvit voi sijoittaa neljään eri paikkaan.

Käytä väh. 2 kpl ruuvia. Ruuvit on laitettava vierekkäin, mikäli käytetään vain kahta ruuvia.

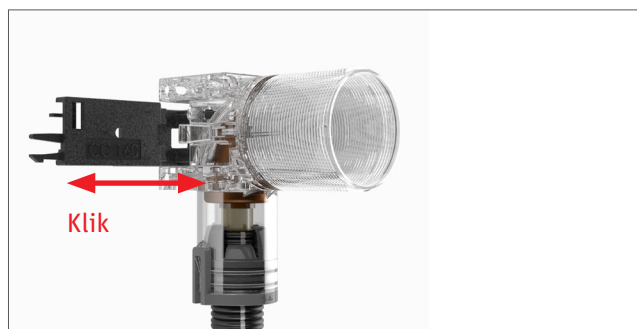


**8:** QuickBox-hanakulmarasian etupuoli sijoitetaan samalle tasolle pystytolpan etureunan kanssa.

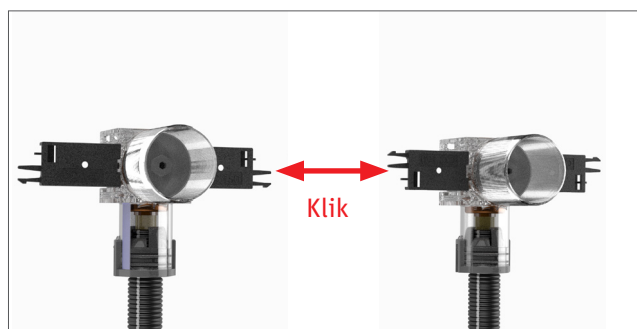


## QuickBox-hanakulmarasia levyseinälle, asennusvaihtoehto 2

**9:** QuickBox-hanakulmarasia kiinnitetään muovisella pidikkeellä seinälevyyn.



**10:** Yhdistämällä kahta pidikettä saadaan hanakulmarasioiden oikea asennusväli suihkusekoittajalle, k/k 150 tai 160 mm.



**11:** QuickBox-hanakulmarasia on suunniteltu 10-55 mm levyseinälle. Jatkokappaleella (LVI-nro 2016391) saadaan hanakulmarasialle 30 mm lisäpituutta.

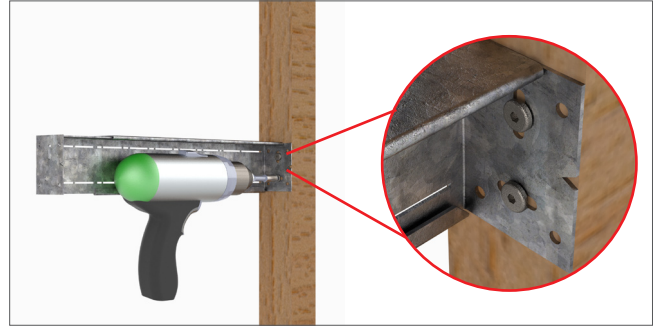
*Huom! Jatkokappaletta käytettäessä asennus ei ole enää vaihdettavissa, ja jatkokappale on poistettava, mikäli putki vaihdetaan myöhemmin.*



## QuickBox-hanakulmarasia levyseinälle, asennusvaihtoehto 3

QuickBox-hanakulmarasian asennus säädettävälle asennuskiskolle, 220-400 mm (LVI-nro 2016550) ja 330-600 mm (LVI-nro 2016551).

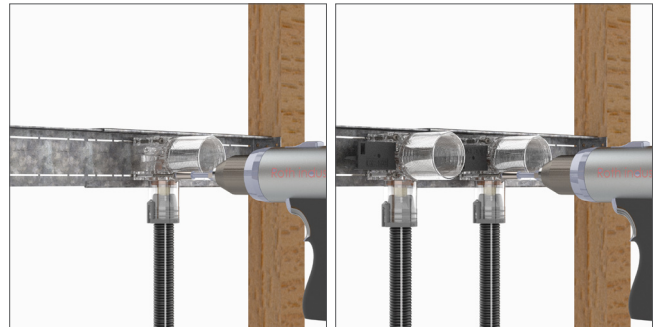
**12:** Säädettävä asennuskisko (LVI-nro 2016550 tai 2016551) ruuvataan toiseen pystytolppaan. Hanakulmarasian keskikohta on merkitty V-hahlolla.



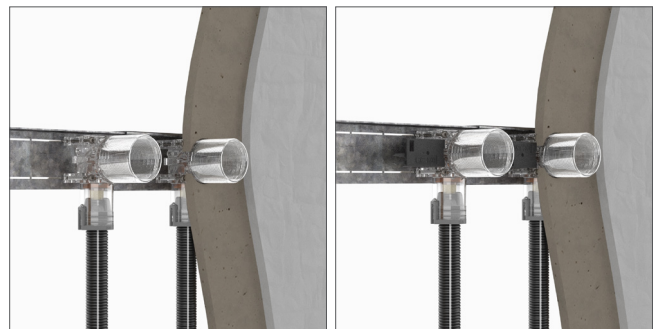
**13:** Säädä seinäkisko oikeanmittaiselle välille. Tarkista ennen kiinnittämistä, että seinäkisko on vaakasuorassa.



**14:** QuickBox-hanakulmarasia asennetaan seinäkiskoon neljällä lyhennettävällä kiinnitysruuvilla. Vaihtoehtoisesti voidaan käyttää 4 mm ruuveja. Käytä väh. 2 kpl ruuvia. Ruuvit on laitettava vierekkäin, mikäli käytetään vain kahta ruuvia. QuickBox-hanakulmarasia voidaan asentaa joko muovisella pidikkeellä tai ilman pidikettä.



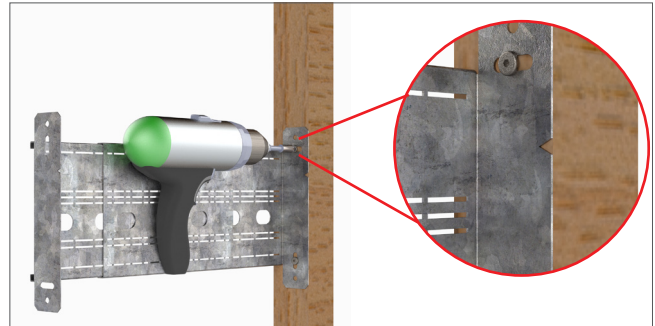
**15:** Pora Ø 52 mm reikä seinälevyn hanakulmarasialle ruuviporalla ja asenna seinälevy paikoilleen.



## QuickBox-hanakulmarasia levyseinälle, asennusvaihtoehto 4

QuickBox-hanakulmarasian asennus säädettävälle asennuskiskolle, LVI-nro 2016641.

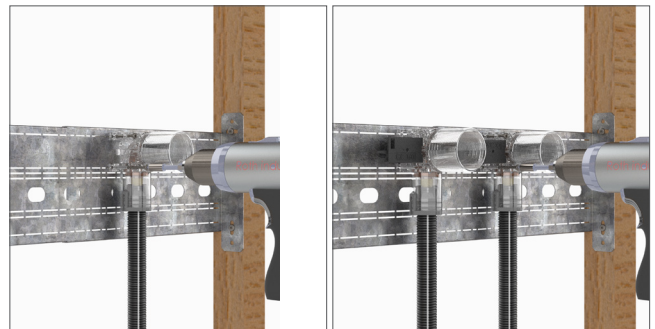
**16:** Kiinnitä säädettävä asennuskisko (LVI-nro 2016641) toiseen pystytolppaan.



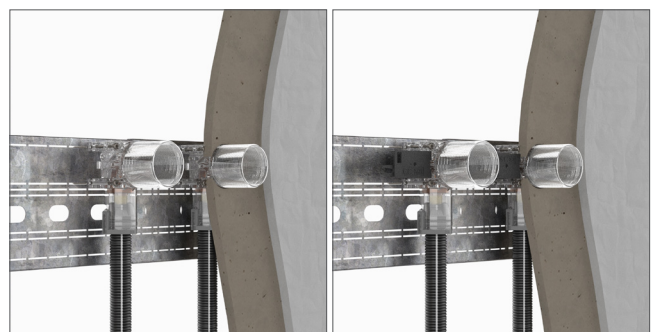
**17:** Säädä seinäkisko oikeanmittaiselle välille. Tarkista ennen seinäkiskon kiinnittämistä, että se on vaakasuorassa.



**18:** QuickBox-hanakulmarasia asennetaan seinäkiskoon neljällä lyhennettävällä kiinnitysruuvilla. Vaihtoehtoisesti voidaan käyttää 4 mm ruuveja. Käytä väh. 2 kpl ruuvia. Ruuvit on laitettava vierekkäin, mikäli käytetään vain kahta ruuvia. QuickBox-hanakulmarasia voidaan asentaa joko muovisella pidikkeellä tai ilman pidikettä.



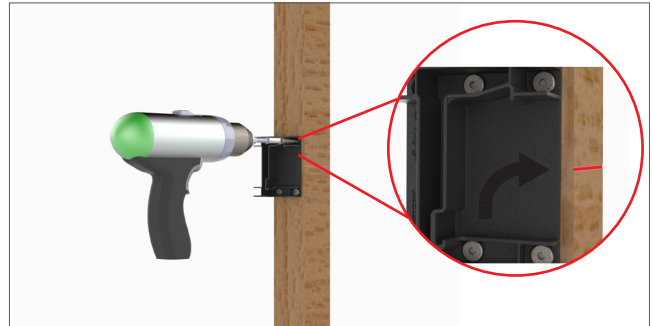
**19:** Pora Ø 52 mm reikä seinälevyyn hanakulmarasialle ruuviporalla.



## QuickBox-hanakulmarasia levyseinälle, asennusvaihtoehto 5

QuickBox-hanakulmarasian asennus muoviselle seinäpidikkeelle, LVI-nro 2016381.

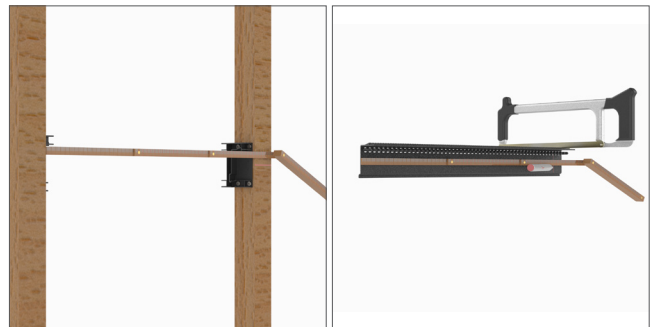
**20:** Merkitse hanakulmarasian toivottu keskimitta korkeussuunnassa seinän runkoon. Asennuskiskon kiinnityspäädyt kiinnitetään pystyrungon palkkiin niin, että kiinnityspäädyn etureuna on samalla tasolla pystypalkin etureunan kanssa. Hanakulmarasian keskikohta on merkitty V-hahlolla. Kiinnityspäädyt toimitetaan pareittain (oikea/vasenpuolinen).



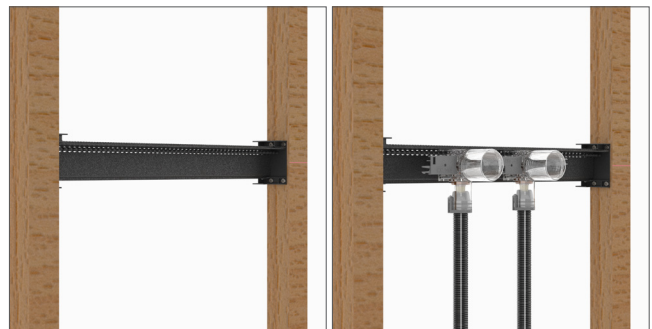
**21:** Kuva esittää alajakoista asennusta. Mikäli asennus on yläjakoinen asennetaan kiinnityspäädyt sekä kisko toisinpäin. Kiinnityspäädtyissä on vaihtoehtoisia kiinnitysreikiä ja päädyt voidaan kiinnittää sekä puu- että teräsrunkoihin. Uloimpana olevat reiät käytetään teräsrunkoseinässä. Kiinnityspäädyt voidaan tarvittaessa katkaista, mikäli pystypalkin paksuus on alle 70 mm.



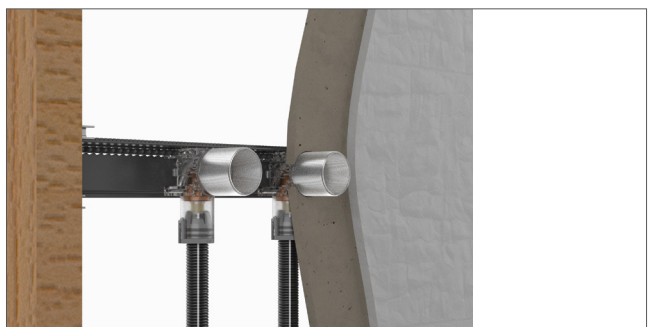
**22:** Asennuskiskoa käytettäessä pystypalkkien suurin sallittu k/k-mitta on 600 mm. Kiskoa katkaistaan sopivan mittaiseksi ja säädetään porrastetusti sivusuunnassa. Kisko painetaan kiinnityspäättyihin, kunnes kuuluu naksaus ja kisko lukittuu. Asennuskisko voidaan tarvittaessa irrottaa ja kiinnittää uudelleen.



**23:** QuickBox-hanakulmarasiat painetaan asennuskiskoihin, kun ne on asennettu paikoilleen. Merkitse hanakulmarasian keskimitta sivusuunnassa. Hanakulmarasian takapuolella on asennuskiskoihin sopivia kiinnitysreikiä. Hanakulmarasia voidaan säätää porrastetusti sivusuunnassa 10 mm välein. Voit tehdä hienosäätöjä siirtämällä asennuskiskoa molemmista päädystä.

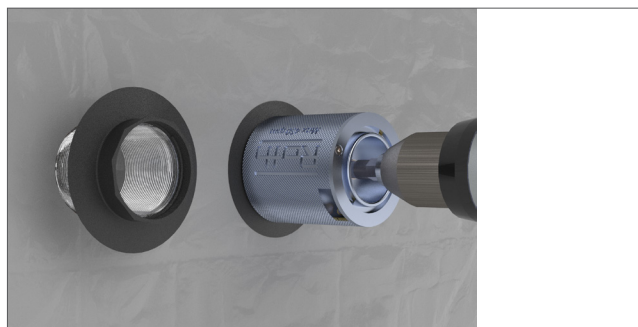


**24:** Asennus on aina koeponnistettava. Koeponnistuksen pöytäkirjat löytyvät [www.roth-finland.fi](http://www.roth-finland.fi). Hanakulmarasia toimitetaan esiasennetulla koeponnistustulpalla. Tulppa toimii myös pölysuojana rakennusvaiheessa ja se on tarkoitettu ainoastaan väliaikaiseen käyttöön. Kun seinä on vedeneristetty ja seinän lopullinen pinta on valmis katkaistaan hanakulmarasia Roth hanakulmarasian jyrsimellä (LVI-nro 2016506). QuickBox-hanakulmarasiaa ei saa altistaa vuotohavaintokaasuille, eikä vahvasti korrosoituviin ympäristöihin.

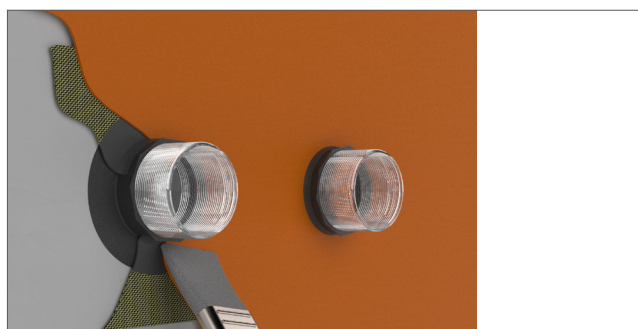
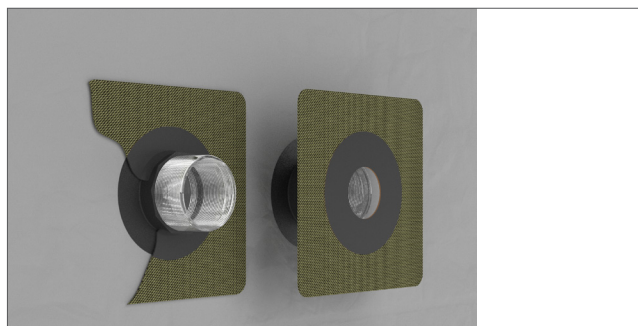


## QuickBox-hanakulmarasia levyseinälle, asennusohje

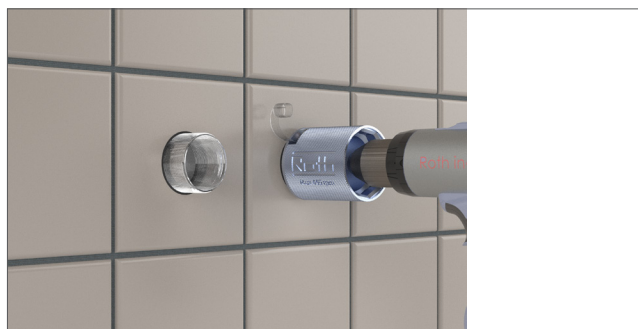
**25:** Tiivistyslaippa/Peitelaatta kiristetään varovasti käsin tai ruuvaimella levyä vasten. Maksimivääntömomentti on 4,5 Nm. Käytä Roth QuickBox työkalua (LVI-nro 2016529).



**26:** Märkätila-asennuksen on täytettävä paikalliset märkätiloille asetetut vaatimukset. Jos hanakulmarasia asennetaan märkätilaan pitää siihen asentaa tiivistyslaippa (LVI-nro 2016547). Allaolevat ohjeet ovat vain suuntaa antavia. Asennuksen toteuttamisessa on noudatettava vedeneristysjärjestelmän toimittajan ohjeita.



**27:** Hanakulmarasian holkki on lyhennettävissä Roth työkalulla (LVI-nro 2016529) tai Roth jyrsimellä (LVI-nro 2016506). Jos holkkia halutaan lyhentää enemmän kuin 34 mm, poistetaan koepainetulppa.





**28:** Koepaine pidetään enintään 2 tuntia tehdasasettelulla koepainetulpalla. Koepaineistus dokumentoidaan alan voimassa olevien määräysten mukaisesti. Koepaineen jälkeen järjestelmästä pitää poistaa paine, tai koepainetulppa on vaihdettava tulppaan, joka kestää järjestelmän jatkuvan paineen.



#### Tekniset tiedot

Roth QuickBox levyseinälle 12 mm  
 Roth QuickBox levyseinälle 15 mm  
 Roth QuickBox levyseinälle 18 mm  
 Roth QuickBox kiviseinälle 12 mm  
 Roth QuickBox kiviseinälle 15 mm  
 Roth QuickBox kiviseinälle 18 mm  
 Käyttökohteet

Maksimilämpötila  
 Maksimipaine  
 Materiaali, kulmakappale

Materiaali, rasia  
 Materiaali, tiivistyslaippa  
 ja jatkokappale

LVI-nro 2016375  
 LVI-nro 2016376  
 LVI-nro 2016377  
 LVI-nro 2016367  
 LVI-nro 2016368  
 LVI-nro 2016370  
 Käyttövesi- ja  
 lämpöasennuksiin  
 95°C  
 10 bar  
 Sinkinkadon kestävää  
 messinkiä,  
 EPDM-kumia  
 Polykarbonaattia  
 ABS-muovia

#### Lisävarusteet

Roth QuickBox kiinnitysrauta kiviseinälle k/k 150 mm LVI-nro 2016379  
 Roth QuickBox asennuskisko levyseinälle LVI-nro 2016381  
 Roth QuickBox asennussarja koolatulle seinälle LVI-nro 2016383  
 Roth QuickBox kiristysrenas LVI-nro 2016388  
 Roth QuickBox jatkokappale 30 mm LVI-nro 2016391  
 Roth QuickBox työkalu/jyrsin LVI-nro 2016529,  
 2016506  
 Roth QuickBox asennuskisko LVI-nro 2016641  
 Roth QuickBox asennuskisko, säädettävä 220-400 mm LVI-nro 2016550  
 Roth QuickBox asennuskisko, säädettävä 330-600 mm LVI-nro 2016551  
 Roth QuickBox tiivistysmansetti märkätiloihin LVI-nro 2016547

**HUOM! QuickBox-hanakulmarasiaa ei saa altistaa vuotohavainto-  
 kaasuille, eikä vahvasti korrosoituviin ympäristöihin!  
 Käytettävä vain PEX-putkille!**

#### ROTH FINLAND OY

Sysimiehenkatu 12  
 10300 Karjaa  
 Puh. +358 (0)19 440 330  
 S-posti: service@roth-finland.fi  
 roth-finland.fi  
 facebook.com/RothFinland